



IT ATTENZIONE: leggere le istruzioni prima dell' utilizzo. **EN** WARNING: read the instructions carefully before use. **FR** ATTENTION: lire attentivement les instructions avant l'usage. **DE** ACHTUNG: Die Anweisungen bitte vor Gebrauch sorgfältig lesen. **ES** ADVERTENCIA: leer atentamente las advertencias antes el uso de aparato. **NL** LET OP: vóór gebruik de gebruiksaanwijzing aandachtig lezen. **PT** ATENÇÃO: ler atentamente as instruções antes da utilização. **CS** POZOR: před použitím si přečtěte návod k obsluze. **DA** PAS PÅ! læs instruktionsbogen før maskinen tages i brug. **ET** TÄHELEPANU: lugege juhised enne seadme kasutamist läbi. **FI** HUOMIO: lue ohjeet ennen käyttöä. **HU** FIGYELEM: használat előtt figyelmesen olvassa el az utasításokat. **LT** DĖMESIO: prieš naudojimą perskaitykite instrukcijas. **LV** UZMANĪBU: pirms lietošanas izlasiet rokasgr matu. **PL** UWAGA: przed użyciem przeczytać instrukcje. **RU** ВНИМАНИЕ: перед использованием прочитайте инструкцию по эксплуатации. **SK** UPOZORNENIE: pred použitím zariadenia si prečítajte návod na použitie. **SL** POZOR: pred uporabo preberite navodila. **SV** VIKTIGT! läs anvisningarna före användning. **BG** ВНИМАНИЕ: прочетете указанията преди употреба. **HR** PAŽNJA: prije upotrebe pročitajte upute. **RO** ATENȚIE: citiți instrucțiunile înainte de folosire. **TR** DİKKAT: makinayı kullanmadan önce kullanım talimatlarını okuyunuz. **UK** УВАГА: перед використанням прочитайте інструкцію з експлуатації. **BS** PAŽNJA: pre upotrebe pročitajte uputstva. **SR** PAŽNJA: pre upotrebe pročitajte uputstva.



ASPIRACENERE
ASH VACUUM
ASPIRATEUR DE CENDRES
ASCHESAUGER
ASZUIGER
ASPIRADOR DE CENIZAS
ASPIRACINZAS
VYSAVAČ POPELA
ASKESUGER
TUHAIMEJA
TUHKAIMURI
HAMUSZÍVÓ
PELEŃ SIURBTUVAS-PŪSTUVAS
PELNU VAKUUMSŪKNIS
ASKESUGER
ZBIERANIA POPIELU
ПЫЛЕСОС ДЛЯ УБОРКИ ЗОЛЫ
VYSÁVAČ POPOLA
SESALEĆ ZA PEPEL
ASKUGARE
ПРАХОСМУКАЧКА ЗА ПЕПЕЛ
USISIVAČ ZA PEPEO
ASPIRATOR CENUȘĂ
KŪL VAKUMLAMA MAKĪNESĪ
ПИЛОСОС ДЛЯ ПРИБИРАННЯ ЗОЛИ
USISIVAČ ZA PEPEO
USISIVAČ ZA PEPEO

Pag. 6 **IT**
Page 9 **EN**
Page 12 **FR**
Seite 15 **DE**
Blz. 18 **ES**
Pág. 21 **NL**
Pag. 24 **PT**
Pag. 27 **CS**
Side 30 **DA**
Lk. 33 **ET**
Pag. 36 **FI**
Old. 39 **HU**
P. 42 **LT**
Lpp. 45 **LV**
side 48 **NO**
str. 51 **PL**
стр. 54 **RU**
str. 57 **SK**
Str. 60 **SL**
Sid. 63 **SV**
стр. 66 **BG**
Str. 69 **HR**
pag. 72 **RO**
Pag. 75 **TR**
stop 78 **UK**
Str. 83 **BS**
Str. 86 **SR**

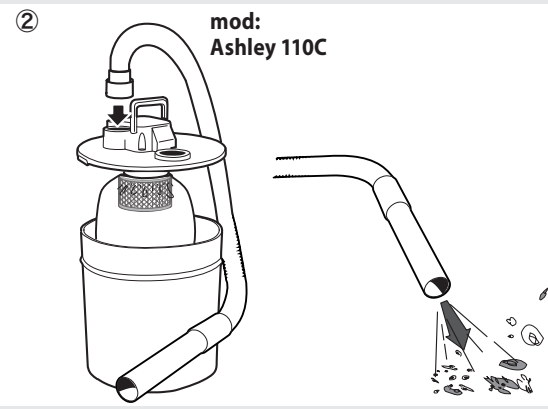
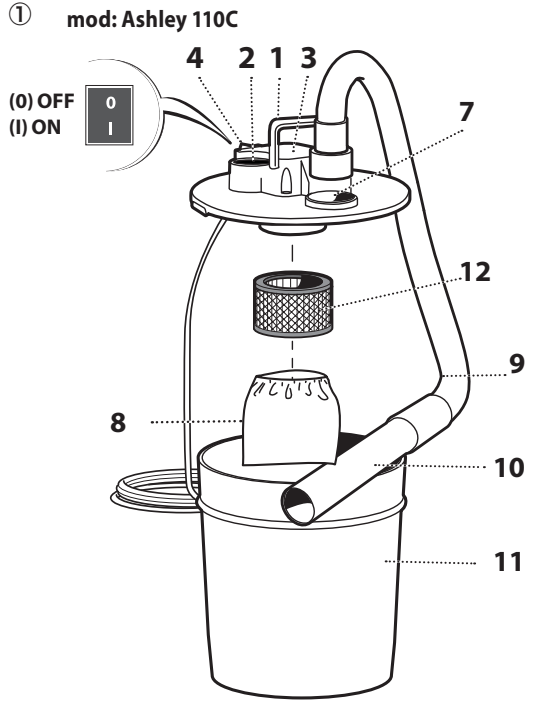
ASHLEY 110C
ASHLEY 112
ASHLEY 412
ASHLEY 416
CA 18 SC

Technical data plate.



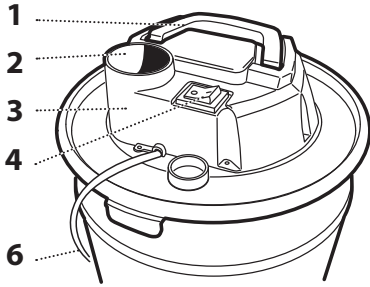
IT In base al modello si possono verificare delle differenze nella fornitura (vedi imballaggio). **EN** Depending on the model, there are differences in the scopes of delivery (see packaging). **FR** Suivant le modèle, la fourniture peut varier (voir l'emballage). **DE** Je nach Modell gibt es Unterschiede im Lieferumfang (siehe Verpackung). **ES** Según el modelos, hay diferencias en el contenido suministrado (véase embalaje). **NL** Afhankelijk van het model zijn er verschillen in de leveringspakketten (zie verpakking). **PT** Consoante o modelo, existem diferenças no volume de fornecimento (ver embalagem). **CS** V závislosti na modelu se liší obsah dodávky (viz obal). **DA** Afhængigt af modellen er der forskelle i leveringen (se emballagen). **EL** Στο παραδοτέο υλικό υπάρχουν διαφορές ανάλογα με το μοντέλο (ανατρέξτε στη συσκευασία). **ET** Sõltuvalt mudelist on tarnekomplektis erinevusi. **FI** Mallien varustetaso vaihtelee, katso kuvaus laatikon kyljestä (katso laatikon). **HU** A szállítási terjedelem modellenként eltérő (lásd a csomagoláson). **LT** Atskirų modelių komplektacija gali skirtis (žiūrėti įpakavimą). **LV** Piegādātā komplektācija atšķiras atkarībā no putekļu sūcēja modeļa (skatīt iepakojumu). **NO** Alt etter modell kan det være ulike leveringsomfang (se emballasjen). **PL** W zależności od modelu istnieją różnice w zakresie dostawy (patrz opakowanie). **RU** В данном руководстве по эксплуатации дано описание прибора с максимальной комплектацией. Комплектация отличается в зависимости от модели (см. упаковку). **SK** Podľa modelu existujú rozdiely v rozsahu dodávky (pozri obal). **SL** Glede na model prihaja do razlik v obsegu dobave (glejte embalažo). **SV** Leveransomfånget varierar allt efter modell (se förpackningen). **BG** В обема на доставка има разлики в зависимост от модела (вижте опаковката). **HR** Ovisno o modelu postoje razlike u sadržaju isporuke (vidi ambalažu). **RO** În funcție de model pachetele de livrare pot diferi (vezi ambalajul). **TR** Modele bağlı olarak teslimat kapsamında farklar olabilir (Bkz. Ambalaj). **UK** В обробці на доставці є різні варіанти, які є від моделі (вигляд безпеки). **BS** Na bazi modela mogu se provjeriti razlike u dostavi (vidi pakovanje). **SR** U zavisnosti od modela postoje razlike u sadržaju isporuke (vidi pakovanje)

IT **FUNZIONE SOFFIANTE**
EN **BLOWER FUNCTION**
FR **FONCTION SOUFFLAGE**
DE **FUNKTION GEBLÄSE**
NL **FUNCIÓN DE SOPLADOR**
ES **BLAZER FUNCITIE** **PT** **FUNÇÃO SOPRADOR** **CS** **DMÝCHACÍ FUNKCE**
DA **MED BLÆSEFUNKTION**
ET **PUHUMISFUNKTSIOON**
FI **PUHALLUSTOIMINNOLLA**
HU **A HABOSÍTÓ** **LT** **SIURBIMO FUNKCIJA**
LV **PŪŠANAS FUNKCIJA**
NO **BLÅS FUNKSJON** **PL** **FUNKCJA WIAC**
RU **ФУНКЦИЯ ОБДУВКА**
SK **FUNKCIA FŮKANIA** **SL** **FUNKCIJA PIHANJA**
SV **MED BLÅSFUNKTION**
BG **ФУНКЦИЯ ИЗДУХВАНЕ**
HR **FUNKCIJA SA PUHANJEM**
RO **FUNȚIA DE SUFLARE**
TR **ÜFLEME FONKSİYONU**
UK **ФУНКЦІЯ РОЗДУХУВАННЯ**
BS **FUNKCIJA PUHANJA**
SR **FUNKCIJA DUVANJA**



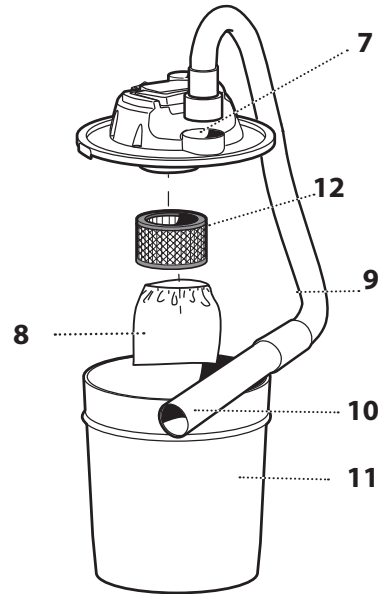
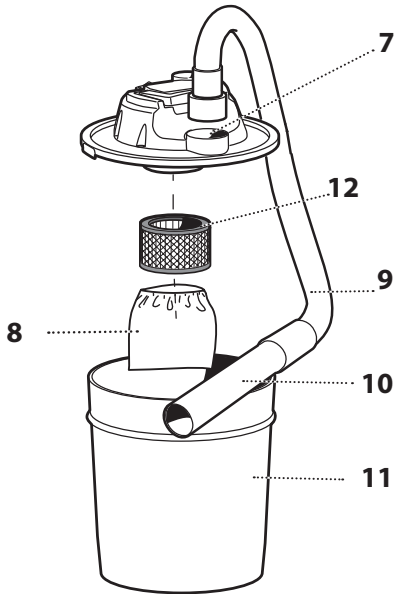
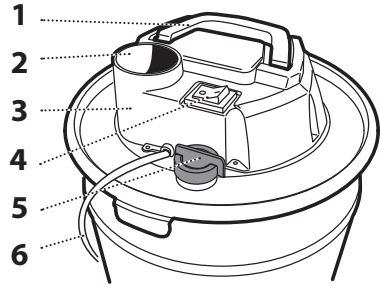
①

mod: Ashley 112



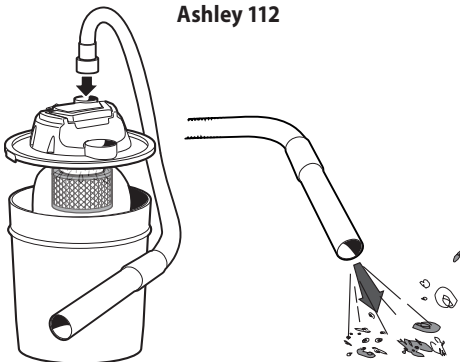
①

mod: Ashley 412



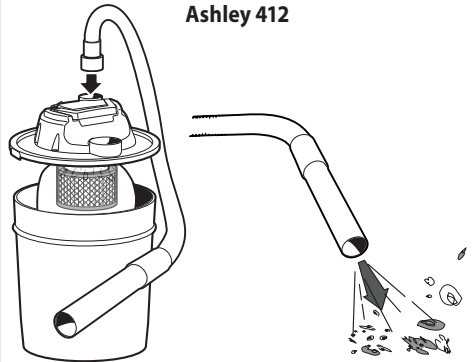
②

mod:
Ashley 112



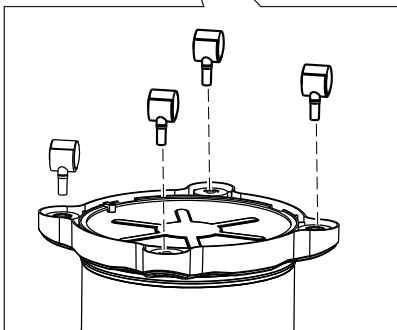
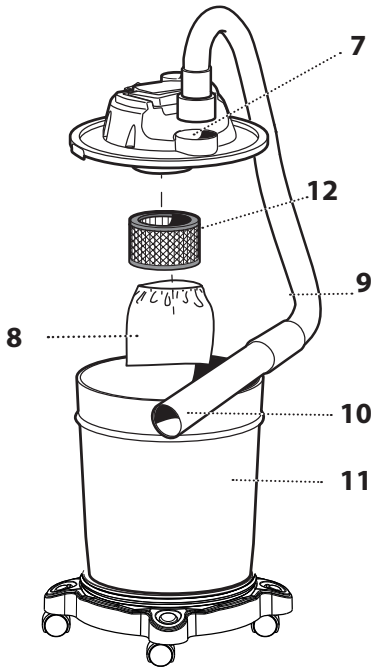
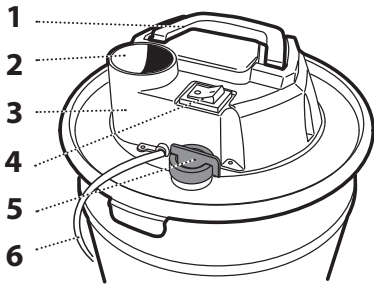
②

mod:
Ashley 412



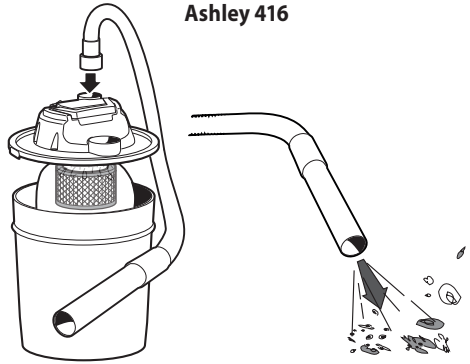
①

mod: Ashley 416

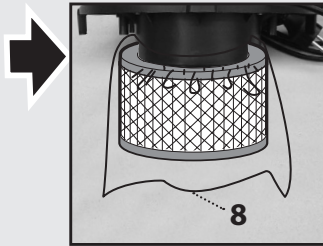
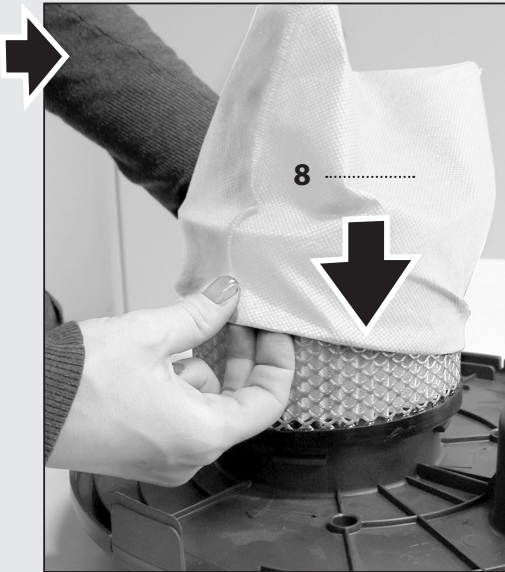
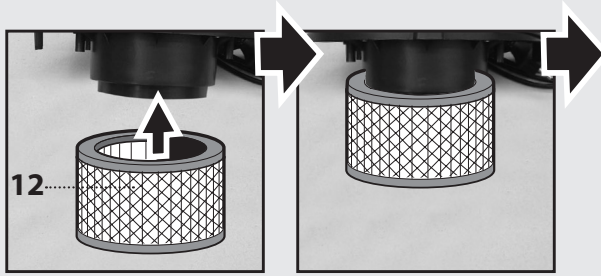


②

mod:
Ashley 416



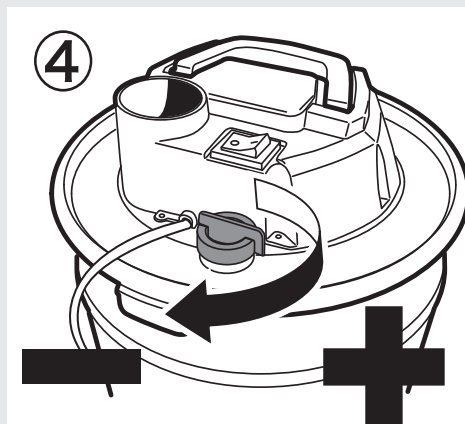
3



4

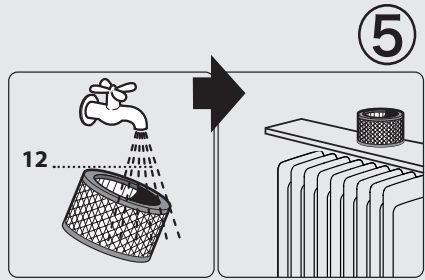
- IT** Regolatore di potenza aspirazione
EN Suction control
FR Régulateur de puissance d'aspiration
DE Saugkraftregler
NL Regulator de potentia de aspiración
ES Zuigkracht regelaar
PT Regulador da potência de aspiração
CS Regulátor sací síly
DA Sugekraftregulator
ET Imivõimsuse regulaator
FI Imutehon säädin
HU Szíváserősség szabályozó
LT Siurbimo galios reguliatorius
LV Sūkšanas jaudas regulētājs
NO Sugekraftregulator
PL Regulator siły ssania
RU Регулятор мощности всоса регулатор сачеј сily
SK regulátor sacej sily
SL Regulator sesalne moči
SV Reglering av sugstyrka
BG Регулатор на силата на изсмукване
HR Regulator usisne sile
RO Regulator pentru puterea de aspirare
TR Emme gücü ayarlayıcısı
UK Регулятор сили всмоктування
BS Podešavanje snage usisavanja
SR Regulator snage usisavanja

mod: Ashley 412



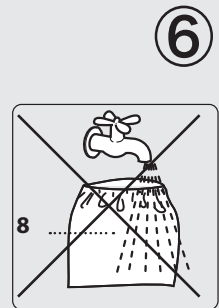
- IT Filtro lavabile
- EN Washable filter
- FR Filtre lavable
- DE Waschbarer Filter
- NL Filtro lavable
- ES Filtrelement Wasbaar
- PT Lave o filtro
- CS Filtr Prací
- DA Filter Vaskbar
- ET Pestav filter
- FI Filtro Pestävä
- HU Szűrő mosható
- LT Plaunamas filtras
- LV Mazgājamo filtru

- NO Vask filteret
- PL Filtr wielokrotnego użytku
- RU Промыть фильтр
- SK Umyte filter
- SL Filter Pralna
- SV Filter Tvättbar
- BG Перяем филтър
- HR Filter Perivi
- RO Spălați-l filtru
- TR Filtre Yıkabilir
- UK Промийте фільтр
- BS Perivi filter
- SR OPCIONO. Perivi filter



- IT Filtro
- EN filter
- FR Filtre
- DE Spezialfeinfilter
- NL Filtro
- ES Filtrelement
- PT Filtro
- CS Filtr
- DA Filter
- ET Filter
- FI Filtro
- HU Szűrő
- LT Filtras
- LV Filtrs

- NO Filteret
- PL Filtr
- RU фильтр
- SK Umývateľný filter
- SL Filter
- SV Filter
- BG филтър
- HR Filter
- RO filtrul
- TR Filtre
- UK фільтр
- BS Filter
- SR Filter



DESCRIZIONE

• ASPIRACENERE

DESCRIZIONE E ISTRUZIONI DI MONTAGGIO

fig. ①

- 1 Maniglia per il trasporto
- 2 Bocchettone di uscita dell'aria (funzione soffiante)
- 3 Testata motore
- 4 Interruttore generale ON/OFF.
- 5 Regolatore della potenza di aspirazione
- 6 Cavo elettrico
- 7 Bocchettone di aspirazione
- 8 Prefiltro
- 9 Tubo flex in metallo
- 10 Lancia diritta in metallo
- 11 Fusto
- 12 Filtro lavabile

UTILIZZO PREVISTO

- L'apparecchio è destinato ad un utilizzo non professionale.
- Questo apparecchio è progettato per raccogliere cenere fredda da camini, forni, portacenere e luoghi simili di accumulo di ceneri
- È stato concepito per aspirare esclusivamente ceneri fredde; non è adatto per le caldaie e per le stufe a nafta e nemmeno per polvere di gesso o di cemento.

Campo di applicazione:

- Possono essere aspirati – cenere fredda dal camino, stufe a legna / carbone, posacenere, grill.
- Vuotare e pulire l'aspirapolvere prima e dopo l'utilizzo, per evitare la raccolta di materiali che potrebbero comportare un pericolo di incendio all'interno dell'aspiracenero.

Limitazioni all'utilizzo:



ATTENZIONE: rischio d'incendio / materiale infiammabile .

- Non utilizzare per l'aspirazione di polveri pericolose per la salute (classi polvere L, M, H).
- Non aspirare fuliggine.
- Aspirare solo ceneri di combustibili non inquinanti
- Non aspirare braci o oggetti caldi, bruciati o incandescenti.
- Non aspirare nessun oggetto più caldo di 40 ° C.
- Non aspirare sostanze infiammabili.
- Non utilizzare sacchetti per la polvere di carta o sacchetti realizzati con materiali infiammabili simili;
- Non utilizzare nessun altro aspirapolvere per aspirare

la cenere;

- Non appoggiare l'aspirapolvere per cenere su superfici infiammabili o polimeriche, incluso moquette e piastrelle in vinile.

DATI TECNICI

(vedi targhetta dati tecnici)

SIMBOLI



ATTENZIONE! Prestare attenzione per motivi di sicurezza.



ATTENZIONE: rischio d'incendio / materiale infiammabile .



Doppio isolamento (SE PRESENTE): è una protezione supplementare dell'isolamento elettrico.

SICUREZZA

AVVERTENZE GENERALI



Collegare l'apparecchio ad una presa di corrente protetta da un interruttore differenziale da 30mA.

- 1 **Può essere usato soltanto per aspirare a secco e non deve essere usato o immagazzinato all'aperto in condizioni di umidità.**
- 2 I componenti l'imballaggio possono costituire potenziali pericoli (es. sacco in plastica); riporli quindi fuori della portata dei bambini e altre persone o animali non coscienti delle loro azioni.
- 3 Ogni utilizzo diverso da quelli indicati sul presente manuale può costituire pericolo, pertanto deve essere evitato.
- 4 Prima di svuotare il fusto, spegnere l'apparecchio e staccare la spina dalla presa di corrente.
- 5 Prima dell'uso l'apparecchio deve essere montato correttamente in ogni sua parte.
- 6 Accertarsi che la presa sia conforme alla spina dell'apparecchio.
- 8 Quando l'apparecchio è in funzione, evitare di mettere l'orifizio di aspirazione vicino a parti delicate del corpo come occhi, bocca, orecchie.
- 9 Questo apparecchio può essere utilizzato da bambini con età da 8 anni in su e da persone con ridotte capacità fisiche, sensoriali o mentali oppure con mancanza di esperienza e conoscenza se hanno ricevuto supervisione o istruzioni circa l'utilizzo dell'apparecchio in modo sicuro e hanno compreso i rischi implicati. I bambini non devono giocare con l'apparecchio. La pulizia e la manutenzione effettuata dall'utilizzatore non devono essere fatte dai bambini

senza sorveglianza.

- 11 **Non afferrare mai la spina del cavo elettrico con le mani bagnate.**
- 12 **Accertarsi che il valore di tensione indicato sull'apparecchio corrisponda a quello della fonte di energia cui si intende collegare l'apparecchio.**
- 13 Non lasciare incustodito l'apparecchio funzionante.
- 14 Togliere sempre la spina dalla presa di corrente prima di effettuare qualsiasi intervento sull'apparecchio o quando rimane incustodito.
- 15 Non tirare mai o alzare l'apparecchio utilizzando il cavo elettrico.
- 16 Non immergere l'apparecchio in acqua per la pulizia né lavarolo con getti d'acqua.
- 17 **Non è consentito l'utilizzo dell'apparecchio in ambienti potenzialmente umidi (ad esempio il bagno).**
- 18 **Controllare scrupolosamente se cavo, spina o parti dell'apparecchio risultano danneggiate ed in tal caso non utilizzare assolutamente l'apparecchio ma rivolgersi al Servizio Assistenza per la sua riparazione.**
- 20 Nel caso vengano utilizzate prolunghe elettriche, assicurarsi che queste appoggino su superfici asciutte e protette da eventuali spruzzi d'acqua.
- 21 L'utilizzo di prolunghe, elementi di connessione ed adattatori non conformi alle norme vigenti, non è ammesso.
- 23 L'apparecchio deve essere sempre posizionato su superfici piane.
- 24 Non lavorare mai senza avere montato i filtri idonei all'utilizzo previsto.
- 25 **Non usare l'apparecchio per aspirare acqua o altri liquidi.**
- 26 **Non aspirare sostanze infiammabili, esplosive, tossiche o pericolose per la salute.**
- 27 Non pulire il coperchio di alloggiamento motore con l'acqua, ma soltanto con un panno asciutto.
- 29 Manutenzioni e riparazioni devono essere effettuate sempre da personale specializzato; le parti che eventualmente si guastassero vanno sostituite solo con ricambi originali.
- 30 Il fabbricante declina ogni responsabilità per danni causati a persone, animali o cose in seguito al mancato rispetto di queste istruzioni o se l'apparecchio viene usato in modo irragionevole.



ATTENZIONE: rischio d'incendio / materiale infiammabile.

- Non raccogliere cenere rovente, calda o incandescente.
Aspirare solo cenere fredda;
- Il contenitore della polvere deve essere svuotato e pulito prima e dopo ogni utilizzo;
- Non utilizzare sacchetti per la polvere di carta o sacchetti realizzati con materiali infiammabili simili;
- Non utilizzare nessun altro aspirapolvere per aspirare la cenere;
- Non appoggiare l'aspirapolvere per cenere su super-

fici infiammabili o polimeriche, incluso moquette e piastrelle in vinile.

UTILIZZO

PREPARAZIONE ED UTILIZZO DELL'ASPIRACENERE ELETTRICO

FUNZIONE ASPIRANTE

fig. ③

- Assicurarsi che il filtro sia inserito nell'apposita sede;
 - Inserisci sopra al filtro (12) il filtro (8) fig. ③.
 - Collegare il tubo (9) nell'apposita sede (7) fig. ①.
- ⚠ **Prima di aspirare la cenere, controllare che sia fredda e completamente spenta.**
Non aspirare braci accese.

⚠ **Non svuotate mai il bidone in un recipiente facilmente infiammabile e assicuratevi che la cenere sia completamente raffreddata.**

⚠ Se il tubo flex per cenere durante l'utilizzo diventa caldo, spegnere subito l'apparecchio e lasciarlo raffreddare.

- Azionare l'accensione della macchina mediante l'interruttore (I)ON/(O)OFF, posto sul coperchio motore.
- Aspirare la cenere mediante il tubo direttamente dal caminetto o dalla stufa (a legna o a pellets). Tenere il beccuccio aspiratore a circa 1 cm sopra la cenere.

In caso di diminuzione della potenza aspirante, spegnere il motore tramite l'interruttore.

- Alla fine dell'utilizzo, arrestare l'apparecchio e scollegare il cavo d'alimentazione.
- Finita l'operazione di pulizia della stufa o del caminetto, procedere con la pulizia della macchina e del filtro di aspirazione, (da eseguirsi al di fuori dell'abitazione).

FUNZIONE SOFFIANTE

fig. ②

Prima di usare l'apparecchio con la funzione soffiante ed per evitare di sporcare di cenere l'abitazione:

- assicurati che il filtro sia pulito.
- assicurati che il bidone sia pulito.
- assicurati che il tubo flex sia pulito.
- assicurarsi che il filtro sia inserito nell'apposita sede.

CURA E MANUTENZIONE

⚠ Prima di procedere con qualsiasi operazione di pulizia o manutenzione, staccare sempre la spina dalla presa.

- Pulire la parte esterna della macchina con uno straccio asciutto.
- Spostare l'apparecchio solo afferrando la maniglia di trasporto che si trova sulla testa del motore.
- Conservare l'apparecchio e gli accessori in un luogo asciutto e sicuro, fuori dalla portata dei bambini.

PULIZIA DEL FILTRO

fig. ⑥ ⑦

⚠ Prima di procedere con qualsiasi operazione di pulizia o manutenzione, staccare sempre la spina dalla presa.

1- Smontare il filtro **(8), (12)**

2- Scuotere il filtro **(8), (12)**

3- Lavare il filtro **(12),**

4- Lasciare asciugare il filtro **(12),** molto bene, prima di rimontarlo.

⚠ Dopo l'operazione di pulizia del filtro, verificare lo stato di idoneità per un successivo utilizzo. In caso di danneggiamento o rottura, sostituirlo con un filtro originale.

CONDIZIONI DI GARANZIA

Tutti i nostri apparecchi sono stati sottoposti ad accurati collaudi e sono coperti da garanzia da difetti di fabbricazione in conformità alle normative vigenti applicabili nei vari Paesi. La garanzia decorre dalla data di acquisto. Sono esclusi dalla garanzia: le parti soggette a normale usura, le parti in gomma, spazzole di carbone, i filtri, gli accessori e gli optional; i danni accidentali, per trasporto, per incuria o inadeguato trattamento, per uso ed installazione errati o impropri. La garanzia non contempla la pulizia degli organi funzionanti, delle incrostazioni, dei filtri e ugelli in genere.

La macchina è destinata esclusivamente ad un uso hobbystico e NON PROFESSIONALE:

La garanzia non copre l'uso diverso da quello privato.



SMALTIMENTO

Quale proprietario di un apparecchio elettrico o elettronico, la legge (conformemente alla direttiva 2012/19/EU) le vieta di smaltire questo prodotto o i suoi accessori elettrici / elettronici come rifiuto domestico solido urbano e le impone invece di smaltirlo negli appositi centri di raccolta. E' possibile smaltire il prodotto direttamente dal distributore mediante l'acquisto di un prodotto nuovo, equivalente a quello da smaltire.

Pressione acustica $L_pA = 75 \text{ dB (A)}$

K (uncertainly) $\pm 1 \text{ dB}$

DESCRIPTION

• ASH VACUUM

DESCRIPTION AND ASSEMBLY INSTRUCTIONS

see fig. ①

- 1 Handle for the transport
- 2 Pipe union for blower function
- 3 Motor head
- 4 Main switch ON/OFF.
- 5 Suction control
- 6 Electrical power cable
- 7 Suction inlet
- 8 Additional Prefilter
- 9 Metal flexible hose
- 10 Metal straight lance
- 11 Tank
- 12 Washable Filter

INTENDED USE

- The appliance is intended for non professional use.
- This appliance is intended to pick up cold ash from fireplaces, chimneys, ovens, ash-trays, and similar places of ash accumulation.
- It has been designed to vacuum only cold ash; it is not suitable for boilers or for fuel oil stoves nor can it be used for plaster powder or cement dust.

Area of application

- Substance to be vacuumed – cold ashes from fireplaces, wood/coal stoves, ashtrays, grill.
- Empty and clean vacuum cleaner before and after vacuuming to avoid the collection of materials that could pose a fire hazard in the vacuum cleaner.

Restriction of use



Warning; risk of fire / flammable materials .

- Do not use for the separation of health-hazardous dusts (dust classes L, M, H).
- Do not vacuum soot.
- Vacuum only ashes from admissible fuels.
- Do not vacuum any hot, burning or glowing objects.
- Do not vacuum any object that are hotter than > 40 °C.
- Do not vacuum any flammable substances.
- Do not use paper dust bags or bags made from similar flammable materials;
- Do not use any other vacuum cleaner to vacuum ash;
- Do not rest the ash vacuum cleaner on flammable or polymeric surfaces, including carpeting and

vinyl tile.

TECHNICAL DATA

(see technical data plate)

SYMBOLS



CAUTION! It is important to be careful on safety grounds.



Warning; risk of fire / flammable materials .



Double insulated (IF PRESENT): supplementary insulation is applied to the basic insulation to protect against electric shock in the event of failure of the basic insulation.

SAFETY PRECAUTIONS

GENERAL WARNING



Connect the device to a power socket protected by a 30mA earth leakage circuit breaker .

- 1 **This appliance is for dry use and is not to be used or stored outdoors in wet conditions.**
- 2 Components used in packaging (if plastic bags) can be dangerous keep away from children and animals.
- 3 The use of this machine for anything not specified in this manual may be dangerous and must be avoided.
- 4 Before emptying the tank, switch off the machine and disconnect the plug from the power outlet.
- 5 The equipment should be correctly assembled before use.
- 6 Ensure that power sockets used are correct for the machine.
- 8 The suction nozzle should be kept away from the body, especially delicate areas such as the eyes, ears and mouth.
- 9 The appliance is not to be used by children or persons with reduced physical, sensory or mental capabilities, or lack of experience and knowledge, unless they have been given supervision or instruction.
- 10 Children being supervised not to play with the appliance.
- 11 **Never grasp the mains plug with wet hands.**
- 12 **Check the voltage indicated on the appliance is the same as the supply voltage.**
- 13 Never leave the equipment unattended whilst in use.
- 14 Never carry out any maintenance on the machine without first disconnecting from the mains supply.
- 15 The mains supply cable should not be used to

pull or lift the machine.

- 16 The machine should never be emersed in water or a pressure jet of water used for cleaning.
- 17 **The use of the device is not allowed in potentially damp areas (for example in the bathroom).**
- 18 **Examine the mains cable and machine for damage. If any damage is found, do not use the appliance but contact your service centre for repair.**
- 20 Should extension cables be used, ensure that these lay on dry surfaces and protected against water jets.
- 21 The use of extension leads, connectors or adaptors that do not conform to the applicable regulations is not permitted.
- 23 The machine must be always used on horizontal bases.
- 24 Do not use the machine without proper filters.
- 25 **Do not use to vacuum water or other liquids.**
- 26 **These machine are not designed for picking up health endangering dusts or inflammable/explosives substances.**
- 27 The cover of the motor compartment must only be cleaned with a dry cloth.
- 29 Service and repairs must be carried out by qualified personnel only. Only use manufacturer original spare parts for service repair.
- 30 The manufacturer cannot be held responsible for any damage/injury caused to persons, animals or property caused by misuse of the appliance, not in compliance with manual instructions.



Warning; risk of fire / flammable materials .

- do not pick up hot, glowing or burning ash. Pick up cold ash only;
- the dust container must be emptied and cleaned before and after each use;
- do not use paper dust bags or bags made from similar flammable materials;
- do not use any other vacuum cleaner to vacuum ash;
- do not rest the ash vacuum cleaner on flammable or polymeric surfaces, including carpeting and vinyl tile.

HOW TO PREPARE AND USE THE ELECTRIC ASH VACUUM CLEANER

fig. ③

- Make sure the filter is fitted in its housing .
- Put the prefilter (14) above the filter (8) fig. ③.
- Connect steel pipe (9) to the relevant seat (7) fig. ①.

⚠ **Before vacuuming the ash, check that it is cold and no longer alight.**

Do not vacuum burning embers

⚠ **Do not empty the drum into a container which is easily inflammable and make sure that the**

ashes are completely cool.

- ⚠ If ashes hose becomes hot during use, turn the device off immediately and let it cool.
- Turn the appliance on using the (I)ON/(0)OFF switch, located on the cover of the motor.
- Vacuum the ash directly from the fireplace or from the stove (wood or pellet-burning). Hold the suction nozzle about 1 cm. above the ash.
- If there should be a reduction in the suction power, turn the motor off using the switch
- When the appliance is no longer in use, turn it off and take the plug out.
- Perform the cleaning operations first on the stove or fireplace and then on the appliance and the suction filter (to be performed outside the building).

BLOWING FUNCTION

fig. ②

Before using the appliance blowing function, proceed as follows to prevent dirtying the house with ash:

- make sure the filter is clean.
- Make sure the drum is clean.
- Make sure the flex hose is clean.
- Make sure that filter is inserted in the relevant seat.

CARE AND MAINTENANCE

The unit is maintenance-free.

- ⚠ The machine shall be disconnected from its power source, **by removing the plug from the socket-outlet**, during cleaning or maintenance
- Clean the exterior part of the machine with a dry cloth.
- Move the appliance only by catching the carrying handle located on the motor head.
- Store the appliance and the accessories in a dry safe place, out of the reach of children.

FILTER CLEANING

fig. ⑤⑥

⚠ The machine shall be disconnected from its power source, **by removing the plug from the socket-outlet**, during cleaning or maintenance

- 1- Remove the filter (8), (12)
- 2- Shake the filter (8), (12)
- 3- wash tge filter (12),
- 4- Let the filter (12), drying very well ,befor reassemble it

⚠ Once the filter has been cleaned, check whether it is suitable for further use. If it has been damaged or broken, replace it with an original filter.

WARRANTY CONDITIONS

All our machines are subjected to strict tests and are covered against manufacturing defects in accordance with applicable regulations. The warranty is effective from the date of purchase.

The following are not included in the warranty: - Parts subject to normal wear. - Rubber parts, charcoal, filters and the accessories and optional accessories. - Accidental damage, caused by transport, neglect or inadequate treatment, incorrect or improper use and installation failing - The warranty shall not cover any cleaning operations to which the operative components may be subjected, such as clogged nozzles and filter blocked due to limestones.

This pressure cleaner is intended to be used for domestic and hobby work: the warranty does not cover any other different kind of use.



DISPOSAL (WEEE)

As the owner of electrical or electronic equipment, the law (according to European Directive 2012/19/EU) prohibits you from disposing of this product or its electrical / electronic accessories as municipal solid waste and obliges you to make use of the appropriate waste collection facilities. The product can be disposed of by returning it to the distributor when a new product is purchased. The new product must be equivalent to that being disposed of.

Acoustic pressure $L_{pA} = 75$ dB (A)
K (uncertainly) ± 1 dB

DESCRIPTION

- **ASPIRATEUR DE CENDRES**

DESRIPTIF ET MONTAGE (voir fig. ①)

- 1 Poignée de transport
- 2 Raccord tuyau pour fonction soufflante
- 3 Tête moteur
- 4 Interrupteur principal ON/OFF
- 5 Régulateur de puissance d'aspiration
- 6 Câble électrique
- 7 Connecteur tuyau d'aspiration
- 8 Préfiltre
- 9 Tuyau flexible en métal
- 10 Suceur en métal
- 11 Cuve
- 12 Filtre lavable

USAGE STANDARD

- Cet appareil est destiné à un usage non professionnel.
- Cet appareil est destiné à l'enlèvement de la cendre froide dans les foyers, cheminées, fours, cendriers et autres emplacements analogues d'accumulation de cendres.
- Il a été conçu pour aspirer exclusivement des cendres froides; il n'est pas adapté au nettoyage des chaudières ou des poêles à mazout, ni à l'aspiration des poussières de plâtre ou de ciment.

Domaine d'application:

- Les déchets pouvant être aspiré - cendres froides des cheminées, poêles, bois / charbon, cendriers, grill
- Vider et nettoyer aspirateur après chaque utilisation pour éviter tout risque d'incendie dans l'aspirateur.

Restriction d'utilisation:

 **Avertissement:** risque d'incendie / matériaux inflammables.

- Ne pas utiliser sur les poussières dangereuses de classes L, M, H.
- Ne pas aspirer la suie.
- Aspirer seulement les cendres de combustion autorisées
- Ne pas aspirer des objets chauds, brûlants ou incandescents.
- Ne pas aspirer tout objet dont la température dépasse > 40 ° C.
- Ne pas aspirer de substances inflammable
- Ne pas utiliser de sac à poussière en papier ni de sac constitué de matériaux inflammables analogues;
- N'utiliser aucun autre aspirateur pour enlever les cendres;
- Ne pas poser l'aspirateur de cendres sur des surfaces inflammables ou polymériques, y compris les tapis, les moquettes et les carreaux de vinyle.

DONNÉES TECHNIQUES

(voir plaque données techniques)

SYMBOLES



ATTENTION! Redoublez d'attention pour des motifs de sécurité.



Avertissement: risque d'incendie / matériaux inflammables.



Double isolation (si incluse): il s'agit d'une protection supplémentaire pour l'isolation électrique

SÉCURITÉ

AVERTISSEMENTS GÉNÉRALES



Brancher l'appareil sur une prise de courant protégée par un disjoncteur différentiel de 30mA.

- 1 **Cet appareil est indiqué seulement pour l'emploi à sec, ne pas l'utiliser ou l'employer sur sols mouillés.**
- 2 Les composants de l'emballage peuvent constituer des dangers potentiels (exemple: le sac en plastique) qui doivent être maintenus hors de portée des enfants et autres personnes ou animaux non responsables de leurs actes.
- 3 Toute utilisation autre que celle indiquée sur le présent manuel peut constituer un danger qui peut donc être évité.
- 4 Avant de vider le réservoir, éteignez l'appareil et débranchez la fiche de la prise de courant.
- 5 Avant l'utilisation, l'appareil doit être monté correctement dans son ensemble.
- 6 Vérifier que la prise murale soit conforme à la fiche de l'appareil.
- 8 Quand l'appareil est en fonctionnement, il faut éviter de mettre l'orifice d'aspiration près d'une partie délicate du corps comme les yeux, la bouche ou les oreilles.
- 9 Le produit ne peut être utilisé par des enfants ou autres personnes dont les facultés physiques, sensorielles ou mentales seraient limitées ou par des personnes dont l'expérience et/ou la maîtrise ne seraient pas optimales. Ceci reste valable jusqu'au moment où ces personnes auront été correctement instruites et formées.
- 10 Les enfants, même sous contrôle parental, ne peuvent jouer avec le produit.
- 11 **Ne saisissez jamais la fiche mâle avec les mains mouillées.**
- 12 **Vérifier que la valeur de la tension indiquée sur le bloc moteur corresponde à la source d'énergie à laquelle on entend relier l'appareil.**
- 13 Ne pas laisser l'appareil en fonctionnement sans surveillance.

- 14 Enlever toujours la fiche de la prise de courant avant d'effectuer quelque intervention que ce soit sur l'appareil.
- 15 Ne pas tirer ou soulever l'appareil en utilisant le câble électrique.
- 16 Ne pas immerger l'appareil dans l'eau pour le nettoyage ni le laver avec un jet d'eau.
- 17 **L'utilisation de l'appareil dans un environnement humide est interdit (par ex. dans une salle de bain).**
- 18 **Contrôler scrupuleusement si le câble électrique, la fiche ou des parties isolées de l'appareil ne soient pas endommagées et dans un tel cas ne pas utiliser l'appareil mais s'adresser au Service Après Vente pour sa réparation.**
- 20 Dans le cas où une rallonge électrique viendrait à être utilisée, il faut s'assurer que cet ajout soit sur des surfaces sèches et protégé des projections éventuelles d'eau.
- 23 L'utilisation de rallonges, d'éléments de raccordement et d'adaptateurs non conformes aux normes en vigueur est interdite.
- 24 L'appareil doit toujours être positionné sur des surfaces planes.
- 25 Ne jamais utiliser l'appareil sans avoir monté avant le filtre indiqué pour l'usage prévu.
- 26 **N'aspirez ni eau, ni liquides.**
- 27 **Ne pas aspirer de substances inflammables (comme la cendre de la cheminée ou la suie), explosives, toxiques ou nocives pour la santé.**
- 28 Ne nettoyez le couvercle du logement moteur qu'avec un chiffon sec.
- 29 L'entretien et les réparations doivent être assurés par des personnes spécialisées; les pièces qui éventuellement sont endommagées seront remplacées par des pièces de rechange d'origine.
- 30 Le fabricant décline toute responsabilité pour des dommages causés aux personnes, animaux ou choses par suite de manque de respect de ces instructions ou si l'appareil a été utilisé d'une façon anormale.



Avertissement: risque d'incendie / matériaux inflammables.

- ne pas aspirer de cendres chaudes, de braises incandescentes ou brûlantes.
Aspirer uniquement des cendres froides;
- le réservoir de poussière doit être vidé et nettoyé avant et après chaque utilisation;
- ne pas utiliser de sac à poussière en papier ni de sac constitué de matériaux inflammables analogues;
- n'utiliser aucun autre aspirateur pour enlever les cendres;
- ne pas poser l'aspirateur de cendres sur des surfaces inflammables ou polymériques, y compris les tapis, les moquettes et les carreaux de vinyle.

PRÉPARATION ET UTILISATION DE L'ASPIRATEUR DE CENDRES ÉLECTRIQUE

fig. ③

- Assurez-vous que le filtre est bien en place dans son logement.
- Placer le préfiltre (8) au-dessus du filtre (12) fig.③.
- Reliez le tube flex (9) dans le logement prévu (7) fig.①.

⚠ Avant d'aspirer les cendres, il faut également vérifier que les cendres sont complètement froides et bien éteintes.

Ne pas aspirer de braise allumée.

⚠ Ne pas vider le bidon dans des récipients facilement inflammables et assurez vous que la cendre soit complètement refroidie.

⚠ Si le tube flex pour cendres devient chaud en cours d'utilisation, éteindre immédiatement l'appareil et le laisser refroidir.

- Mettez la machine en marche à l'aide de l'interrupteur (I) ON/(0)OFF situé sur le couvercle du moteur.
- Placé le tube en acier directement dans la cheminée ou le poêle (à bois ou à granulés). Tenez la bouche d'aspiration à environ 1 cm au-dessus de la cendre.
- En cas de diminution de la puissance d'aspiration, appuyez sur l'interrupteur pour éteindre le moteur
- Une fois que vous avez fini d'utiliser l'appareil, éteignez-le et débranchez le câble d'alimentation.
- À la fin des opérations de nettoyage du poêle ou de la cheminée, nettoyez la machine et le filtre d'aspiration (opération à effectuer à l'extérieur de la maison).

FONCTION SOUFFLANTE

fig.②

Avant l'utilisation de l'appareil avec la fonction soufflante et pour éviter que les cendres salissent votre maison :

- assurez-vous que le filtre est bien propre.
- assurez-vous que le bidon est bien propre.
- assurez-vous que le tube flex est bien propre.
- assurez-vous que le filtre est inséré dans son logement.

NETTOYAGE ET ENTRETIEN

L'appareil n'exige aucun entretien particulier.

⚠ Débrancher l'appareil avant toute intervention de nettoyage et d'entretien.

- **Nettoyer la partie extérieure de l'appareil avec un chiffon sec**
- Déplacer l'appareil seulement en utilisant la poignée de transport propre.
- Garder l'appareil et les accessoires dans un endroit sec et sûr, hors des enfants

NETTOYEUR LE FILTRE

fig. ⑤⑥

⚠ Débrancher l'appareil avant toute intervention de nettoyage et d'entretien.

- 1- Démontez le filtre (8), (12)
- 2- Secouer le filtre (8), (12)
- 3- Laver le filtre (12),

4- Laisser sécher attentivement le filtre **(12)**, avant de le remettre

⚠ Après avoir nettoyé le filtre, vérifiez qu'il est en bon état. S'il est cassé ou endommagé, remplacez-le par un filtre d'origine.

CONDITIONS DE GARANTIE

Tous nos appareils ont été soumis à de nombreux essais et sont sous garantie pour tous les défauts de fabrication conformément aux normes en vigueur. La garantie s'applique à partir de la date d'achat du produit. **Sont exclus de la garantie:** Les parties sujettes à normale usure; Les composants en gomme, les balais de charbons, les filtres, les accessoires et les accessoires sont en option. - Les dommages accidentels dus au transport, à négligence et à une utilisation incorrecte, provoqués par une mise en place impropre ou incorrect. - La garantie n'envisage pas le nettoyage des organes de fonctionnement, des filtres et buses obstrués des incrustations, es bloqués à cause de résidus calcaires. La machine n'est PAS destinée à une utilisation PROFESSIONNELLE mais privée: la garantie ne couvre pas les utilisations autres que celles privées.

ÉLIMINATION

En tant que propriétaire d'un appareil électrique ou électronique, la loi (conformément à la directive 2012/19/EU) vous défend d'éliminer ce produit ou ses accessoires électriques/électroniques comme un déchet domestique solide urbain et vous impose au contraire de l'éliminer dans les centres de collecte prévus à cet effet. On peut éliminer le produit directement du distributeur moyennant l'achat d'un nouveau produit, équivalent à celui que l'on doit éliminer.

Acoustic pressure L_{pA} = 75 dB (A)
K (uncertainly) ± 1 dB

BESCHREIBUNG

- ASCHESAUGER

BESCHREIBUNG UND MONTAGE

(S. ABB. ① (siehe Verpackung))

- 1 Transporthandgriff
- 2 Anschlussstutzen für Blaufunktion
- 3 Motorkopf
- 4 Hauptschalter EIN/AUS:AN
- 5 Saugkraftregler
- 6 Elektrisches Kabel
- 7 Saugstutzen
- 8 Vorfilter
- 9 Saugschlauch Metall
- 10 Gerade Lanze Metall
- 11 Behälter
- 12 Waschbarer Filter

BESTIMMUNGSGEMÄSSE VERWENDUNG

- Dieses Gerät ist nicht für den professionellen Einsatz geeignet.
- Das Gerät eignet sich zur Aufnahme: – kalter Asche von Kaminen, Schornsteinen, Öfen, Aschenbechern und ähnlichen Orten der Ansammlung von Asche.
- Es wurde ausschließlich zum Aufsaugen kalter Asche entworfen; es eignet sich nicht für Heizkessel und Ölfeueröfen und auch keinesfalls für Putz- oder Zementstaub.

ANWENDUNGSBEREICH:

- Dieser bedienerfreundliche und leistungsstarke Aschesauger eignet sich ideal zum mühelosen Entfernen von kalter Asche aus Kamin, Ofen und Grill.
- Entleeren und säubern Sie den Behälter. Stellen Sie sicher, dass die Asche aus tatsächlich ausgekühlt ist und somit kein Brandrisiko mehr darstellt.

VERWENDUNGSBESCHRÄNKUNG:



Warnung vor feuergefährlichen Stoffen

- Saugen Sie mit diesem Gerät keine gesundheitsgefährdende Stoffe auf (Staub Klasse L,M, H).
- Saugen Sie mit dem Gerät keinen Ruß.
- Saugen Sie mit diesem Gerät nur abgasentgiftete Brennstoffasche.
- Saugen Sie mit diesem Gerät keine heißen oder brennenden bzw. glimmenden Stoffe (z. B. heiße Asche) auf.
- Saugen Sie mit diesem Gerät keine Materialien auf,

- die eine Temperatur von 40°C oder wärmer haben.
- Saugen Sie mit diesem Gerät keine Zündstoffe.
- Keine Staubsammelbeutel aus Papier oder Beutel aus ähnlich brennbaren Materialien verwenden
- Keine handelsüblichen Staubsauger zum Aschesaugen verwenden.
- Den Aschesauger nicht auf brennbaren oder polymeren Untergründen, wie z. B. Teppichböden oder Vinylfliesen lagern.

TECHNISCHE DATEN

(siehe das Typenschild)

SYMBOLE



ACHTUNG! Wichtiger Hinweis, der aus Sicherheitsgründen zu beachten ist.



Warnung vor feuergefährlichen Stoffen



Doppelisolierung (WENN VORHANDEN): sie ist einen zusätzlichen Schutz der elektrischen Isolierung dieses Produkt verlangt keine Erdung.

SICHERHEIT

WARNHINWEISE



Schließen Sie das Gerät an eine Steckdose die durch einen 30mA Fehlerstromschutzschalter geschützt ist.

- 1 **Das Gerät im Trockenen verwenden; bei Nässe nicht verwenden oder im Nassen ablegen.**
- 2 Verpackungsteile können gefährlich sein (z.B. die Plastikhülle) - daher unerreichbar für Kinder, für andere Personen, die sich ihrer Handlungen nicht bewußt sind, oder für Tiere aufbewahren.
- 3 Jeder Gebrauch des Gerätes, der in dieser Anleitung nicht beschrieben ist, kann gefährlich sein und muß daher vermieden werden.
- 4 Bevor Sie den Behälter entleeren, schalten Sie das Gerät aus und ziehen Sie den Stecker aus der Steckdose.
- 5 Vor dem Gebrauch muß das Gerät mit allen Teilen korrekt zusammengesetzt werden.
- 6 Überprüfen Sie, ob Steckdose und Gerätestecker zusammenpassen.
- 8 Wenn das Gerät arbeitet muss sorgfältig darauf geachtet werden, dass die Saugdüse nicht an empfindliche Körperstellen gehalten wird wie Augen, Mund oder Ohren.
- 9 Kinder und Personen mit einer körperlichen oder

geistigen Behinderung dürfen das Gerät nur unter Aufsicht bzw. Anleitung verwenden.

- 10 Auch unter Aufsicht dürfen Kinder nicht mit dem Gerät spielen.
- 11 **Netzstecker niemals mit feuchten Händen anpacken.**
- 12 **Das Gerät nur dann anschließen, wenn die auf dem Typenschild angegebene Spannung mit der Netzspannung übereinstimmt.**
- 13 Das in Betrieb befindliche Gerät niemals unbeaufsichtigt lassen.
- 14 Vor jeder Wartung, Reinigung und Filterwechsel sowie nach dem Gebrauch ist das Gerät auszuschalten und der Netzstecker ist zu ziehen.
- 15 Niemals an der Anschlußleitung ziehen oder das Gerät daran hochheben.
- 16 Das Gerät zur Reinigung nicht in Wasser tauchen oder mit einem Wasserstrahl reinigen.
- 17 **Die Verwendung des Gerätes in den potenziellen feuchten Räumen (wie z.B. das Bad) ist verboten.**
- 18 **Vor Gebrauch überprüfen Sie sorgfältig, ob die Netzanschlußleitung, das Gehäuse oder andere Teile des Gerätes beschädigt sind; ist das Gerät beschädigt, so dürfen Sie es auf keinen Fall benutzen, sondern veranlassen Sie beim Kundendienst eine Reparatur.**
- 20 Falls elektrische Verlängerungen benutzt werden, muss sichergestellt sein, dass diese für die entsprechende Anwendung geeignet sind.
- 21 Der Gebrauch von nicht den geltenden Vorschriften entsprechenden Verlängerungen, Verbindungsstücken und Adaptern ist verboten.
- 23 Stellen Sie Ihr Gerät auf ebenem Untergrund auf.
- 24 Benutzen Sie das Gerät niemals ohne die geeigneten Filter.
- 25 **Saugen Sie weder Wasser noch andere Flüssigkeiten auf.**
- 26 **Keine leicht entflammaren (z.B. Asche oder Ruß aus dem Kamin), explosiven, giftigen oder gesundheitsschädlichen Stoffe aufsaugen.**
- 27 Reinigen Sie die Motorabdeckung ausschließlich mit einem trockenen Tuch.
- 29 Service und Reparaturen dürfen nur durch qualifiziertes Personal ausgeführt werden; Defekte Teile des Gerätes dürfen nur mit Originalteilen ersetzt werden.
- 30 Der Hersteller ist nicht verantwortlich für Schäden an Personen und Gegenständen, die durch den unsachgemäßen Gebrauch verursacht wurden.



Warnung Brandgefahr! Warnung vor feuergefährlichen Stoffen

- Nicht heiße, glühende oder brennende Asche aufnehmen.
- Nur kalte Asche aufnehmen.
- Der Staubbehälter muss vor und nach jedem Gebrauch entleert und gereinigt werden.
- Keine Staubsammelbeutel aus Papier oder Beutel

- aus ähnlich brennbaren Materialien verwenden.
- Keine handelsüblichen Staubsauger zum Aschesaugen verwenden.
- Den Aschesauger nicht auf brennbaren oder polymeren Untergründen, wie z. B. Teppichböden oder Vinylfliesen lagern.

VORBEREITUNG UND GEBRAUCH DES ELEKTRISCHEN ASCHESAUGERS

Abb. ③

- Vergewissern Sie sich, dass sich der Filter in der entsprechenden Aufnahme befindet
- Setzen Sie den Vorfilter (8) über den Filter (12) Abb.③.
- Das Rohr aus Stahl (9) an den entsprechenden Sitz (7) anschließen Abb. ①.

⚠ **Bevor Sie die Asche aufsaugen, muss sichergestellt sein, dass die Asche kalt ist und keine Glut mehr enthält.**

⚠ **Entleeren Sie nie den Inhalt des Aschesaugers in einen entzündbaren Behälter, ohne sich vorher zu vergewissern, dass die Asche ausgekühlt ist.**

⚠ Wenn der Flex-Schlauch für die Asche während der Benutzung warm wird, das Gerät sofort abschalten und abkühlen lassen.

- Schalten Sie das Gerät mit Hilfe des Schalters (I) ON/ (0) OFF auf der Motorabdeckung ein.
- Saugen Sie die Asche durch das Stahlrohr direkt aus dem Kamin oder Ofen (mit Holz- oder Pelletfeuerung) ab. Halten Sie die Saugdüse in etwa 1 Zentimeter Abstand über der Asche.
- Bei Abnahme der Saugleistung schalten Sie das Gerät ab.
- Nach dem Gebrauch schalten Sie das Gerät ab und ziehen Sie das Versorgungskabel aus der Steckdose.
- Nach der Reinigung des Heizofens oder des Kamins die Maschine und das Ansaugungsfilter reinigen (der Eingriff im Freien durchführen).

BLASFUNKTION

Abb.②

Um die Wohnung nicht mit Asche zu beschmutzen, stellen Sie vor der Anwendung der Blaufunktion des Geräts sicher:

- dass das Filter sauber ist;
- dass die Kanne sauber ist;
- dass der Schlauch sauber ist;
- dass das Filter im entsprechenden Sitz Abb. ③④ liegt.

WARTUNG / REINIGUNG

Das Gerät muss nicht gewartet werden.

⚠ Das Gerät vom Stromnetz abtrennen, bevor Wartungs- und Reinigungsarbeiten durchgeführt werden.

- Reinigen Sie das Äußere des Gerätes mit einem tro-

- ckenen Tuch.
- Bitte das Gerät nur an dem Handgriff benutzen.
- Lagern Sie das Gerät an einem trockenen, frostsicheren, für Kinder unzugänglichen Ort.

FILTERREINIGUNG

Abb. 5⑤⑥

⚠ Das Gerät vom Stromnetz abtrennen, bevor Wartungs- und Reinigungsarbeiten durchgeführt werden.

- 1- Den Filter **(8)**, **(12)**, abmontieren
- 2- Den Feinfiltersack **(8)**, **(12)**, wechseln
- 3- Den Filter **(12)**, waschen
- 4- Den Filter **(12)**, trocknen lassen, bevor ihn wieder zusammensetzen

⚠ Nach dem Reinigen des Filters überprüfen Sie, ob er noch für eine weitere Benutzung geeignet ist. Bei Beschädigung oder Bruch ersetzen Sie ihn durch einen Original-Filter.

GARANTIE

Alle unsere Geräte wurden sorgfältigen Prüfungen unterzogen. Die Garantie deckt gemäß der herrschenden Vorschriften Fabrikationsfehler ab. Die Garantie gilt vom Verkaufsdatum an.

Von der Garantie ausgeschlossen sind: - die sich bewegenden, der Abnutzung unterliegenden Teile - Gummiteile, Kohlebürsten, Filter, Zubehör und Optional-Zubehöerteile. - Zufällige Schäden und Schäden, die durch Transport, Nachlässigkeit oder falsche Behandlung, falsche oder zweckentfremdete Benutzung und Installation verursacht werden. Die Garantie beinhaltet nicht das ggf. erforderliche Reinigen der funktionstüchtigen Teile, verstopfte Düsen und Filter oder blockierte Düsen durch Verkalkung. Das Gerät ist hauptsächlich für den Hobby Gebrauch gedacht und NICHT FÜR DAS PROFESSIONELLE ARBEITEN: die Garantie erstreckt sich nicht auf den Gebrauch außerhalb des privaten Bereichs.



ENTSORGUNG

Das Gesetz (in Übereinstimmung mit Richtlinie 2012/19/EG) verbietet dem Besitzer eines elektrischen oder elektronischen Gerätes, dieses Produkt oder dessen elektrisches/elektronisches Zubehör als gemeinen Hausmüll zu entsorgen und macht ihm zur Auflage, das Gerät bei einer entsprechenden Sammelstellen zu entsorgen. Das Produkt kann auch direkt bei dem Händler, bei dem man ein neues, dem zu entsorgenden gleichwertiges Produkt erwirbt, entsorgt werden.

Schalldruckpegel LpA = 75 dB (A)
K (uncertainly) ± 1 dB

DESCRIPCIÓN

- ASPIRADOR DE CENIZAS

DESCRIPCIÓN Y MONTAJE

ver la fig. ①

- 1 Manija para el transporte
- 2 Salida de la función de soplador
- 3 Cabezal motor
- 4 Interruptor principal ON/OFF
- 5 Regulador de potencia de aspiración
- 6 Cable eléctrico con enchufe
- 7 Entrada de aspiración
- 8 Prefiltro
- 9 Manguera flexible metálico
- 10 Lanza directa metálico
- 11 Deposito
- 12 Filtro lavable

USO PREVISTO

- El aparato ha sido diseñado para un uso no profesional.
- El equipo es adecuado para la aspiración de cenizas frías de chimeneas, hornos, ceniceros y recipientes semejantes para la acumulación de cenizas.
- Ha sido concebido para aspirar exclusivamente cenizas frías; no sirve para las calderas ni para las estufas que funcionan con nafta ni tampoco para el polvo de yeso o de cemento.

Ámbito de aplicación

- Se puede aspirar - cenizas frías: de las chimeneas, estufas de madera, carbón, ceniceros, parrilla, barbacoas.
- Vaciar y limpiar el aspiracenzas antes y después de cada uso para evitar la recolección de materiales que puedan constituir un peligro de incendio en el aspirador.

Restricción de uso



ADVERTENCIA: Peligro de incendio por materiales inflamables.

- No utilizar para aspirar polvos peligroso para la salud (clases de polvo L, M, H).
- No aspirar hollín.
- Aspirar solo polvos de combustibles no contaminantes.
- No aspirar objetos ardientes o incandescentes.
- No aspirar ningún objeto que esté más caliente de 40 °C.
- No aspirar sustancias inflamables.
- No utilizar bolsas para polvo de papel o bolsas de

materiales inflamables semejantes.

- No utilizar aspiradoras convencionales para aspirar cenizas.
- No almacenar la aspiradora de cenizas sobre bases inflamables o poliméricas como, por ejemplo, alfombras o baldosas de vinilo.

DATOS TÉCNICOS

(ver la placa datos técnicos)

SÍMBOLOS



¡ATENCIÓN! Prestar atención por motivos de seguridad.



ADVERTENCIA: Peligro de incendio por materiales inflamables.



Doble aislamiento

(SI ESTUVIERA PRESENTE): es una protección adicional aislamiento eléctrico.

SEGURIDAD

ADVERTENCIAS GENERALES



Conecte el aparato a una toma de corriente protegida por un disyuntor diferencial de 30 mA.

- 1 **Este aparato se puede usar sólo seco, no se puede usar o reponer mojado.**
- 2 Los componentes del embalaje pueden ser peligrosos, mantener pues fuera del alcance de los niños, animales o cualquier persona no consciente de sus actos.
- 3 Evitar cualquier uso de la máquina que no esté especificado en este manual, ya que puede ser peligroso.
- 4 Antes de vaciar el contenedor, apagar el aparato y desenchufar la clavija de la toma de corriente.
- 5 Antes de ponerlo en funcionamiento, asegurarse de que todos los componentes están correctamente montados.
- 6 Comprovar que la clavija se adapta perfectamente al enchufe.
- 8 Cuando el aparato esté en funcionamiento, no acercarse el tubo de aspiración a partes delicadas del cuerpo (ojos, boca o orejas). Pueden ser dañados.
- 9 El producto no debe ser usado por niños o personas con capacidades físicas, sensoriales o mentales reducidas o que no posean experiencia y conocimiento apropiados, hasta que no hayan sido capacitadas o instruidas adecuadamente.
- 10 Los niños no deben jugar con el producto aún bajo supervisión.
- 11 **No aspirar nunca el enchufe con las manos húmedas.**

das.

- 12 **Comprovar que el voltaje indicado en la parte superior del cabezal es el mismo que proporciona la toma de corriente.**
- 13 No dejar nunca el aparato enchufado ni en funcionamiento si no se utiliza.
- 14 Recordar siempre desconectar el aparato antes de intentar cualquier reparación. No dejar el aparato en funcionamiento sin vigilancia.
- 15 No utilizar el cable eléctrico para levantar o desenchufar el aparato.
- 16 Para la limpieza, no sumergir nunca el aparato en agua ni lavar el mismo aparato con chorros de agua.
- 17 **No es aconsejable utilizar el aparato en ambientes altamente húmedo (ejemplo cuarto de baño).**
- 18 **Comprovar que el cable eléctrico, enchufe o cualquier otra parte del aparato no están dañados. En caso de que lo estuviera, no utilizarlo, y ponerse en contacto con el Servicio Técnico para su reparación.**
- 20 Siempre que se utilicen extensiones (alargos) para el cable eléctrico, comprobar que estén siempre en superficies secas y protegidas de chorros de agua.
- 21 No se permite utilizar prolongaciones, elementos de conexión y adaptadores no conformes con las normas vigentes.
- 23 El aparato debe posicionarse siempre sobre una superficie plana.
- 24 No trabajar nunca sin haber montado los filtros adecuados para el uso previsto.
- 25 **No aspiren agua u otros líquidos.**
- 26 **No aspirar sustancias inflamables (por ejemplo cenizas de la chimenea y hollín), explosivas, tóxicas o nocivas para la salud.**
- 27 La limpieza de la tapa de protección motor debe hacerse solamente con un paño seco.
- 29 El mantenimiento y las reparaciones deben ser realizadas por personal cualificado. Cualquier parte rota o en mal estado debe ser sustituida con piezas originales.
- 30 El fabricante no se hace responsable de cualquier daño causado a personas, animales o cosas, por una incorrecta utilización del aparato, o bien por no respetar las indicaciones especificadas en este manual.



ADVERTENCIA: Peligro de incendio por materiales inflamables.

- No aspirar cenizas calientes, incandescentes ni en llamas. Solo aspirar cenizas frías.
- El depósito de polvo debe vaciarse y limpiarse antes y tras cada uso.
- No utilizar bolsas para polvo de papel o bolsas de materiales inflamables semejantes.
- No utilizar aspiradoras convencionales para aspirar cenizas.

- No almacenar la aspiradora de cenizas sobre bases inflamables o poliméricas como, por ejemplo, alfombras o baldosas de vinilo.

PREPARACIÓN Y USO DEL ASPIRADOR DE CENIZAS ELÉCTRICO

fig. ③

- Asegúrense de que el filtro esté introducido en la sede correspondiente.
- Poner el prefiltro (8) encima del filtro (12) fig. ③.
- Conectar el tubo de acero (9) en el alojamiento específico (7) fig. ①.

⚠ **Antes de aspirar las cenizas es necesario asegurarse de que las cenizas estén completamente frías y apagadas. No aspiran brasas encendidas.**

⚠ **No vaciar el tanque en un recipiente altamente inflamable y asegurarse de que la ceniza es totalmente resfriada.**

⚠ Si el tubo flex para cenizas durante la utilización se calienta, apagar inmediatamente el aparato y dejarlo enfriar.

- Accionen el encendido de la máquina mediante el interruptor (I)ON/(O)OFF situado en la tapa del motor.
- Aspiren la ceniza mediante el tubo de acero directamente desde la chimenea o desde la estufa (de leña o de pellets). Tengan la boquilla del aspirador a más o menos 1 cm. por encima de la ceniza.
- En caso de disminución de la potencia de aspiración, apague el motor a través del interruptor
- Cuando dejen de usarlo, apaguen el aparato y desconecten el cable de alimentación.
- Una vez terminada la operación de limpieza de la estufa o de la chimenea, proceder con la limpieza de la máquina y del filtro de aspiración, (para realizar fuera del hogar).

FUNCIÓN SOPLADOR

fig. ②

Antes de usar el equipo con la función soplador y para evitar ensuciar el hogar de cenizas:

- asegurarse de que el filtro esté limpio.
- asegurarse de que el bidón esté limpio.
- asegurarse de que el tubo flex esté limpio.
- asegurarse de que el filtro esté introducido en el alojamiento específico.

TRABAJOS DE CUIDADO Y MANTENIMIENTO

El aparato no necesita mantenimiento.

⚠ Desconectar el aparato de la red eléctrica antes de realizar cualquier tipo de intervención de mantenimiento y limpieza.

- Limpie el exterior de la máquina con un paño seco.
- Mueva la máquina para agarrar el asa de trans-

porte.

- Mantener la máquina y los accesorios en un lugar seco y seguro, fuera del alcance de los niños.

LIMPIEZA DE FILTRIS

fig. ⑤ ⑥

⚠ Desconectar el aparato de la red eléctrica antes de realizar cualquier tipo de intervención de mantenimiento y limpieza.

1- desmontar el filtro **(8)**, **(12)**

2- agitar el filtro **(8)**, **(12)**

3- lavar el filtro **(12)**,

4- dejar secar el filtro **(12)**, con cuidado, antes de montarlo.

⚠ Después de la operación de la limpieza del filtro, comprueben el estado de idoneidad para una sucesiva utilización. En caso de avería o rotura, sustitúyanlo con un filtro original.

CONDICIONES DE GARANTÍA

Nuestros aparatos han sido sometidos a pruebas precisas y están cubiertos por una garantía por defecto de fabricación de acuerdo a las normas vigentes. La garantía comienza desde la fecha de compra.

La garantía no incluye: - Las partes sujetas a desgaste. - Piezas de goma, las escobillas de carbón, filtros, accesorios y accesorios opcionales. - Los daños accidentales, causados por el transporte, negligencia o tratamiento inadecuado y consecuentes a un uso o una instalación erróneos o impropios - La garantía no contempla la eventual limpieza de los órganos funcionantes, boquillas obstruidas, filtros bloqueados para los residuos de caliza. La máquina está diseñada exclusivamente para el uso hobbystico y NO PROFESIONAL: garantía no cubrirá el uso diferente que el privado.



ELIMINACIÓN

Como propietario de un aparato eléctrico o electrónico, la ley (en conformidad con la directiva 2012/19/EU) le prohíbe eliminar este producto o sus accesorios eléctricos / electrónicos como residuo doméstico sólido urbano y le impone eliminarlo en los centros apropiados de recogida. Puede también eliminar el producto directamente en el establecimiento de su vendedor mediante la compra de uno nuevo, equiva lente al que debe eliminar.

Nivel de ruido LpA = 75 dB (A)

K (uncertainly) ± 1 dB

BESCHRIJVING• **ASZUIGER****BESCHRIJVING EN MONTAGE-INSTRUCTIES**

zie fig. ①

- 1 handvat voor het vervoer
- 2 Buisverbinding voor blaasfunctie
- 3 motorhoofd
- 4 Hoofdschakelaar ON/OFF
- 5 Zuigkracht regelaar
- 6 Elektrische kabel
- 7 zuig inlaat
- 8 Voorfilter
- 9 metalen flexibele slang
- 10 metalen rechte zuigbuis
- 11 Tank
- 12 Filter

GEBRUIKSBESTEMMING

- Het apparaat is bestemd voor niet professioneel gebruik.
- Het apparaat is geschikt voor de opname van: koude as van open haarden, schoorstenen, ovens, asbakken en vergelijkbare plaatsen waar as wordt verzameld.
- Deze is ontworpen voor het opzuigen van alleen koude assen; deze is niet geschikt voor ketels en kachels die op gasolie lopen en ook niet voor krijt- of cementassen.

TOEPASSINGSVELD:

- Het volgende kan worden opgezogen – koude as uit de open haard, hout-/kolenkachels, asbakken en barbecues.
- Leeg en reinig de aszuiger voor en na het gebruik, teneinde de ophoping van materialen te vermijden die in de aszuiger brand zouden kunnen veroorzaken.

GEBRUIKSLIMIETEN:**WAARSCHUWING: Brandgevaar!**

- Gebruik de aszuiger nooit voor het opzuigen van stof dat een gevaar voor de gezondheid vormt (stofklasse L, M, H).
- Zuig geen roet op.
- Zuig uitsluitend de as op van niet verontreinigende brandstoffen
- Zuig nooit brandend kool of warme, verbrande of gloeiende voorwerpen op.
- Zuig nooit voorwerpen op die warmer zijn dan 40 °C.
- Zuig nooit ontvlambare stoffen op.
- Geen stofverzamelzak van papier of een zak van ver-

gelijkbaar brandbaar materiaal gebruiken.

- Geen gewone stofzuiger gebruiken voor het opzuigen van as.
- De aszuiger niet op een brandbare of polymere ondergrond, zoals tapijt of vinyltegels, opbergen.

TECHNISCHE GEGEVENS

(zie technische gegevens die op het plaatje)

SYMBOLLEN**ATTENTIE! Uit veiligheidsoverwegingen goed opletten.****WAARSCHUWING: Brandgevaar door ontvlambare materialen.****Dubbel geïsoleerd (indien aanwezig): aanvullende isolatie wordt toegepast op de fundamentele isolatie tegen elektrische schokken te beschermen in geval van mislukking van de basisisolatie.****VEILIGHEID****ALGEMENE AANWIJZINGEN**

Sluit het apparaat aan op een stopcontact beschermd door een aardlekschakelaar van 30 mA.

- 1 **Deze kan alleen gebruikt worden voor het droog opzuigen en mag niet buiten gebruikt of gestald worden, in vochtige omgeving**
- 2 De onderdelen van het verpakkingsmateriaal kunnen potentiële gevaren met zich mee brengen (bijv. de plastic zak), deze moeten dus buiten het bereik van kinderen en andere personen of dieren opgeborgen worden die zich niet bewust zijn van hun handelingen.
- 3 Het gebruik voor doeleinden die afwijken van die in deze gebruiksaanwijzing staan kan gevaar opleveren en dient dus vermeden te worden.
- 4 Alvorens de romp te legen het apparaat eerst uitzetten en de stekker uit het stopcontact halen.
- 5 Voor het gebruik moet het apparaat, alle delen ervan, correct gemonteerd worden.
- 6 Zich ervan verzekeren dat het stopcontact geschikt is voor de stekker van het apparaat.
- 8 Als het apparaat in werking is voorkomen dat de zuigmond in de buurt van tere lichaamsdelen komt, zoals ogen, mond, oren.
- 9 Het product mag niet gebruikt worden door kinderen of door personen met verminderde lichamelijke, zintuiglijke of geestelijke capaciteiten of zonder geschikte ervaring of kennis, zolang zij niet naar behoren getraind of geïnstrueerd zijn.

- 10 Kinderen mogen ook niet als zij gecontro leerd worden niet met het product spelen.
- 11 **De stekker van het netsnoer nooit met natte handen vastpakken.**
- 12 **Zich ervan verzekeren dat de spanningswaarde die op het apparaat staat overeenstemt met die van de energiebron waar u het apparaat op wilt aansluiten.**
- 13 Het apparaat als het in werking is niet onbeheerd achterlaten.
- 14 Altijd de stekker uit het stopcontact halen voordat er iets aan het apparaat gedaan wordt, als het apparaat onbeheerd achtergelaten wordt
- 15 Het apparaat nooit aan het elektrische snoer voorttrekken of optillen.
- 16 Het apparaat niet onderdompelen in water om het apparaat schoon te maken en het apparaat ook niet met waterstralen schoonmaken.
- 17 **I Het gebruik van het toestel in een vochtig omgeving is niet toegelaat (bijv. badkamers).**
- 18 **Zorgvuldig controleren of het snoer, de stekker of delen van het apparaat beschadigd zijn en in dat geval het apparaat absoluut niet gebruiken maar zich tot de servicedienst wenden voor de reparatie ervan.**
- 20 Indien er verlengsnoeren gebruikt worden zich ervan verzekeren dat deze over droge oppervlakken lopen en beschermd zijn tegen eventuele water-spatten.
- 21 Het gebruik van verlengstukken, verbindingstukken en adaptors die niet conform de van kracht zijnde normen zijn is niet toegestaan.
- 23 Het apparaat moet altijd op een vlakke ondergrond neergezet worden.
- 24 Nooit met het apparaat werken als de filters die geschikt zijn voor het doel waar u het apparaat voor wilt gebruiken niet gemonteerd zijn.
- 25 Het apparaat niet gebruiken voor het opzuigen van water of andere vloeistoffen.
- 26 **Geen brandbare stoffen (zoals as uit de open haard), explosieve, giftige stoffen of stoffen die gevaarlijk zijn voor de gezondheid opzuigen.**
- 27 **Het deksel van plaatsing van de motor niet schoonmaken met water, maar allen met een droge doek.**
- 29 Onderhoud en reparaties moeten altijd alleen door vakmensen uitgevoerd worden; onderdelen die eventueel kapot gaan mogen uitsluitend door originele onderdelen vervangen worden.
- 30 De fabrikant kan op geen enkele wijze aansprakelijk gesteld worden voor schade die veroorzaakt is aan personen, dieren of voorwerpen tengevolge van het feit dat deze aanwijzingen niet in acht genomen zijn of dat het apparaat op een onverantwoorde manier gebruikt is.



WAARSCHUWING: Brandgevaar!

- Geen heet, gloeiend of brandend as opzuigen.

Alleen koude as opzuigen.

- Het stofreservoir moet voor en na elk gebruik worden geleegd en gereinigd.
- Geen stofverzamelzak van papier of een zak van vergelijkbaar brandbaar materiaal gebruiken.
- Geen gewone stofzuiger gebruiken voor het opzuigen van as.
- De aszuiger niet op een brandbare of polymere ondergrond, zoals tapijt of vinyltegels, opbergen.

VOORBEREIDING EN GEBRUIK VAN ELEKTRISCHE ASZUIGER

fig.③

- Ervoor zorgen dat de filter op de juiste plek geschoven is.
- Plaats het voorfilter (8) boven het filter (12) fig.③.
- Plaats de stalen buizen (9) in de hiervoor bedoelde behuizing (7) fig.①.

⚠ **Voordat u as opzuigt, controleren dat deze koud is en geheel uit is. Geen smeulende as opzuigen.**

⚠ **Nooit de bak legen in een gemakkelijk in de brand schietende container en ervoor zorgen dat de as helemaal afgekoeld is.**

⚠ Als de aszuigslang tijdens het gebruik heet wordt moet u het apparaat meteen uitzetten en laten afkoelen.

- De machine aanzetten m.b.v. de (I)ON/(0)OFF-schakelaar, die zich op het motordeksel bevindt.
- De as m.b.v. de stalen pijp direct uit de open haard of de (hout- of korrel-)kachel opzuigen. De mond van de stofzuiger ongeveer 1 cm. van de as vandaan houden.
- In geval van vermindering van de zuigkracht, de motor uitzetten m.b.v. de schakelaar
- Aan het einde van het gebruik, het apparaat uitzetten en het snoer uit het stopcontact halen.
- Na het reinigen van de kachel of de open haard, dienen de machine en het luchtfilter te worden gereinigd, (buitenshuis uit te voeren).

BLAASFUNCTIE

fig.②

Alvorens het apparaat te gebruiken met de blaasfunctie en om te voorkomen dat het huis wordt bevuild met as:

- zorg ervoor dat het filter schoon is.
- zorg ervoor dat de bus schoon is.
- zorg ervoor dat de flexibele slang schoon is.
- zorg ervoor dat het filter in de hiervoor bedoelde behuizing is ingevoerd.

ZORG EN ONDERHOUD

Het apparaat vereist geen onderhoud.

⚠ Haal altijd de stekker uit het stopcontact alvorens u het apparaat reinigt of onderhoudt.

- Reinig de buitenkant van het apparaat met een droge

- doek.
- Verplaats het apparaat uitsluitend met behulp van het handvat op de kop van de motor.
- Bewaar het apparaat en de accessoires op een droge en veilige plaats buiten het bereik van kinderen

HET FILTER REINIGEN

fig. ⑤⑥

⚠ Haal altijd de stekker uit het stopcontact alvorens u het apparaat reinigt of onderhoudt.

1- Demonteer het filter **(8), (12)**

2- Schud het filter **(8), (12)**

3 - was de filter **(12),**

4 - laat de filter **(12),** heel goed drogen, vooraleer terug te monteren

⚠ Controleer na de reiniging of het filter voor een volgend gebruik geschikt is. Vervang het filter met een origineel exemplaar als het beschadigd of defect is.

GARANTIEVOORWAARDEN

Al onze apparaten zijn onderworpen aan zorgvuldige tests en zijn gedekt voor fabrieksfouten in overeenstemming met de geldende voorschriften (minimaal 12 maanden). De aanvangsdatum van de garantie wordt bepaald door de aankoopdatum. Als uw machine of toebehoor moet hersteld worden, gelieve de kassticket of het factuur bijzetten.

Het volgende valt niet onder de garantie:

- De bewegende onderdelen die aan slijtage onderhevig zijn. - De rubberen onderdelen, koolborstels, hulpstukken, en optionele hulpstukken. - De garantie dekt geen defecten te wijten aan transport, nalatigheid, - De reiniging van de hoge drukreiniger valt niet onder de garantie, filters, mondstuk, geblokkeerde door de vorming van kalkaanslag,

De machine is uitsluitend bestemd voor hobbygebruik en NIET voor PROFESSIONEEL gebruik: de garantie dekt geen ander gebruik dan voor privédoeleinden.



WEGGOOIEN

In de hoedanigheid van eigenaar van een elektrisch of elektronisch apparaat wordt het u door de wet (overeenkomstig richtlijn 2012/19/EU) verboden om dit product of de elektrische/elektronische accessoires hiervan af te danken als vast huishoudelijk afval en bent u verplicht om hem te brengen naar een speciaal verzamelcentrum. Het is mogelijk om het product direct door de dealer te laten afdanken door middel van de aankoop van een nieuw product dat equivalent is aan het af te danken product.

Geluidsdrukniveau LpA = 75 dB(A)
K (uncertainly) ± 1 dB

DESCRIÇÃO

- **ASPIRACINZAS (aspiração de cinzas de chaminé e fuligem)**

DESCRIÇÃO E MONTAGEM (ver a fig. ①)

- 1 Alça para transporte
- 2 União de tubos para a função ventilador
- 3 Bloco do motor
- 4 Interruptor geral ON/OFF , ligar/desligar.
- 5 Regulador da potência de aspiração
- 6 Cabo elétrico
- 7 Entrada de aspiração no tanque
- 8 Prefiltro
- 9 Mangueira flexível metálica
- 10 Lança direta metálica
- 11 Tanque
- 12 Filtro lavável

UTILIZAÇÃO PREVISTA

- A máquina é somente para uso doméstico e **NÃO É PARA USO PROFISSIONAL.**
- O aparelho é adequado para admissão Cinzas frias de chaminés, chaminés, fornos, cinzeiros e locais análogos de acumulação de cinzas.
- É um aparelho que foi projetado para aspirar apenas cinzas frias. Não é adequado para uso em caldeiras e fornos de aquecimento de óleo e até mesmo, poeira de gesso ou cimento.

ÁREA DE APLICAÇÃO

- As substâncias a serem aspiradas são cinzas frias de lareiras, madeira, fogões a carvão, cinzeiros e grill.
- Antes e após a aspiração, esvaziar e limpar o aspirador, evitando assim que o material aspirado possa ocasionar um risco de incêndio no aspirador de pó.

RESTRIÇÃO DE USO



ADVERTÊNCIA: Perigo de incêndio devido a materiais inflamáveis.

- Não utilizar para a aspiração ou separação de poeiras nocivas a saúde (pó das classes L, M e H).
- Não aspirar fuligem.
- Aspirar cinzas somente a partir de combustíveis admissível.
- Não aspire objetos quentes, em combustão ou incandescentes.

- Não aspirar qualquer objeto com temperatura acima > 40° C.
- Não aspire substâncias inflamáveis.
- Não utilizar recipientes coletores de papel ou outros recipientes à base de materiais igualmente inflamáveis.
- Não utilizar aspiradores de pó comuns para aspirar cinzas.
- Não guardar o aspirador de cinzas sobre bases inflamáveis ou com polímeros, por ex., alcatifas ou pavimentos vinílicos.

DADOS TÉCNICOS

(ver na placa Dados técnicos)

SÍMBOLOS



ATENÇÃO! Informação importante a ser tida em consideração por motivos de segurança.



ADVERTÊNCIA: Perigo de incêndio devido a materiais inflamáveis.



Duplo isolamento (SE PRESENTE): é uma proteção suplementar de isolamento elétrico.

AVISOS DE SEGURANÇA



Ligar o aparelho a uma tomada elétrica protegida por um disjuntor de fuga à terra de 30mA .

- 1 **Este aparelho é indicado somente para uso a seco, não usar ou guardar , molhado.**
- 2 Os componentes da embalagem (como sacos de plásticos) podem ser potencialmente perigosos . Não devem estar ao alcance de crianças ou de outras pessoas ou animais que não tenham consciência dos seus atos.
- 3 Qualquer utilização do equipamento não especificada neste manual, poderá ser perigosa, devendo por isso ser evitada.
- 4 Antes de esvaziar o recipiente de coleta, desligar o aparelho e tirar o plug da tomada de rede elétrica.
- 5 Antes de sua utilização, o equipamento deve ser ligado corretamente à todos os acessórios.
- 6 Verificar se a tomada de eletricidade é compatível com tomada da máquina.
- 8 Quando a máquina estiver em funcionamento, tomar cuidado para não posicionar os acessórios de aspiração perto de partes delicadas do corpo, como os olhos, boca e ouvidos.

- 9 O produto NÃO deve ser usado por crianças ou por pessoas com capacidades físicas sensoriais ou mentais reduzidas ou que não disponham de adequada experiência e conhecimento ,enquanto não tiverem sido adequadamente treinadas ou instruídas.
- 10As crianças,mesmo se mantidas sob controle, NÃO devem brincar com o produto.
- 11**NUNCA PEGAR NO PLUG DA TOMADA ELÉTRICA COM AS MÃOS MOLHADAS.**
- 12**Verificar se a voltagem do motor corresponde á voltagem da rede disponível para ligação do equipamento.**
- 13NUNCA deixar o equipamento ligado sem vigi-
lância.
- 14Sempre tirar o plug da tomada da rede elétrica antes de efetuar qualquer intervenção no aparelho ou quando este permanece sem vigilância ou ao alcance de crianças ou de pessoas não conscientes dos próprios atos.
- 15NUNCA puxar ou levantar o equipamento pelo cabo elétrico.
- 16NÃO mergulhar a máquina em água para limpeza.
- 17**Ligar o aparelho em recintos úmidos (por ex.: em banheiros) só a uma tomada de de corrente com disjuntor de corrente com defeito intercalado.Em caso de dúvida, consultar um electricista.**
- 18**Verificar regularmente o estado de conservação do cabo elétrico,plug e outras partes do equipamento. Se existirem componentes danificados não deverá utilizar o equipamento (levá-lo á assistência técnica).**
- ⚠ **Se o cabo de alimentação estiver danificado deve ser substituído pelo fabricante ou pelo serviço de assistência técnica ou por pessoal qualificado para evitar-se perigos.**
- 20No caso de se utilizar uma extensão elétrica, tomar as devidas precauções para que a mesma esteja sempre sobre superfícies secas.
- 21O uso de extensões,adaptadores e elementos de conexões,devem ser de foram á respeitar as normas vigentes.
- 23A máquina deve ser mantida numa base horizontal,segura e estável.
- 24Jamais utilizá-la,sem antes haver montado os filtros.
- 25**NÃO UTILIZAR O APARELHO PARA ASPIRAR ÁGUA DE RECIPIENTES, TAIS COMO: LAVATÓRIOS,BANHEIROS,VASOS E ETC.**
- 26**NÃO ASPIRAR SUBSTÂNCIAS INFLAMÁVEIS, EXPLOSIVAS OU NOCIVAS PARA A SAÚDE.**
- 27Não limpe a tampa do compartimento do mo-

- tor com água,apenas com um pano seco.
- 29Qualquer reparação deverá ser feito por pessoas qualificadas.No caso de substituição de peças,deverá ser colocado peças originais.
- 30O fabricante não é responsável por danos em pessoas ou objetos,causados por uso indevido do aparelho ou por não respeitar as instruções deste manual.



ADVERTÊNCIA: Perigo de incêndio devido a materiais inflamáveis.

- Não absorver cinzas quentes, incandescentes ou inflamáveis.
Absorver apenas cinzas frias.
- O depósito de pó deve ser sempre esvaziado e limpo após cada utilização.
- Não utilizar recipientes coletores de papel ou outros recipientes à base de materiais igualmente inflamáveis.
- Não utilizar aspiradores de pó comuns para aspirar cinzas.
- Não guardar o aspirador de cinzas sobre bases inflamáveis ou com polímeros, por ex., alcatifas ou pavimentos vinílicos.

PREPARAÇÃO E UTILIZAÇÃO DO ASPIRACINZAS ELÉTRICO

fig. ③

- Verifique se o filtro está inserido corretamente.
- Coloque o pré-filtro (8) sobre o filtro (12) fig. ③.
- Ligar o tubo de aço (9) na específica sede (7) fig.①.

⚠ **Antes de aspirar cinzas,certifique-se se as mesmas estão completamente frias.**

Não aspire brasas.

⚠ **Nunca esvaziar o tanque em um recipiente que contenha produtos inflamáveis. Certifique-se que as cinzas estejam completamente frias.**

⚠ Se o tubo flex de cinzas ficar quente durante o uso,desligue o equipamento imediatamente e espere esfriar

- Coloque o interruptor em (-) ON para ligar o aparelho.
- Aspirar as cinzas através da tubulação de aço, junto á lareira ou fogão (de madeira ou pallets). Manter o bocal do aspirador cerca de 1 cm acima das cinzas
- Em caso de perda de poder de sucção,desligue o motor através do interruptor.
- Quando acabar de limpar o aquecedor ou a lareira, realize a limpeza da máquina e do filtro de aspiração, (a efetuar fora da moradia).

FUNÇÃO DE INSUFLAÇÃO

fig. ② Antes de usar o aparelho com a função de insuflação e para evitar sujar a moradia com cinzas:

- assegura-se que o filtro esteja limpo.
- assegura-se que o bidão esteja limpo.
- assegura-se que o tubo flexível esteja limpo.
- assegurar-se que o filtro esteja inserido na específica sede.

CUIDADOS E MANUTENÇÕES

O aparelho requer manutenção.

- △ Desconectar ao aparelho da rede elétrica antes de realizar qualquer intervenção de manutenção e limpeza.
- Limpe a parte externa do aparelho com um pano seco.
- Mova o aparelho apenas segurando a alça.
- Mantenha o aparelho e acessórios em um local seco e seguro, fora do alcance das crianças.

LIMPEZA DO FILTRO

fig. ⑤⑥

△ Antes de fazer a limpeza, ou manutenção, desligue sempre a o plug da tomada.

1- Retire o filtro (8), (12)

2- Agite o filtro (8), (12)

3- Lave o filtro (12),

4- Deixe o filtro (12), secar antes da recolocação.

△ Após a limpeza do filtro, verificar o estado em que ficou o mesmo, após sucessivas.

Utilizações. Em caso de danos ou ruptura, substituir por um filtro novo, original.

CONDIÇÕES DE GARANTIA

Todos os nossos aparelhos foram submetidos a cuidadosas inspeções e têm cobertura de garantia por defeitos de fabricação em conformidade à normativa vigente. Esta garantia é válida desde a data de compra do aparelho.

NÃO SÃO COBERTOS PELA GARANTIA: peças e componentes móveis e sujeitos à desgaste. Peças de borrachas, escovas de carvão, acessórios e acessórios opcionais. Danos acidentais ou de transporte, danos provocados por incuria, por má utilização e/ou por instalações erradas, incorretas, indevidas. A garantia também não cobre a limpeza eventualmente necessária de peças e componentes em condições de utilização, como filtros e bicos entupidos, máquinas bloqueadas por causa de formação de calcário.

A máquina é somente para uso doméstico e NÃO É PARA USO PROFISSIONAL: A GARANTIA NÃO COBRE UM USO DIFERENTE DO USO DOMÉSTICO E PARTICULAR.

DESCARTE

Como proprietário de um aparelho elétrico ou eletrônico, a lei (em conformidade com a diretiva 2012/19/EU) proíbe eliminar este produto ou os seus acessórios elétricos/eletrônicos como resíduo doméstico sólido urbano, mas o mesmo deve ser eliminado nos apropriados centros de recolha. O produto pode ser diretamente eliminado pelo distribuidor se for adquirido um novo aparelho equivalente aquele que deve ser eliminado.

Nível da pressão acústica: LpA = 75 dB (A)

K (uncertainly) ± 1 dB

POPIS

• VYSAVAČ POPELA

POPIS A MONTÁŽ

(viz obrázek ①)

- 1 Rukojeť pro dopravu
- 2 Trubkový spoj pro funkci fukaru
- 3 Hlava motoru
- 4 Hlavní spínač ZAP/VYP
- 5 Regulátor sací síly
- 6 Elektrický kabel
- 7 Sací otvor
- 8 Předfiltr
- 9 Ohebná hadice kovová
- 10 Rovný nástavec kovová
- 11 Nádobka
- 12 Filtr Prací

PŘEDPOKLÁDANÉ POUŽITÍ

- Přístroj je určen k použití ze strany osob, jež nemají žádnou odbornou kvalifikaci.
- Přístroj je vhodný k odsávání následujících materiálů: studeného popela z krbů, komínů, topenišť, popelníků a podobných míst, v nichž se hromadí popel.
- Byl navržen výhradně k vysávání studeného popela; není vhodný k použití v kotlích a pecích na naftu, ani k vysávání sádrové moučky či cementového prachu.

ROZSAH POUŽITÍ:

- Je možné vysávat – studený popel z krbu, kamen na dřevo či uhlí, popelníků, grilu.
- Před a po použití je nutné vyprázdnit a vyčistit vysavač, aby se v něm nenacházely materiály, které by mohly způsobit požár uvnitř vysavače popela.

NEVHODNÉ POUŽITÍ:

- Nepoužívejte pro vysávání zdraví škodlivých prachů (třídy prachu L, M, H).
- Nepoužívejte pro vysávání sazí.
- Vysávejte pouze popel neznečišťujících paliv
- Nepoužívejte pro vysávání teplých, žhnoucích nebo rozžhavených uhlíků či jiných předmětů.
- Nepoužívejte pro vysávání předmětů, jejichž teplota přesahuje 40 °C.
- Nepoužívejte pro vysávání hořlavých látek.

Technické údaje

(Zkontrolujte, zda se technické údaje uvedené na štítku)

SYMBOLY



POZOR! Věnujte pozornost bezpečnostním symbolům.



VAROVÁNÍ: Nebezpečí požáru hořlavých materiálů.



DVOJITÁ IZOLACE (pokud je): je dodatečnou ochranu elektrický izolátor

OBECNÁ UPOZORNĚNÍ



Připojte zařízení do elektrické zásuvky chráněnou jističem 30 mA .

- 1 **Přístroj lze používat pouze k vysávání za sucha, nelze jej používat či skladovat ve venkovním prostředí za vlhkých podmínek.**
- 2 Součásti obalového materiálu mohou být potenciálně nebezpečné předměty (např. igelitový sáček); umístěte je tedy mimo dosah dětí a jiných osob či zvířat, které si nejsou vědomy svým činů.
- 3 Každé jiné použití neuvedené v této příručce může představovat nebezpečí, a proto je třeba se mu vyvarovat.
- 4 Před vyprázdněním nádoby přístroj vypněte a odpojte zástrčku od elektrické zásuvky.
- 5 Před použitím musí být přístroj a všechny jeho součásti správně smontovány.
- 6 Ujistěte se, že zásuvka odpovídá zástrčce přístroje
- 8 Když je přístroj v chodu, nepřibližujte vysávací nástavec k citlivým částem těla jako například k očím, ústům nebo uším.
- 9 Přístroj nesmí používat děti či osoby s oslabenými fyzickými, smyslovými či mentálními schopnostmi a ty, které s použitím podobných přístrojů nemají odpovídající zkušenosti a nedisponují příslušnými vědomostmi, neboť nebyly vhodným způsobem zaučeny či vyškoleny.
- 10 Přístroj není určen k tomu, aby si s ním hrály děti, i když jsou pod dozorem.
- 11 **Nikdy se zástrčky elektrického kabelu nedotýkejte mokřima rukama.**
- 12 **Ujistěte se, že hodnota napětí uvedená na jednotce s přístroj odpovídá hodnotě napětí ve zdroji energie, do kterého má být přístroj zapojen.**
- 13 Nenechávejte zapnutý přístroj bez dozoru.
- 14 Před provedením jakéhokoli úkonu s přístrojem nebo v případě, že přístroj zůstane bez dozoru či v dosahu dětí nebo osob, které

si nejsou vědomy svých činů, vždy odpojte zástrčku z elektrické zásuvky.

- 15 Nikdy netahejte za elektrický kabel ani za něj přístroj nezvedejte.
- 16 Neponořujte přístroj do vody za účelem jeho omytí, ani jej nemyjte vstříkovaním vody.
- 17 **Není povoleno zařízení používat v potencionálně vlhkých prostorách (například v koupelně).**
- 18 **Pečlivě zkontrolujte, zda kabel, zástrčka či součásti zařízení nejsou poškozeny, v opačném případě přístroj v žádném případě nepoužívejte a obraťte se na technický servis za účelem jejich opravy.**
- 19 **Pokud je napájecí kabel poškozen, musí být vyměněn výrobcem, servisní službou, nebo vyškoleným personálem, aby se předešlo nebezpečí.**
- 20 V případě použití elektrických prodlužovacích šňůr se ujistěte, že se nacházejí na suchém povrchu a jsou chráněny před případným namočením.
- 21 Je zakázáno použití prodlužovacích šňůr, spojovacích prvků a adaptérů, jež nejsou v souladu s platnými normami.
- 23 Přístroj je třeba vždy umístit na rovný povrch.
- 24 Nikdy nezačínajte pracovat předtím, než jste do přístroje umístili vhodný filtr sloužící k plánovanému použití.
- 25 **Přístroj nepoužívejte k vysávání vody či jiných kapalin.**
- 26 **Nevysávejte hořlavé, výbušné, toxické či zdraví nebezpečné látky.**
- 27 Kryt prostoru, kde je umístěn motor, nečistěte vodou, ale pouze suchým hadrem.
- 29 Údržba a opravy musí být vždy provedeny vyškoleným personálem; poškozené součásti je třeba vyměnit pouze za originální náhradní díly.
- 30 Výrobce odmítá jakoukoli zodpovědnost za škody způsobené na osobách, zvířatech či věcech v důsledku nedodržení těchto instrukcí nebo v případě, že je přístroj použit nerozumným způsobem.



VAROVÁNÍ: Nebezpečí požáru!

- Nevysávejte horký, žhavý nebo ještě hořící popel.
Vysávejte pouze studený popel.
- Před každým použitím přístroje a po něm vyprázdněte a očistěte nádobu na prach.
- Nepoužívejte papírový prachový sáček nebo sáček z podobně hořlavých materiálů.
- K odsávání popela nepoužívejte komerčně dostupné vysavače.
- Vysavač neskladujte na hořlavých nebo polymerových podkladech, jako např. kobercových nebo vinylových podlahách.

PŘÍPRAVA A POUŽITÍ ELEKTRICKÉHO VYSAVAČE POPELA

obr. ③

- Ujistěte se, že se filtr nachází na svém místě.
- Nasadte předfiltr (8) přes filtr (12) obr. ③.
- Připojte ocelovou trubku (9) k přípojce (7) obr. ①.

⚠ Předtím, než začnete vysávat popel, zkontrolujte, že je studený a úplně vyhaslý. Nevysávejte hořící řeřavé uhlí.

⚠ Nikdy nádobu přístroje nevyprazdňujte do jiné nádoby, která by se mohla snadno vznítit, a ujistěte se, že popel úplně vychladnul.

⚠ Pokud se ohebná hadice na popel během používání zahřeje, okamžitě přístroj vypněte a nechte jej vychladnout.

- Pomocí přepínače (I)ON/(O)OFF nacházejícího se na krytu motoru přístroj zapněte.
- Pomocí ocelové hadice popel vysajte přímo z krbu či kamen (na dřevo či pelety). Hubici vysavače držte cca. 1 cm nad popelem.
- V případě snížení sacího výkonu stisknutím přepínače vypněte motor
- Po dokončení vysávání přístroj vypněte a odpojte napájecí kabel.
- Po dokončení čištění kamen nebo krbu provedte čištění stroje a filtru sání (musí se provádět mimo byt).

FUNKCE FOUKÁNÍ

obr. ② Před použitím funkce foukání přístroje, a aby nedošlo k znečištění bytu popelem:

- zkontrolujte, zda je čistý filtr.
- zkontrolujte, zda je čistá nádoba.
- zkontrolujte, zda je čistá ohebná trubka.
- zkontrolujte, zda je filtr zasunutý v uložení

PÉČE A ÚDRŽBA

Tento spotřebič nevyžaduje údržbu.

⚠ Před jakýmkoli čištěním či údržbou vždy odpojte napájecí kabel z elektrické zásuvky.

- Vnější stranu zařízení očistěte suchým hadrem.
- Vysavač posunujte pouze po uchopení držadla, které se nachází na hlavě motoru.
- Zařízení a veškeré příslušenství skladujte na suchém a bezpečném místě, mimo dosah dětí.

ČIŠTĚNÍ FILTRU

obr. ⑤ ⑥

⚠ Před jakýmkoli čištěním či údržbou vždy odpojte napájecí kabel z elektrické zásuvky.

1- Odmontovat filtr (8), (12)

2- Vysypat filtr (8), (12)

3- Umýt filtr (12),

4- Před nasazením filtru (12), je třeba jej nechat dokonale osušit.

⚠ Po ukončení čištění filtru je nutné prověřit, zda je filtr vhodný pro další použití. V případě poškození či prasknutí je nutné jej nahradit novým originálním filtrem.

ZÁRUČNÍ PODMÍNKY

Veškeré naše přístroje byly podrobeny přísných zkouškách. Na výrobní vady se vztahuje záruka v souladu s platnými právními předpisy. Záruka začíná od data zakoupení mycího stroje.

Záruka se nevztahuje na: - části podléhající běžnému opotřebení. - Pryžové díly, uhlíkové kartáčky, filtry, příslušenství a zvláštní příslušenství. - škodám způsobeným nehodou, během přepravy, následkem nepozornosti nebo nevhodného zacházení, následkem chybné a nevhodné instalace - Záruka se nevztahuje na případné čištění fungujících součástí, filtry a jako jsou zanesené trysky, zablokování přístroje kvůli usazeninám vodního kamene

Přístroj je určen pouze pro amatérské a domácí použití a NE PRO PROFESIONÁLNÍ POUŽITÍ: ZÁRUKA SE VZTAHUJE POUZE NA POUŽITÍ PRO SOUKROMÉ ÚČELY.

LIKVIDACE

Jako majiteli elektrického nebo elektronického zařízení Vám zákon (v souladu se směrnicí 2012/19/EU) zakazuje tento výrobek či jeho elektrické / elektronické příslušenství zlikvidovat jako pevný komunální odpad a nařizuje Vám jej odnést do zvláštních sběrných zařízení. Za účelem likvidace je možné výrobek odnést přímo distributorovi a zakoupit si výrobek nový, stejný jako ten, jenž je určen k likvidaci.

Úroveň akustického tlaku Ú_{at} L_{pA} = 75 dB (A)

K (uncertainly) ± 1 dB

BESKRIVELSE

• ASKESUGER

fig.①

- 1 Håndtag til transport
- 2 Luftudmunding (udblæsningsfunktion)
- 3 Topstykke til motor
- 4 Hovedafbryder ON/OFF
- 5 Sugekraftregulator
- 6 EI-kabel
- 7 Luftindsugning
- 8 Forfilter
- 9 Metal-flexrør
- 10 Retlinet lanse i metal
- 11 Beholder
- 12 Vaskbart filter

TILLADT BRUG

- Apparatet er ment til en ikke professionel brug.
- Maskinen egner sig til opugning af: – koldt aske fra pejse, skorsten, ovne, askebægere og lignende steder til opsamling af aske.
- Det er udelukkende projekteret til indsugning af kold aske; den er ikke egnet til kedler eller til olieopvarmede brændeovne eller til puds og beton.

Anvendelsesområde

- Emner der kan opsuges: Kold akse fra brændeovne / pejse, kakkellovne, askebægere og grill.
- Tøm og rengør støvsugeren, før og efter brug, for at sikre at der ikke efterlades støv i støvsugeren som kan medføre brandfare.

Restriktioner for brug:



ADVARSEL: Brandfare gennem brandfarlige materialer.

- Må IKKE anvendes til opugning af sundhedsskadeligt støv (støvklasse L,M,H)
- Må IKKE anvendes til opugning af sod
- Opsug kun aske fra brændstoffer, IKKE brændstof
- Må IKKE anvendes til varme, glødende eller brændende materiale / emner
- Opsug IKKE materialer der er varmere end 40°C
- Opsug IKKE let antændelige emner / materialer
- Anvend ikke støvopsamlingsposer af papir eller poser af lignende brændbare materialer.
- Anvend ikke sædvanlige støvsugere til at opsuge aske.
- Opbevar ikke askesugeren på brændbare eller

polymeriske underlag, som f.eks. Væg-til-væg-tæpper eller vinylfliser.

Tekniske data

(Kontroller at de tekniske data, som kan aflæses på datapladen)

SYMBOLER



Pas på! Vigtig henvisning som skal overholdes af sikkerhedsmæssige grund.



ADVARSEL: Brandfare gennem brandfarlige materialer.



DOBBELT ISOLERING (hvis det findes): er en ekstra beskyttelse af den elektriske isolering

SIKKERHEDSFORSKRIFTER



Tilslut enheden til en stikkontakt der er beskyttet af en 30 mA fejlstrømsafbryder.

- 1 **Bør udelukkende anvendes til opugning af tørt materiale og må ikke anvendes eller opbevares udendørs eller i et fugtigt rum.**
- 2 Dele anvendt i emballagen (f.eks. plastikposer) kan være farlige. Bør holdes væk fra børn, dyr og personer, som ikke er bevidste om deres handlinger.
- 3 Anden brug af denne maskine end specificeret der er forskellig fra dem, der er angivet i denne vejledning kan medføre risici, og bør derfor undgås.
- 4 Før beholderen tømmes, slukkes apparatet og stikket fra stikdåsen fjernes.
- 5 Inden brug skal alle apparatets dele samles korrekt.
- 6 Kontroller, at stikdåsen passer til maskinens stik.
- 8 Når maskinen arbejder, pas på ikke at anbringe sugeudløbet tæt ved sarte kroppsdele såsom øjne, mund eller ører.
- 9 Produktet må ikke anvendes af børn eller af personer med nedsatte fysiske eller mentale evner. Eller som ikke har tilstrækkelig erfaring og kendskab til produktet, indtil de har modtaget passende træning eller instruktioner.
- 10 Børn må ikke lege med produktet, heller ikke under opsyn.
- 11 **Hold aldrig om det elektriske kabelstik med våde hænder.**
- 12 **Kontroller, at den angivne strømspænding på maskinen svarer til spændingen på den**

strømforsyning, apparatet skal tilsluttes.

- 13 Efterlad ikke det tilsluttede apparat uden opsyn.
- 14 Foretag aldrig nogen form for vedligeholdelse på maskinen uden først at have afbrudt strømmen. Hvis maskinen skal stå uden opsyn, bør strømmen også være afbrudt.
- 15 Træk eller løft aldrig apparatet ved hjælp af det elektriske kabel.
- 16 Sænk ikke apparatet ned i vand for at rengøre det, og brug heller ikke vandspuling på det.
- 17 **Apparatet må ikke anvendes i potentielt fugtige omgivelser (f. eks. i badeværelser).**
- 18 **Kontroller omhyggeligt og regelmæssigt at strømkablet, stikket eller andre dele af apparatet ikke er beskadigede. Hvis der findes skader, kontakt servicecenteret angående reparation.**
- 20 Hvis forlængerkabler anvendes, skal du kontrollere, at de altid hviler på tørre overflader og beskyttet mod eventuel vandsprøjt.
- 21 Brug af forlængerkabler, forbindelseselementer og adaptere, der ikke stemmer overens med de gældende normer, er ikke tilladt.
- 23 Apparatet skal altid stilles på en plan overflade.
- 24 Undgå at påbegynde arbejdet uden først at montere filterene, der er bedst egnede til brug.
- 25 **Brug ikke apparatet til at suge vand op fra beholdere, vaske, kar, e.l.**
- 26 **Maskinen må ikke anvendes til at opsuge brandfarlige, giftige eller helbredsskadelige materialer.**
- 27 Motorens dæksel må ikke renses med vand, men udelukkende ved brug af en tør klud.
- 29 Service og reparation må kun udføres af kvalificerede personer. Hvis maskindele går i stykker, må de kun udskiftes med producentens originale reservedele.
- 30 Producenten kan ikke holdes ansvarlig for skader på personer, dyr eller ting på grund af manglende overholdelse af disse brugsanvisninger eller på grund af ulovligt brug af apparatet.



ADVARSEL: Brandfare gennem brandfarlige materialer.

- Tag ikke varme, glødende eller brændende aske op.
Tag kun kold aske op.
- Støvbeholderen skal tømmes og rengøres før og efter hver brug.
- Anvend ikke støvopsamlingsposer af papir eller poser af lignende brændbare materialer.
- Anvend ikke sædvanlige støvsugere til at opsuge aske.
- Opbevar ikke askesugeren på brændbare eller polymeriske underlag, som f.eks. Væg-til-væg-tæpper eller vinylfliser.

FORBEREDELSE OG BRUG AF DEN ELEKTRISKE ASKESUGER

fig. ③

- Kontroller, at filteret er placeret i det tilhørende sæde.
 - Sæt forfilteret (8) over filteret (12) fig. ③.
 - Indfør stålørret (9) i det tilhørende sæde (7) fig. ①.
- △ Før opsugning af asken, kontroller at den er kold og fuldstændigt slukket. Undgå opsugning af tændte gløder.**
- △ Apparatet må aldrig tømmes i en brændbar beholder, og kontroller desuden at asken er kølet helt af.**
- △ Hvis den bøjelige slange til indsugning af asken bliver varm under brug, sluk omgående for apparatet og lad det køle af.**
- Tænd for maskinen ved brug af afbryderen (I)ON/ (O)OFF, der sidder på motordækslet.
 - Opsug asken ved hjælp af stålørret, direkte fra kaminen eller fra ovnen (brændeovn eller træpillefyr). Hold sugedulbet cirka 1 cm oven på asken.
 - Hvis indsugningsstyrken nedsættes, sluk for motoren ved hjælp af afbryderen.
 - Når operationen er afsluttet, stands apparatet og fjern forsyningskablet.
 - Ved afsluttet rengøring af kaminen eller ovnen, fortsættes der med rengøring af maskinen og indsugningsfilteret, (skal udføres uden for hjemmet).

BLÆSEFUNKTION

fig. ② Før apparatet bruges med blæsefunktionen, og for at undgå at hjemmet snaves med akse:

- sørg for, at filteret er rent.
- sørg for, at beholderen er ren.
- sørg for, at den bøjelige slange er ren.
- sørg for, at filteret er indført i det tilhørende sæde

HOITO JA HUOLTO

Laite ei vaadi huoltoja..

- △** Kytke laite irti sähköverkosta ennen minkä tahansa huolto- tai puhdistustoimenpiteen suorittamista.
- Puhdista Koneen ulkopinta kuivalla liinalla.
 - Siirrä ajoneuvoa vain tarttumalla kantokahva sijaitsee moottorin pään.
 - Pidä laitteen ja tarvikkeen kuivassa, turvallisessa paikassa poissa lasten ulottuvilta

RENGØRING AF FILTERET

fig. ⑤⑥

- △** Kytke laite irti sähköverkosta ennen minkä tahansa huolto- tai puhdistustoimenpiteen suorittamista.

1- Fjern filteret (8), (12)

2- Ryste filteret **(8), (12)**

3- Vask filteret **(12),**

4- Lad filteret **(12)**, tørre før det monteres tilbage
△ Efter filterets rengøring, kontroller standen til senere brug. Hvis filteret er beskadiget eller defekt, udskift det med et nyt originalt filter.

GARANTI

Alle vore apparater gennemgår omhyggelige afprøvninger før levering og garantien dækker fabrikationsfejl i overensstemmelse med gældende normer. Garantien gælder fra købsdato. Garantien omfatter ikke: Bevægelige slidtagedele. - Gummidele, kulbørster, filtre, og ekstraudstyr, optional tilbehør. - Tilfældige eller transportskader. Uagtpågivenhed eller forkert håndtering, forkert eller usagkyndig drift og installation af redskabet. Evt. rengøring af nødvendigt tilbehør er ikke omfattet af garantien, tilstoppede dyser og filtre, blokerede på grund af kalkaflejringer. Maskinen er kun beregnet til hobbybrug og IKKE TIL PROFESSIONEL ANVENDELSE: garantien dækker ikke for anvendelse udover til privat brug.



SKROTNING

Som indehaver af et elektrisk eller elektronisk apparat, forbyder loven dig (i overensstemmelse med direktiv 2012/19/EU) at skrotte dette produkt og dets elektriske/elektroniske udstyr som fast husholdningsaffald.

Lydniveau LpA = 75 dB (A)

K (uncertainly) ± 1 dB

KIRJELDUS• **TUHAIMEJA****KIRJELDUS JA PAIGALDAMINE**

(vt joonist ①)

- 1 Transport käepide
- 2 Õhuväljundi ühendus (puhumisfunktsioon)
- 3 Mootori pea
- 4 Toite SISSE/VÄLJA lüliti.
- 5 Imivõimsuse regulaator
- 6 Voolujuhe
- 7 Imitööriist
- 8 Eelfilter
- 9 Metalltoru
- 10 Metallist sirge otsik
- 11 Koguja
- 12 Pestav filter

ETTENÄHTUD KASUTUS

- Seade ei ole mõeldud professionaalseks kasutamiseks.
- Seade sobib: – külma tuha kogumiseks kaminatest, korstendest, ahjudest, tuhatoosidest ja sarnastest tuhakogumiskohtadest.
- See on valmistatud ainult külma tuha imemiseks; see ei sobi kasutamiseks kateldes ega kütuseõli ahjudes ning seda ei või kasutada kipspulbri ega tsemenditolmu koristamiseks.

Kasutusala

- Imemiseks sobivad ained - külm tuhk kaminates, puu- ja süsiahjudest, tuhatoosidest, grillist.
- Tühjendage ja puhastage tuhaimeja enne ja pärast imemist, et vältida imejas tuleohtlike ainete kogunemist.

Kasutuspiirang

**HOIATUS: Tuleoht.**

- Ärge kasutage seadet tervisele kahjuliku tolmu eraldamiseks (tolmuklassid L, M, H).
- Ärge imege tahma.
- Imege ainult lubatud kütuste tuhka.
- Ärge imege mis tahes kuumi, põlevaid või hõõguvaid esemeid.
- Ärge imege mis tahes esemeid, mis on kuumemad kui 40 °C.
- Ärge imege mis tahes tuleohtlike aineid.
- Ärge kasutage paberist tolmu kotti või sarnastest põlevatest materjalidest kotti.
- Ärge kasutage tuha imemiseks kaubandusest saadavaid tolmuimejaid.

- Ärge hoidke tuhaimurit põlevatel või polümeersetel aluspindadel nagu nt vaipkatted või vinüülplaadid.

Tehnilised andmed

(vaata etikett Tehnilised andmed)

SÜMBOLID**ETTEVAATUST!** Ohutuskaalutlustel tuleb olla ettevaatlik.**HOIATUS:** Tuleoht süttivate materjalide tõttu.**Topeltisolatsiooniga (kui olemas):**

täiendav isolatsioon kohaldatakse algmääruse isolatsiooni kaitseks elektrilöögi korral ebaõnnestumist põhi isolatsioon

ÜLDISED HOIATUSED

Ühendage seade vooluvõrku mis on kaitstud 30 mA maandusvoolukaitsmega.

- 1 **Seade on mõeldud kuivkasutamiseks ja seda ei tohi kasutada ega hoida õues märgades tingimustes.**
- 2 Pakendamiseks kasutatud komponendid (kui kasutatud on plastikkotte) võivad olla ohtlikud, hoidke need lastele ja loomadele kättesaamatus kohas.
- 3 Seadme kasutamine muul viisil, kui käesolevas juhendis on kirjeldatud, võib olla ohtlik ja seda tuleb vältida.
- 4 Lülitage seade enne mahuti tühjendamist välja ning ühendage pistik pistikupesast lahti.
- 5 Seade tuleb enne kasutamist õigesti kokku panna.
- 6 Veenduge, et kasutatavad pistikupesad sobivad seadmega.
- 8 Imemisotsik tuleb kehist eemal hoida, eriti õrnadest kohtadest nagu silmad, kõrvad ja suu.
- 9 Seadet ei tohi kasutada lapsed ega isikud, kelle füüsilised, aistilised või vaimsed võimed on piiratud, või kellel puuduvad vastavad kogemused ja teadmised, välja arvatud juhul, kui nende ohutuse eest vastutav isik neid jälgib või on neid seadme kasutamise osas juhendanud.
- 10 Lapsi tuleb jälgida, et nad seadmega ei mängiks.
- 11 **Ärge hoidke pistikut mitte kunagi märgade kätega.**
- 12 **Kontrollige, et seadme andmeplaadil märgitud pinge vastab toitepingele.**
- 13 Ärge jätkke töötavat seadet mitte kunagi järelevalveta.
- 14 Ära teostage seadmel mis tahes hooldustööd

enne, kui olete selle esmalt toiteallikast lahti ühendanud.

- 15 Toitejuhet ei tohi kasutada seadme tömbamiseks ega töstmiseks.
- 16 Seadet ei tohi mitte kunagi vette panna ning seda ei tohi pesta surveveejoaga.
- 17 **Seadet ei tohi kasutada potentsiaalselt niisketes kohtades (näiteks vannitoas).**
- 18 **Kontrollige regulaarselt toitejuhet ja seadet, et sel vigastusi ei oleks. Vea leidmisel ärge kasutage seadet, vaid võtke selle remontimiseks teeninduskeskusega ühendust.**
- 20 Kui kasutate pikendusjuhtmeid, kontrollige, et need asuvad kuival pinnal ja on veejuga eest kaitsud.
- 21 Lubatud ei ole kasutada pikendusjuhtmeid, pistikupesi ega adaptoreid, mis ei vasta kohalduvatele määrustele.
- 23 Seade peab alati olema horisontaalsel alusel.
- 24 Ärge kasutage seadet ilma sobivate filtriteta.
- 25 **Ärge kasutage seadet vee ega teiste vedelike imemiseks.**
- 26 **Seadmed ei ole mõeldud tervisele kahjuliku tolmu ega tuleohtlike/plahvatusohtlike ainete koristamiseks.**
- 27 Mootorikorpuse kaant tohib puhastada ainult kuiva lapiga.
- 29 Hooldus- ja remonditöid tohivad teostada ainult kvalifitseeritud isikud. Kasutage hooldusremondis ainult tootja originaalvaruosi.
- 30 Tootja ei vastuta inimestele, loomadele või varale tekitatud mis tahes kahju/vigastuste eest, mis on põhjustatud seadme kasutusjuhendit eiravast vales kasutamisest.



HOIATUS: Tuleoht.

- Ärge koguge kuuma, hõõguvat või põlevat tuhka. Koguge ainult külma tuhka.
- Tolmumahutit tuleb tühjendada ja puhastada enne ja pärast iga kasutuskorda.
- Ärge kasutage paberist tolmuksotti või sarnastest põlevatest materjalidest kotti.
- Ärge kasutage tuha imemiseks kaubandusest saadavaid tolmuimejaid.
- Ärge hoidke tuhaimurit põlevatel või polümeersetel aluspindadel nagu nt vaipkatted või vinüülplaadid.

ELEKTRILISE TUHAIMEJA ETTEVALMISTAMINE JA KASUTAMINE

(joon ③)

- Veenduge, et filter on korpusesse paigaldatud.

- Asetage eelfilter (8) filtri (12) peale, joonis ③.
- Ühendage terastoru (9) vastava alusega (7) joonis ①.

⚠ **Enne tuha imemist kontrollige, et see on jahtunud ega põle enam.**

Ärge imege hõõguvat sütt.

⚠ **Ärge tühjendage trumlit kergesti süttivasse anumasse ja veenduge, et tuhk on täiesti jahtunud.**

⚠ Kui tuhavoolik muutub kasutamise ajal liiga kuumaks, lülitage seade kohe välja ja laske sel maha jahtuda.

- Lülitage seade mootorikaanel asuvast toitelülitist (1)/(0) sisse.
- Imege tuhka otse kaminast või ahjust (puu- või pelletahjust). Hoidke imemisotsikut umbes 1 cm tuha kohal.
- Kui seadme imemisvõimsus väheneb, lülitage mootor lülitist välja
- Kui te seadet enam ei kasuta, lülitage see välja ja tõmmake pistik pistikupesast välja.
- Esmalt puhastage ahi või kamin ning seejärel seade ja imifilter (puhastage ühes).

PUHUMISFUNKTSIOON

(joon ②)

Et vältida majapidamise tuhaga määrimist, siis veenduge enne seadme puhumisfunktsiooni kasutamist järgnevas:

- veenduge, et filter on puhas.
- veenduge, et trummel on puhas.
- Veenduge, et painduv toru on puhas.
- Veenduge, et filter on paigaldatud vastavasse pesa.

HOOLDUS

Seadet ei ole vaja hooldada.

⚠ Seade tuleb puhastamise ja hooldamise ajaks toiteallikast lahti ühendada, **eemaldades selleks pistiku pistikupesast.**

- Puhastage seadme välised osad kuiva lapiga.
- Liigutage seadet ainult mootori peal olevast kandesangast hoides.
- Hoidke seadet ja tarvikuid kuivas ohutus kohas, kuhu lapsed ligi ei pääse.

FILTRI PUHASTAMINE

(joon 5⑥)

⚠ Seade tuleb puhastamise ja hooldamise ajaks toiteallikast lahti ühendada, **eemaldades selleks pistiku pistikupesast.**

1- REemaldage filter **(8), (12)**

2- Raputage filtrit **(8), (12)**

3- Peske filter **(12)**

4- Laske filtril **(12)**, enne tagasipaigaldamist korralikult ära kuivada.

⚠ Kui filter on puhastatud, kontrollige, et see oleks edasiseks kasutamiseks sobilik. Kui see on vigane või katki, asendage see originaalfiltriga.

GARANTIINGIMUSED

Kõik meie seadmed läbivad ranged testid ning on vastavalt kohalduvatele määrustele kaitstud tootmisdefektide eest. Garantii jõustub ostmiskuupäeval.

Garantii ei kehti järgnevale: - Loomulikul teel kuluvad osad. - Kummiosad, süsi, filtrid ja muud tarvikud ja lisatarvikud. - Juhuslikud vigastused, mille on põhjustanud transport, hooleetus või ebasobiv käsitlemine, vale või mittesihotstarbeline kasutamine ja vead paigaldamisel. - Garantii ei kata mis tahes komponentide, näiteks ummistunud otsikute või lubjakiviga ummistunud filtrite, mis tahes puhastustegevusi.

See survepesur on mõeldud kasutamiseks kodus või hobitöödeks: garantii ei kata mis tahes muud kasutamist.



KÕRVALDAMINE (EEJ)

Seadus (vastavalt Euroopa direktiivile 2012/19/EU) keelab teil kui elektri- või elektroonikaseadme omanikul käesolevat seadet või selle elektrilisi/elektronilisi tarvikuid ära visata olmeprügina ja kohustab teid viima seadme sobivasse jäätmekäitluskeskusesse. Seadme saab realiseerida, tagastades selle uue toote ostmisel müüjale. Uus seade peab olema võrdne äravisatava tootega.

Helirõhutase LpA = 75 dB (A)

K (uncertainly) ± 1 dB

KUVAUS

• TUHKAIMURI

KUVAUS JA KOKOONPANO

(katso sivu.①)

- 1 Kahva liikenne
- 2 Ilman ulostuloaukko (puhallustoiminto)
- 3 Moottorin ylin osa
- 4 Pääkytkin ON/OFF.
- 5 Imutehon säädin
- 6 Sähköjohto
- 7 Imuaukko
- 8 Esisuodatin
- 9 Metalliletku
- 10 Suora metallisuutin
- 11 Varsi
- 12 Pestävä suodatin

KÄYTTÖTARKOITUS

- Laite on tarkoitettu ei-ammattimaiseen käyttöön.
- Laite soveltuu: – Kylmän tuhkan imurointiin kamiinoista, savupiipuista, uuneista ja muista paikoista, joihin tuhkaa kerääntyy.
- Suunniteltu ainoastaan kylmien tuhkien imuroimiseen; ei sovellu lämpökattiloille ja öljypoltto-uuneille eikä kipsijauheelle tai sementille.

Käyttökohteet

- Käyttötarkoitus– kylmän tuhkan imurointiin tulisijoista, puu/hiilikamiinoista, tuhkakupeista ja grilleista.
- Tyhjää ja puhdistaa imuri ennen ja jälkeen käytön välttääksesi imuriin kerääntyneen aineen syttymisen.

Käyttörajoitukset



VAROITUS: Tulipalon vaara herkästi syttyvien materiaalien johdosta.

- Älä käytä imuria terveydelle haitallisten pölyjen käsittelyyn (pölyluokat L, M, H).
- Älä imuroi kytevää nokea.
- Imuroi vain sallituista polttomateriaaleista kertynyttä tuhkaa.
- Älä imuroi kuumia, palavia tai hehkuvia kohteita.
- Älä imuroi kohteita joiden lämpötila ylittää 40°C.
- Älä imuroi helposti syttyviä aineita.
- Älä käytä paperisia pölypusseja tai jostain muusta palavasta materiaalista valmistettuja pusseja.
- Älä käytä mitään tavanomaisia pölynimureita tuhkan imuroimiseen.
- Älä säilytä tuhkaimuria palavien tai polymeereistä valmistettujen alustojen päällä kuten kokolatiamatot tai vinyliikaakelit.

TEKNISET TIEDOT

Katso nimikyltti tekniset tiedot

SYMBOLIT



HUOMIO! Tärkeä ohje joka on turvallisuussyistä otettava huomioon.



VAROITUS: Tulipalon vaara herkästi syttyvien materiaalien johdosta.



KAKSOISERISTETTY (mikäli varusteena): on lisäsuojaa sähköistä eristystä

TURVALLISUUS

VAROITUSOHJEET



Liitä laite pistorasiaan

joka on suojattu 30 mA:n maasulkukatkaisijalla.

- 1 **Voidaan käyttää ainoastaan kuivaimurointiin ja sitä ei tule käyttää tai säilyttää ulkona kosteissa tiloissa.**
- 2 Pakkauksen osat voivat aiheuttaa mahdollisia vaaroja (esim. muoviset pussit); asettakaa ne siis lasten, muiden henkilöiden tai eläinten, jotka eivät ole tietoisia teoistaan, ulottumattomille.
- 3 Kaikki käyttö joka eroaa käsikirjassa kuvatuista voi aiheuttaa vaaran, joten sitä tulee välttää.
- 4 Ennen rungon tyhjentämistä, sammuttakaa laite ja irroitakaa pistoke sähköliitännästä.
- 6 Varmistakaa että pistorasia on yhdenmukainen laitteen pistokkeen kanssa.
- 7 Tarkastakaa laite ennen sen jokaista käyttöä.
- 8 Kun laite on käytössä, välttääkä imurin täyttöaukon asettamista herkkien ruuminosien kuten silmien, suun tai korvien lähelle.
- 9 Tuotteen käyttö on kiellettyä lapsille tai henkilöille joilla on fyysisiin, tuntoaistiin tai henkisiin kykyihin liittyviä ongelmia tai tarpeellisen kokemuksen tai tiedon puuttuessa tai kunnes heitä ei ole asianmukaisesti koulutettu ja ohjattu laitteen käyttöön.
- 10 Lasten ei tule leikkiä tuotteen kanssa vaikka he olisivat aikuisten valvonnan alaisena.
- 11 **Älkää tarttuko koskaan pistokkeeseen märin käsin.**
- 12 **Varmistakaa että laitetta osoitettu jännite vastaa energialähdettä mihin laite aiotaan yhdistää.**
- 13 Älkää jättäkö toimivaa laitetta ilman valvontaa.
- 14 Poistakaa aina pistoke sähköliitännästä ennen laitteelle tehtävän toimenpiteen suorittamista tai kun laite jää ilman valvontaa.
- 15 Älkää koskaan vetäkö tai nostako laitetta käyttämällä sähköjohtoa.

- 16 Älkää upottako laitetta veteen sen puhdistamiseksi tai pesemiseksi vesisuihkuja.
- 17 **Laitetta ei suositella käytettäväksi kosteissa ympäristöissä (esim. kylpyhuoneessa)**
- 18 **Tarkastakaa huolella ovatko johto, pistoke ja koneen osat vaurioituneita ja siinä tapauksessa laitteen käyttö on ehdottomasti kiellettyä. Kääntykää Huoltokeskuksen puoleen vian korjaamiseksi.**
- 20 Jos käytetään sähköjatkajohtoja, varmistakaa että ne on asennettu kuiville pinnoille ja että ne on suojattu mahdollisilta veden roiskumisilta.
- 21 Jatkojohtojen, liitinelementtien ja sovitteiden jotka eivät vastaa voimassa olevia säännöksiä, käyttö on kiellettyä.
- 23 Laitte tulee aina asettaa tasaisille pinnoille.
- 23 Laitetta ei tule käyttää jos siihen ei ole asennettu asianomaisia sille tarkoitettuja suodattimia.
- 25 **Laitetta ei saa käyttää veden tai muiden nesteiden imuroimiseen.**
- 26 **Älkää imuroiku syttyviä, räjähtäviä, myrkyllisiä tai terveydelle vaarallisia aineosia.**
- 27 Älkää puhdistako moottoria suojaavaa kantta vedellä, vaan ainoastaan kuivalla kankaalla.
- 29 Erikoistuneiden henkilöiden tulee suorittaa aina huoltoihin ja korjauksiin liittyvät toimenpiteet; osat jotka mahdollisesti rikkoutuneet tulee vaihtaa ainoastaan alkuperäisillä vaihto-osilla.
- 30 Valmistaja ei vastaa vaurioista jotka johtuvat ohjeiden noudattamatta jättämisestä ja jotka voivat aiheuttaa vahinkoa henkilöille, eläimille tai esineille tai jos laitetta käytetään kohtuuttomalla tavalla.



VAROITUS: Palovaara!

- Älä imuroi kuumaa, hehkuvaa tai palavaa tuhkaa. Imuroi vain kylmää tuhkaa.
- Pölysäiliö on tyhjennettävä ja puhdistettava aina ennen käyttöä ja sen jälkeen.
- Älä käytä paperisia pölypusseja tai jostain muusta palavasta materiaalista valmistettuja pusseja.
- Älä käytä mitään tavanomaisia pölynimureita tuhkan imuroimiseen.
- Älä säilytä tuhkaimuria palavien tai polymeereistä valmistettujen alustojen päällä kuten kokolattiamatot tai vinyyliaakelit.

SÄHKÖISEN TUHKAIMURIN VALMISTUS JA KÄYTTÖ

kuva ③

- Varmistakaa että suodatin on sijoitettu sille kuuluvaan tilaan.
- Aseta esisuodatin (8) suodattimen (12) päälle kuva ③.
- Liitä teräsputki (9) sille tarkoitettuun kohtaan (7)

kuva ①.

△ Ennen tuhkan imuroimista, tarkastakaa että se on kylmä ja täysin sammutettu. Älkää imuroiku palavia hiilloksia.

△ Älkää tyhjentäkö koskaan säiliötä helposti syttyvään säilytysastiaan ja varmistakaa että tuhka on täysin jäähtynyt.

△ Älkää tyhjentäkö koskaan säiliötä helposti syttyvään säilytysastiaan ja varmista kaa että tuhka on täysin jäähtynyt.

- Käynnistäkää kone katkaisimen (I)ON/(O)OFF avulla, joka sijaitsee moottorin kannen päällä.
- Imuroikaa tuhka teräsputken avulla suoraan takasta tai liedestä (puu tai pelletit). Pitäkää imurin suutin noin 1 cm:n päässä tuhkasta.
- Imemisvoiman vähentyessä, sammuttakaa moottori katkaisimen avulla
- Käytön lopussa, pysäyttäkää kone ja irroitakaa johto sähköliitännästä.
- Kun takan tai lieden puhdistus on valmis, puhdistakone ja imusuodatin (ulkona asunnosta).

PUHALLUSTOIMINTO

Kuva ② Ennen laitteen puhallustoiminnon käyttöä ja jottei tuhka likaa asuntoa:

- varmista, että suodatin on puhdas.
- varmista, että säiliö on puhdas.
- varmista, että letku on puhdas.
- varmista, että suodatin on asetettu oikein paikalleen.

HUOLTO PUHDISTUS

Laitte ei vaadi huoltoa.

△ Kytke laite irti sähköverkosta ennen minkä tahansa huolto- tai puhdistustoimenpiteen suorittamista.

- Puhdistakoneen ulkopinta kuivalla liinalla.
- Siirrä ajoneuvoa vain tarttumalla kantokahva sijaitsee moottorin päälle.
- Pidä laitteen ja tarvikkeet kuivassa, turvallisessa paikassa poissa lasten ulottuvilta

SUODATTIMEN PUHDISTUS

kuva ⑥⑦

△ Kytke laite irti sähköverkosta ennen minkä tahansa huolto- tai puhdistustoimenpiteen suorittamista.

1- Poistakaa suodatin (8), (12)

2- Ravistaa suodatin (8), (12)

3-Suodatin pestään (12),

4-Antakaa (12), suodattimen kuivua ennen sen uudelleen sijoittamista

△ Suodattimen puhdistusoperaation jälkeen, tarkastakaa koneen sopivuus seuraavaa käyttöä varten. Vaurion tai rikkoutumisen sattuessa,

vaihtakaa se alkuperäisellä suodattimella.

TAKUUEHDOT

Kaikki valmistamamme laitteet on testattu huolellisesti ja niille annetaan takuu valmistusvikoja vastaan voimassa olevan lain mukaan. Takuu on voimassa ostopäivästä alkaen.

Takuu ei koske: - liikkuvia, kuluvia osia - kumi osat, hiiliharjat kivihiili, suodattimet, ja lisävarusteet, ja optional lisävarusteet. - Satunnaisia vaurioita ja vaurioita, jotka ovat aiheutuneet kuljetuksessa, huolimattomuudesta tai väärästä käsittelystä, väärästä ja tarkoituksen vastaisesta käytöstä ja asennuksesta, - Takuu ei sisällä toimivien osien mahdollisesti tarpeellista puhdistusta, suodattimet tukkiutunee, tukkiutuneet suuttimet, kalkin muodostumisen vuoksi lukittuneet laitteet,

Laite on tarkoitettu kotikäyttöön EI AMMATTIKÄYTTÖÖN. takuu ei kata mitään muuta käyttöä.

HÄVITYS



Laki (direktiivin 2012/19/EU mukainen) kieltää sähköisen tai elektronisen laitteen omistajaa, tämän tuotteen tai sen sähköisten- tai elektronisten laitteiden hävittä misen kotitalouksien kiinteinä yhdyskuntajätteinä ja kehoittaa sen sijaan niiden hävittämistä niille tarkoitetuissa keruukeskuksissa. Valmistaja voi hävittää suoraan hävitettävän tuotteen jos hankittava uusi tuote on samanarvoinen hävitettävän tuotteen kanssa.

Akustisen paineen taso $L_p = 75$ dB (A)

K (uncertainly) ± 1 dB

ALAPFELSZERELTSÉG• **HAMUSZÍVÓ****LEÍRÁS ÉS ÖSSZESZERELÉS**

(lásd a fig. ①)

- 1 Fogantyú
- 2 Levegő elvezető száj (fúvó funkció)
- 3 motorfej
- 4 ON/OFF főkapcsoló.
- 5 Szíváserősség szabályozó
- 6 Tápkábel
- 7 Elszívó nyílás
- 8 Előszűrő
- 9 Fém flex tömlő
- 10 Egyenes fém lándzsa
- 11 Törzs
- 12 Mosható szűrő

Rendeltetésszerű használata

- A készülék nem professzionális használathoz készült.
- A készülék a következő felszívására szolgál: hideg hamu kandallókból, kéményekből, kályhákból, hamutartókból és egyéb, hamu gyűjtésére szolgáló helyekről.
- Kizárólag hideg hamu felszívására szolgál, nem alkalmas kazánokhoz és olajkályhákhöz, továbbá gipszpor és cement felszívására.

ALKALMAZÁSI TERÜLET:

- Felszívható anyagok – kandallóban, fa / szénkályhákban, hamutartókban, grillsütőkben található hideg hamu.
- Használat előtt és után ürítse ki és tisztítsa meg a porszívót, hogy elkerülje a hamuszívó belsejében tűzveszélyes anyagok felhalmozódását.

HASZNÁLAT KORLÁTOZÁSAI:**FIGYELMEZTETÉS: Tűzveszély gyúlékony anyagok miatt.**

- Ne használja egészségre veszélyes porok felszívására (L, M, H osztályú porok).
- Ne szívjon fel kormot.
- Csak nem környezetszennyező üzemenyagok hamuját szívja fel
- Ne szívjon fel parasztat vagy meleg, égett vagy izzó tárgyakat.
- Ne szívjon fel 40 °C -nál melegebb tárgyakat.
- Ne szívjon fel éghető anyagokat.
- Ne használjon papírból vagy hasonló éghető anyagból készült porgyűjtő tartályt.
- A hamu felszívásához ne használjon kereskedelmi forgalomban kapható porszívó készüléket.
- A hamuszívó készüléket ne tárolja éghető vagy polimer felületen, pl. padlószőnyegen.

Műszaki adatok

(Lásd lemez műszaki adatok)

JELEK**VIGYZAT! Biztonsági okokból vigyzani kell.****FIGYELMEZTETÉS: Tűzveszély gyúlékony anyagok miatt.****Kettős szigetelés (Ha van):** egy további védelem az elektromos szigetelés**BIZTONSÁG****ÁLTALÁNOS TUDNIVALÓ**

Csatlakoztassa a készüléket a hálózati aljzathoz 30 mA-es földzárlati megszakítóval védve .

- 1 **Kizárólag száraz anyag felszívására szolgál, tilos a szabadban, nedves körülmények között használni és tárolni.**
- 2 A csomagolás részei potenciális veszélyforrások (pl. a nejlonszacsok), ezért tartsa távol őket a kisgyermektől vagy egyéb nem tudatosan cselekvő személyektől vagy állatoktól.
- 3 A jelen kézikönyvben megjelölt rendeltetéstől eltérő használat veszélyt okozhat, ezért el kell kerülni.
- 4 A tartály kiürítése előtt csatlakozzuk ki a készüléket és húzzuk ki a hálózati csatlakozót a konnektorból.
- 5 Használat előtt a készülék minden részét tökéletesen össze kell szerelni.
- 6 Ellenőrizzük, hogy a konnektor és a készülék dugója megfelelnek-e egymásnak.
- 8 Amikor a készülék be van kapcsolva, akkor a szívónyílást ne közelítsük érzékeny testrészekhez, például szemhez, szájhoz, fülhöz.
- 9 A készüléket nem használhatják kisgyermek vagy csökkent testi, érzékszervi vagy mentális képességekkel rendelkező személyek vagy olyan személyek, akik nem rendelkeznek elegendő tapasztalattal és használati ismeretekkel, amíg nincsenek kielégítő mértékben betanítva vagy felvilágosítva.
- 10 A kisgyermek még felügyelet mellett sem játszhatnak a termékkel.
- 11 **Az elektromos vezeték dugóját soha ne fogjuk meg nedves kézzel.**
- 12 **Ellenőrizzük, hogy az áramforrás és a rácsatlakoztatandó készülék motorblokkján feltüntetett feszültségi érték megfelel-e egymásnak.**
- 13 A bekapcsolt készüléket ne hagyjuk felügyelet nélkül.
- 14 Mindig húzzuk ki a hálózati csatlakozót a konnektorból, mielőtt bármilyen beavatkozást végeznénk a készüléken, vagy felügyelet nélkül hagyánk vagy

kisgyermek vagy nem tudatosan cselekvő személyek közelébe kerülne.

- 15 Soha ne húzzuk vagy emeljük meg a készüléket az elektromos vezetéknel fogva.
- 16 A készüléket tisztítási célból ne helyezzük vízbe és ne permetezzünk rá vizet.
- 17 **Nedves helyiségekben (pl. fürdőszoba) a készüléket csak olyan hálózati konnektorba csatlakoztassuk, amelyhez tartozik kismegszakító. Kétség esetén forduljunk villanyszerelőhöz.**
- 18 **Alaposan ellenőrizzük, hogy a vezeték, a dugó vagy a készülék részei nem károsodtak-e, ilyen esetben egyáltalán ne használjuk a készüléket, hanem a kijavítás érdekében forduljunk az Ügyfélszolgálatához. Ha az elektromos vezeték megsérült, akkor a vészhelyzetek megelőzésére ki kell cserélnie a gyártónak vagy az ügyfélszolgálatnak vagy egy megbízott szakembernek.**
- 20 Amennyiben elektromos hosszabbítót használunk, ellenőrizzük, hogy az száraz felületen van-e és nem éri-e vízpermet.
- 21 Tilos a szabványoknak nem megfelelő hosszabbítók, satlakozóelemek és adapterek használata.
- 23 A készüléket mindig sík felületre kell helyezni.
- 24 Soha ne használjuk a készüléket a rendeltetészerű használatra való szűrők felszerelése nélkül.
- 25 **Ne használjuk a készüléket víz vagy egyéb folyadékok felszívására.**
- 26 **Ne szívjunk fel gyúlékony, robbanásveszélyes, mérgező vagy egészségre ártalmas anyagokat.**
- 27 A motor burkolatát ne vízzel tisztítsuk, hanem csak száraz kendővel.
- 29 A karbantartási és javítási munkákat mindig szakembernek kell végeznie; az esetlegesen meghibásodott alkatrészeket eredetire kell kicserélni.
- 30 A gyártó mentesül mindennemű felelősség alól, amennyiben a jelen utasítások be nem tartása vagy a készülék ésszerűtlen használata esetén emberek, állatok vagy tárgyak sérülnek



VIGYÁZAT! FIGYELMEZTETÉS.Égésveszély!

- Ne szívjunk fel a készülékkel forró, izzó vagy égő hamut. Csak hideg hamut szívjunk fel.
- A portartályt minden használat előtt és után ki kell üríteni, és meg kell tisztítani.
- Ne használjon papírból vagy hasonló éghető anyagból készült porgyűjtő tartályt.
- A hamu felszívásához ne használjon kereskedelmi forgalomban kapható porszívó készüléket.
- A hamuszívó készüléket ne tárolja éghető vagy polimer felületen, pl. padlószőnyegen.

ELŐKÉSZÍTÉS ÉS HASZNÁLAT

lásd Ábra ③

Győződjön meg róla, hogy a szűrő a szűrőházba van behelyezve:

- Helyezze be az előszűrőt (8) a szűrőn (12) ábra fig. ③.
- Helyezzük a csövet flexibilis a (9) helyére (7).
- △ **Mielőtt felszívnánk a hamut, ellenőrizzük, hogy hideg-e és teljesen kialudt-e. Ne szívjunk fel égő paraszat.**
- △ **A tartályt soha ne ürítsük könnyen gyúlékony tárolóba, és ellenőrizzük, hogy a hamu teljes egészében kihült-e.**
- △ Ha használat közben a flexibilis cső felmelegszik, azonnal kapcsoljuk le a készüléket, és hagyjuk kihűlni.
- Kapcsoljuk be a gépet a motor burkolatán található (I) ON/(0)OFF kapcsolóval.
- Szívjuk fel a hamut az acélcsővel közvetlenül a (fafűtéssel vagy pelletfűtéssel működő) kandallóból vagy kályhából. Tartsuk a szívócsövet kb. 1 cm-rel a hamu fölét.
-
- Használat végén állítsuk le a készüléket és húzzuk ki az elektromos vezetéket
- Amint véget ért a kályha vagy a kandalló tisztítása, végezzük el a gép és a szívószűrő tisztítását.

A HABOSÍTÓ

Ábra. ② Mielőtt a habosító berendezés, és a fertőzés elkerülése érdekében a lakás hamu:

- Ellenőrizze, hogy a szűrő tiszta.
- Győződjön meg róla, hogy a tartály tiszta.
- Ellenőrizze, hogy a nettó flexibilis cső.
- Ellenőrizze, hogy a szűrő be van helyezve a betét

KEZELÉS ÉS KARBANTARTÁS

A készülék nem igényel karbantartást.

- △ Bármilyen tisztítási vagy karbantartási művelet végzése előtt, húzza ki a dugót az elektromos aljzatból.
- Előbb a gép külső részét tisztítsa egy száraz ruhával.
- Csak a motor s fejenél található fogójánál megragadva mozgassa a készüléket.
- A készüléket tartsa hűvös, száraz helyen, gyerekektől távol.

A SZÜRŐ TISZTÍTÁSA

lásd Ábra ⑤ ⑥

△ Bármilyen tisztítási vagy karbantartási művelet végzése előtt, húzza ki a dugót az elektromos aljzatból.

- 1- Szerelje le az (8) vagy (12) szűrőt
- 2- Rázza ki az (8) vagy (12) szűrőt
- 3- Mossa ki az (12), szűrőt
- 4- A visszaszerelés előtt hagyja az (12), szűrőt jól megszáradni.

△ A szűrő megtisztítása után ellenőrizze a biztonságos használatnak megfelelő állapotot. Károsodás vagy törés esetén cserélje ki egy eredeti szűrővel.

JÓTÁLLÁSI FELTÉTELEK

Az összes berendezésünket alapos minőségellenőrzésnek vetettük alá, és a hatályos előírásoknak megfelelően garanciával rendelkeznek gyári hiba esetére. A jótállási időtartam a vásárlás napjától kezdődik. **A jótállásból ki vannak zárva:** - a természetes elhasználódásnak, kopásnak kitett részek. - A magasnyomású tömlő és opcionális kiegészítők. - a véletlenszerű és szállítási károk, a hanyagságból vagy nem megfelelő kezeléssel, a hibás vagy helytelen, valamint az útmutatóban ismertetett figyelmeztetéseknek nem megfelelő használatból és telepítésből származó károk. - A jótállás nem terjed ki a működő részek esetleges tisztítására. A GARANCIA NEM TERJED KI olyan hibákra, mint a fűvókák eltömődése, ezenkívül a vízkőképződésből származó lerakódások miatt leállt gépekre, sérült tartozékokra (pl. hajlott tömlő). A gép kizárólag hobbi jellegű és NEM PROFESSZIONÁLIS használatra készült: A GARANCIA NEM TERJED KI A MAGÁNCÉLÚ HASZNÁLATTÓL ELTÉRŐ FELHASZNÁLÁSRA.



ÁRTALMATLANÍTÁS

Új beírás: Amennyiben Ön egy elektromos vagy egy elektronikus berendezés tulajdonosa, a törvények értelmében (az elektromos és elektronikus berendezésből származó hulladékok kezelésére vonatkozó 2003. január 23. -i, 2002/96/EK Európai Unió Irányelvnek és az ezt alkalmazó, Európai Unió tagországok nemzeti törvénykezéseinek megfelelően) tilos a terméket, vagy annak elektromos/elektronikus részeit városi háztartási hulladékként kezelnie, a törvények előírják viszont a hulladékkezelésnek a begyűjtőközpontoknál való megvalósítását. A terméket hulladékkezelni lehet közvetlenül viszonteladónál is egy, az eldobandó termékkel azonos, új termék megvásárlásával.

Hangnyomás szint $LpA = 75 \text{ dB (A)}$

K (uncertainly) $\pm 1 \text{ dB}$

NUMATYTOJI PASKIRTIS

• PELENŲ SIURBIMAS

SURINKIMO INSTRUKCIJOS

pav. ①

- 1 Rankena
- 2 Žarnos jungtis pūtimo funkcijai
- 3 Apsauginis elektros motoro dangtis
- 4 Pagrindinis įjungimo/išjungimo jungiklis
- 5 Siurbimo galios reguliatorius
- 6 Elektros kabelis
- 7 Dulkių siurbimo anga
- 8 Forfilter
- 9 Lanksti metalinė žarna
- 10 Metalinis antgalis plyšiams
- 11 Talpykla
- 12 Plaunamas filtras

APRAŠYMAS

- Įrenginys skirtas naudoti ne profesionaliems tikslams
- Prietaisas skirtas šaltiems pelenams iš židinių, pakurų, krosnių, peleninių ir panašių vietų surinkti.
- Jis skirtas tik šaltiems pelenams siurbti; jo negalima naudoti vandens šildytuvams ar degalinėms krosnims, jo negalima naudoti pudros pavidalo ar cemento dulkėms surinkti.

Naudojimas:

- Surenkama medžiaga – šalti pelenai iš židinių, malkų/anglies krosnių, peleninių, grilio.
- Prieš pradėdami siurbti ir baigę siurbimą ištuštinkite ir išvalykite vakuuminio siurblio vidų.

Naudojimo apribojimai



ĮSPĖJIMAS: degių medžiagų keliamo gaisro pavojus.

- Nenaudokite įrenginio sveikatai pavojingoms dulkėms surinkti (dulkių klasė L, M, H).
- Nenaudokite įrenginio suodžiams surinkti. Siurbkite pelenus tik iš nurodytų kūrenimo įrengimų.
- Nenaudokite įrenginio karštoms, degančioms ar rusenančioms medžiagoms surinkti.
- Nenaudokite įrenginio karštesnėms nei 40 °C medžiagoms surinkti.
- Nesiurbkite degių medžiagų.
- Nenaudokite dulkių surinkimo maišelių iš popieriaus ar kitos degios medžiagos.
- Nenaudokite standartinio dulkių siurblio.
- Pelenų siurbtuvu nedėkite ant degaus ar polimerinio pagrindo, pavyzdžiui, ant kilimo ar vinilinių plytelių.

TECHNINIAI DUOMENYS

(žiūrėkite techninius duomenis ant įrenginio)

ŽENKLINIMAS



DĖMESIO! Laikykitės saugumo nurodymų. Saugumo sumetimais svarbu laikytis atsargumo.



ĮSPĖJIMAS: degių medžiagų keliamas gaisro pavojus.



Dviguba izoliacija (jei yra, su papildoma apsaugine elektros izoliacija).

SAUGUMO BENDRIEJI ĮSPĖJIMAI



Prijunkite įrangą prie lizdo, apsaugoto 30 mA diferencialo jungikliu.

- 1 **Įrenginys skirtas sausoms medžiagoms surinkti, jo negalima naudoti ar laikyti lauke drėgnomis oro sąlygomis.**
- 2 Pakuotei naudotos medžiagos (jei buvo naudojami plastiko maišai) gali būti pavojingos, laikykite ją vaikams ir gyvūnams nepasiekiamoje vietoje.
- 3 Įrenginio naudojimas kitiems tikslams nei minėta šioje naudojimo instrukcijoje gali būti pavojingas, nereikėtų įrenginio naudoti kitiems tikslams.
- 4 Prieš ištuštinami talpyklą išjunkite įrenginį ir ištraukite šakutę iš lizdo.
- 5 Prieš naudojant įrenginį jį reikia teisingai sumontuoti.
- 6 Įsitikinkite, kad naudojamas lizdas atitinka įrenginį.
- 8 Siurbimo antgalį reikia laikyti saugiu atstumu nuo kūno ir nuo labai jautrių vietų, pvz., akių, ausų ir burnos.
- 9 Dulkių siurbliu gali naudotis ir vaikai nuo 8 metų amžiaus bei asmenys, turintys fizinių, suvokimo bei psichinių sutrikimų, jei jiems paaiškinta apie saugų naudojimąsi dulkių siurbliu ir jei jie supranta šio darbo riziką. Vaikai, sulaukę 8 metų amžiaus, dulkių siurbliu gali naudotis tiki prižiūrimi suaugusiųjų. Jaunesniems nei 8 m. amžiaus vaikams dulkių siurbliu naudotis draudžiama. Vaikams draudžiama žaisti su dulkių siurbliu.
- 11 **Niekada nelieskite elektros lizdo šlapiomis rankomis.**
- 12 **Patikrinkite, ar elektros įtampa atitinka ant duomenų plokštelės nurodytą įtampą.**
- 13 **Naudodami įrenginį niekada nepalikite jo be priežiūros.**

- 14 Niekada neatlikite įrenginio priežiūros, jei neatjungėte jo nuo elektros tiekimo lizdo.
- 15 Negalima naudoti maitinimo laido įrenginiui kelti ar traukti.
- 16 Negalima įrenginio nardinti po vandeniu, valydami niekada nenukreipkite į jį vandens srovės.
- 17 Negalima įrenginio naudoti drėgnose patalpose (pvz., vonios kambaryje).**
- 18 Patikrinkite, ar elektros laidas ir įrenginys nėra pažeisti. Jei radote pažeidimų, nenaudokite įrenginio, susisiekite su aptarnavimo centru ir susitarkite dėl remonto. Maitinimo kabelį gali keisti tik gamintojas ir kvalifikuotas įgalioto aptarnavimo centro specialistas.**
- 20 Jei naudojate ilgutuvus, įsitinkinkite, kad jie yra ant sauso paviršiaus ir apsaugoti nuo vandens.
- 21 Negalima naudoti ilgutuvų, jungčių ar adapterių, kurie neatitinka galiojančių nurodymų.
- 23 Įrenginys visada turi būti horizontalioje padėtyje.
- 24 Nenaudokite įrenginio be tinkamų filtrų.
- 25 **Nenaudokite įrenginio vandeniui ar kitiems skysčiams surinkti.**
- 26 **Šis įrenginys netinka sveikatai pavojingoms dulksms arba degioms/sprogioms medžiagoms surinkti.**
- 27 Variklio korpusą galima valyti tik sausu skuduru.
- 29 Priežiūros ir remonto darbus gali atlikti tik kvalifikuoti specialistai. Remontui naudokite tik originalias gamintojo atsargines dalis.
- 30 Gamintojas neprisiima atsakomybės už gedimus/sužeidimus, kurie padaryti žmonėms, gyvūnams ar turtui nesilaikant naudojimo instrukcijos ir dėl netinkamo įrenginio naudojimo.



ĮSPĖJIMAS: degių medžiagų keliamas gaisro pavojus.

- Siurbkite tik šaltus, nerusenančius ir nedegiančius pelenus.
- Siurbkite tik šaltus pelenus.
- Prieš ir po naudojimo ištuštinkite ir išvalykite talpyklą.
- Nenaudokite maišelių iš popieriaus ar kitų degių medžiagų.
- Nenaudokite standartinio dulkių siurblio.
- Nedėkite pelenų surinkimo siurblio ant degaus ar polimerinio paviršiaus, pvz., ant kilimo ar vinilinių plytelių.

NAUDOTI

KAIP PARUOŠTI IR NAUDOTI PELENŲ SIURBTUVĄ-PŪSTUVĄ

pav.③

- Įsitinkinkite, kad siurblyje yra įdėtas filtras.
- Uždėkite pirminį filtrą (8) ant filtro (12) pav.③.
- Prijunkite metalinę žarną (9) į tam skirtą lizdą (7)

pav.①.

- △ **Prieš siurbdami pelenus įsitinkinkite, kad jie yra šalti ir nedega. Nesiurbkite rusenančių anglių.**
- △ **Neišberkite talpyklos turinio į konteinerį, kuris pagamintas iš degios medžiagos, įsitinkinkite, kad pelenai visiškai ataušo.**

- △ Jei įrenginio naudojimo metu siurblio žarna įkaito, nedelsiant išjunkite įrenginį ir leiskite jam atvėsti.
- Ijunkite įrenginį naudodami (I) ĮJUNGIMO / (O) IŠJUNGIMO jungiklį, kuris yra ant variklio korpuso.
- Siurbkite pelenus tiesiai iš židinio ar krosnies (malkų arba granuliu). Laikykite siurbimo antgalį maždaug 1 cm atstumu nuo pelenų.
- Jei sumažėjo siurbimo galia, išjunkite variklį, pasukdami jungiklį.
- Kai nenaudojate įrenginio, išjunkite jį ir atjunkite kištuką iš lizdo.
- Baigę valyti krosnį ar židinį, išvalykite įrenginį ir siurbimo filtrą (tai darykite negyvenamose patalpose).

SIURBIMO FUNKCIJA

pav.②

- Prieš įjungdami siurbimo funkciją ir siekdami nepriteršti gyvenamųjų patalpų pelenais:
- Patikrinkite, ar filtras yra švarus;
 - Patikrinkite, ar konteineris yra švarus;
 - Patikrinkite, ar žarna yra švari;
 - Patikrinkite, ar filtras yra įdėtas į tam skirtą lizdą.

LAIKYMAS IR PRIEŽIŪRA

Įrenginys nereikalauja specialios priežiūros.

- △ Valymo ir priežiūros metu įrenginį reikia išjungti iš maitinimo tinklo, ištraukus kištuką iš lizdo.
- Korpusą valykite sausu skuduru.
- Perkelkite įrenginį tik laikydami už rankenos, kuri yra ant variklio korpuso.
- Laikykite įrenginį ir jo priedus sausoje, saugioje, vaikams nepasiekiamoje vietoje.

FILTRO VALYMAS

pav.⑥⑦

- △ Valymo ir priežiūros metu įrenginį reikia išjungti iš maitinimo tinklo, ištraukus kištuką iš lizdo.
- 1 – Išimkite filtrą (8), (12)
- 2 – Iškratykite filtrą (8), (12)
- 3 – Išplaukite filtrą (12),
- 4 – Prieš įdėdami filtrą (12), atgal, leiskite įrenginiui visiškai išdžiūti.
- △ Išvalę filtrą patikrinkite, ar jis yra tinkamas naudoti. Jei jis yra pažeistas ar sugedęs, pakeiskite jį originaliu filtru.

GARANTIJOS SĄLYGOS

Visi mūsų prietaisai yra griežtai patikrinti ir pašalinti visi gamybos defektai pagal galiojančias taisykles. Garantija galioja nuo įrenginio įsigijimo dienos.

Garantija netaikoma:

- Sudėtinėms dalims, kurios yra veikiamos natūralaus nusidėvėjimo.

- Guminėms dalims, anglies filtrams, priedams.

- Įrenginio pažeidimo atvejais, kurie iškilo transportavimo metu, neteisingai elgiantis, netinkamai naudojant ar netinkamai sumontavus įrenginį.

Garantija netaikoma valymui, kuris gali būti reikalingas sudėtinėms dalims, pvz., užsikimšusiems antgaliams, kalkių nuosėdomis užsikimšusiems filtrams.

Įrenginys skirtas naudoti **namų ūkyje** sąlygomis, kito naudojimo atvejais garantija netaikoma.



UTILIZAVIMAS (EEIA)

Kaip elektrinio ar elektroninio įrenginio savininkui Jums pagal įstatymus (pagal Direktyvą 2012/19/EU) draudžiama utilizuoti šį įrenginį ar jo elektrinius / elektroninius priedus kaip buitines atliekas, būtina kreiptis į tam tikrus surinkimo punktus. Šį įrenginį galima utilizuoti gražinus jį platintojui, kai įsigyjate naują produktą. Naujas produktas turi būti ekvivalentiškas utilizuojamam produktui.

Garso galios lygis: LpA = 75 dB (A)

K (nuokrypis) ± 1 dB

PAREDŽĒTAIS LIETOŠANAS MĒRĶIS: PELNU SŪKŠANA

PUTEKĻUS ŪCĒJA MONTĀŽAS UN LIETOŠANAS INS TRUKCIJA

(skat. ① att.)

- 1 Rokturis
- 2 Caurules savienojums pūtēja funkcijai
- 3 Elektromotora nosegvāks
- 4 Galvenais ieslēgšanas/izslēgšanas slēdzis.
- 5 Sūkšanas jaudas regulētājs
- 6 Elektriskās kabelis
- 7 Putekļu iesūkšanas atvere
- 8 Priekšfiltrs
- 9 Lokanā caurule metālisks (pelnos)
- 10 Uzgalis ar nošķeltu galu metālisks (pelnos)
- 11 Putekļsūcēja tvertne
- 12 Mazgājamo filtru

APRAKSTS

- Ierice paredzeta lietošanai neprofesionāliem mēriem.
- Prietaiss skirts: – surinkti šaltus pelenus iš židinių, kaminų, krosnių, peleninių ir panašių vietų.
- Ta paredzeta tikai aukstu pelnu suknešanai; ta nav piemērota boileru vai degvielaļlas krasnim, to nedrīkst izmantot ipša pudera vai cementa putekļu suknešanai.

Pielietojums

- Suknejama viela – auksti pelni no kaminiem, koka/ogu krasnim, pelnu traukiem, griliem.
- Pirms un pec suknešanas iztukšojiet un iztīriet vakuumsukni, lai nepieļautu, ka tiek iesukneti tadi materiali, kas varetu radīt aizdegšanas risku vakuumsukņa iekšpusē.

Lietošanas ierobežojumi



BRĪDIN JUMS: uzliesmojošu materiālu radīti ugunsgrēka draudi.

- Neizmantojiet ierīci veselībai bīstamu putekļu suknešanai (putekļu klases L, M, H).
- Neizmantojiet ierīci sodreju savākšanai. Suknejiet pelnus tikai no atļautam kurināšanas ierīcēm.
- Neizmantojiet ierīci karstu, degošu vai kvelojošu vielu suknešanai.
- Neizmantojiet ierīci par 40°C karstaku vielu suknešanai.
- Nesuknejiet viegli uzliesmojošas vielas.

- Neizmantojiet putekļu savākšanas maisīnus no papīra vai cita degoša materiāla.
- Putekļu sūkšanai neizmantojiet standarta putekļsūcēju.
- Pelnu putekļsūcēju nenovietojiet uz ugunsnedrošas vai polimēru pamatnes, piemēram, paklāja vai vinila flīzēm.

Tehniskie dati

(skatīt etiķetes Tehniskie dati)

APZĪMĒJUMI



UZMANĪBU! Ievērojiet drošības norādījumus.

Drošības apsverumu deļ ir svarīgi ieverot piesardzību.



BRĪDIN JUMS: uzliesmojošu materiālu radīti ugunsgrēka draudi.



Dubulta izolācija (ja ir): ir papildu aizsardzība elektrisko izolāciju.

VISPARIGI BRĪDINAJUMI



Pievienojiet ierīci strāvas kontaktligzdai, kas ir aizsargāta ar 30 mA zemesslēguma pārtraucēju.

- 1 **Ierice paredzeta sausu vielu suknešanai, to nedrīkst lietot vai uzglabāt arpus telpam mitros apstākļos.**
- 2 Iepakošanai izmantotie materiāli (ja izmantoti plastmasas maisi) var būt bīstami, glabājiet tos bērniem un dzīvniekiem nepieejama vietā.
- 3 Ierices izmantošana citiem nolūkiem ka minētšajā lietošanas pamacība var būt bīstama, ierīci nevajadzētu lietot citiem nolūkiem.
- 4 Pirms tvertes iztukšošanas izslēdziet ierīci un izraujiet kontaktdakšu no kontaktligzdas.
- 5 Pirms ierices lietošanas ta pareizi jasaliek.
- 6 Japarliecinās, ka izmantotas kontaktligzdas atbilst ierīcei.
- 8 Sukšanas uzgalis jatur droša attāluma no eņmeņa, ipaši jutīgam vietam, piemēram, acim, ausim un mutes.
- 9 Ierīci nav paredzēts izmantot bērniem un personam ar samazinātam 47ziskajam, maņu vai garīgajam spējam vai personam ar nepietiekamu pieredzi un zināšanām, izņemot, ja tas uzrauga vai tam ir sniegti norādījumi par ierices lietošanu.
- 10 Jauzrauga, lai bērni nespelejas ar ierīci.
- 11 **Nekad nepieskarieties kontaktligzdai ar mitram rokam.**
- 12 **Parbaudiet, vai elektrības spriegums atbilst uz datu plaknes norādītajam.**

- 13 Lietojot ierici, nekad neatstājiet to bez uzraudzības.
- 14 Nekad neveiciet ierices apkopi, pirms ta nav atvienota no elektrības padeves.
- 15 Elektrības vadu nedrīkst izmantot, lai ierici vilktu vai celtu.
- 16 Ierici nedrīkst iegremdēt ūdeni, tirot nekad neverstiet uz to ūdens struklu.
- 17 **Ierici nedrīkst izmantot mitras telpas (piemēram, vannas istaba).**
- 18 **Pārbaidiet, vai elektrības vads un ierice nav bojāti.**
Ja tiek konstatēti kadi bojājumi, neizmantojiet ierici, bet sazinieties ar servisa centru un vienojieties par remonta veikšanu.
- 20 Ja tiek izmantoti pagarinātaji, parliecinieties, ka tie atrodas uz sausas virsmas un ir aizsargāti pret ūdens struklam.
- 21 Nedrīkst izmantot pagarinātajus, savienotajus vai adapterus, kas neatbilst speka esošajiem noteikumiem.
- 23 Iericei vienmer jāatrodas horizontāla stavokli.
- 24 Neizmantojiet ierici bez piemērotiem 48ltriem.
- 25 **Neizmantojiet ierici ūdens vai citu šķidrumsuknešanai.**
- 26 **Šī ierice nav piemērota veselībai bīstamu putekļu vai uzliesmojošu/spradzienbīstamu vielu suknešanai.**
- 27 Motora korpusu drīkst tīrīt tikai ar sausu drānu.
- 29 Apkopes un remonta darbus drīkst veikt tikai kvalificēti personāls. Remonta darbiem izmantojiet tikai ražotāja oriģinālas rezerves daļas.
- 30 Ražotājs neuzņemas atbildību par bojājumiem/ievainojumiem, kas radušies personam, dzīvniekiem vai īpašumam nepareizas ierices lietošanas rezultāta, kas nav saskaņā ar šo instrukciju.



BRĪDIN JUMS: uzliesmojošu materiālu radīti ugunsgrēka draudi.

- Sūciet aukstus, negailējošus un nedegošus pelnus.
Sūciet tikai aukstus pelnus.
- Pirms un pēc katras lietošanas iztukšojiet un iztīriet putekļu tvertni.
- Neizmantojiet putekļu savākšanas maisiņus no papīra vai cita degoša materiāla.
- Putekļu sūkšanai neizmantojiet standarta putekļsūcēju.
- Pelnu putekļsūcēju nenovietojiet uz ugunsdrošas vai polimēru pamatnes, piemēram, paklāja vai vinila flīzēm.

KA SAGATAVOT UN LIETOT ELEKTRISKO PELNU VAKUUMSUKNI

att. ③

- Parliecinieties, ka ierice ir uzstādīts fltrs.
- Uzlieciet priekšfiltru (8) virs filtra (12) att. ③.
- Pievienojiet tērauda cauruli (9) attiecīgajā ligzdā

(7) att. ①.

- △ Pirms pelnu suknešanas parliecinieties, ka tie ir auksti un nedeg. Nesuknejiēt gailošas ogles.
- △ Neizberiet tvertnes saturu konteinerā, kas veidots no viegli uzliesmojoša materiāla, parliecinieties, ka pelni ir pilnība atdzisuši.
- △ Ja ierices lietošanas laika pelnu caurule kļūst karsta, nekavejojiet izsleđziet ierici un ļaujiet tai atdzist.
- Iesleđziet ierici, izmantojot (I) IESLEĢŠANAS/(O) IZSLEĢŠANAS sleđzi, kas atrodas uz motora korpusa.
- Suknejiēt pelnus tieši no kamina vai krasns (koka vai granulu). Turiet sukšanas uzgali aptuveni 1 cm virs pelniem.
- Ja samazinas sukšanas jauda, izsleđziet motoru, izmantojot sleđzi,
- Kad ierice netiek izmantota, izsleđziet to un izraujiet kontaktdakšu no kontaktligzdas.
- Kad krāsns vai kamina tirišana ir pabeigta, jāveic aparāta un iesūkšanas filtra tirišana, (veikt ārpus dzivojamām telpām).

IESŪKŠANAS FUNKCIJA

att. ② Pirms lietot ierici ar iesūkšanas funkciju un, lai nesasmērētu dzivojamās telpas ar pelniem:

- pārbaidiet, vai filtrs ir tīrs;
- pārbaidiet, vai konteineris ir tīrs;
- pārbaidiet, vai flex caurule ir tīra;
- pārbaidiet, vai filtrs ir ievietots atbilstošajā ligzdā.

UZTUREŠANA UN APKOPE

Iericei speciala apkope nav nepieciešama.

△ Tirišanas vai apkopes laika ierice jāatvieno no elektrības padeves, izraujot kontaktdakšu no kontaktligzdas.

- Tīriet ierices korpusu ar sausu drānu. Parvietojiet ierici, tikai turot to aiz parnesašanai
- paredzeta roktura, kas atrodas uz motora korpusa.
- Glabajiet ierici un pieredumus sausa, droša, bērniem nepieejama vieta.

FILTRA TIRIŠANA

att. ⑤ ⑥

△ Tirišanas vai apkopes laika ierice jāatvieno no elektrības padeves, izraujot kontaktdakšu no kontaktligzdas.

- 1- Izemiet filtru (8), (12)
- 2- Izkratiet filtru (8), (12)
- 3- Izmazgajiet filtru (12),
- 4- Pirms filtra (12), ielikšanas atpakaļ ierice ļaujiet tam kartīgi izžūt.

△ Kad ltrs ir iztīrīts, pārbaidiet, vai tas ir piemērots izmantošanai. Ja tas ir bojāts vai salūzis, nomainiet to ar oriģinālu filtru.

GARANTIJAS NOSACIJUMI

Visas musu ierices tiek stingri parbaudītas un nodrošinātas pret ražošanas defektiem saskaņā ar spēkā esošajiem noteikumiem. Garantija ir spēkā no ierices iegādes dienas.


Garantija neattiecas uz:

– Sastāvdaļām, kas pašautas normalam nodilumam. – Gumijas sastāvdaļām, ogļi, lītriem un piederumiem, ka arī papildus pieejamajiem piederumiem. – Nejaušiem bojājumiem, kas radušies transportēšanas laikā, neverīgas vai neatbilstošas apiešanas, nepareizas vai neatbilstošas lietošanas vai uzstādīšanas rezultāta. –

Garantija neattiecas uz tīrīšanu, kas varetu būt nepieciešama sastāvdaļām, piemēram, aizsprostotiem uzgaļiem un kaļķakmens deļ aizserejušu lītru. Ierice paredzēta izmantošanai mājāsaimniecības un brīvo brīžu darbiem: garantija neattiecas uz cita veida izmantošanu



UTILIZĀCIJA (EEIA)

Ka elektriskas vai elektroniskas ierices  īpašniekam Jums saskaņā ar likumdošanu (saskaņā ar Direktīvu 2012/19/ES) ir aizliegts izlietēt šo produktu vai tā elektriskos / elektroniskos piederumus kā mājāsaimniecības atkritumus, jaizmanto atbilstoši atkritumu savākšanas punkti. Šo produktu var izlietēt, atgriežot to izplatītājam, kad tiek iegādāts jauns produkts. Jaunajam produktam jābūt ekvivalentam tam, kas tiek izlietēts.

**Skaņas spiediena līmenis: $L_pA = 75 \text{ dB (A)}$
K (uncertainly) $\pm 1 \text{ dB}$**

BESKRIVELSE· **ASKESUGER****BESKRIVELSE OG MONTERING**

(se fig. ①)

- 1 Håndtak for transport
- 2 Luftuttak (blåsefunksjon)
- 3 Motortopp
- 4 PÅ/AV-bryter.
- 5 Sugekraftregulator
- 6 Strømledning
- 7 Sugekobling
- 8 Forfilter
- 9 Fleksibel metallslange
- 10 Rett metallrør
- 11 Tank
- 12 Vaskbart filter

FORSKRIFTSMESSIG BRUK

- Apparatets ytelser og den lette bruken av det tilsvarer en **IKKE PROFESJONELL ANVENDELSE**.
- Enheten er egnet til opptak av følgende: Kald aske fra peiser, skorsteiner, ovner, askebeger og lignende steder med ansamling av aske.
- Apparatets ble laget for å trekke bare kald aske, er ikke egnet for kjeler og ovner for fyringsolje og gjødsel eller sement
- Den kan brukes til å suge opp aske fra ovner, komfyrer og griller. Den kan også brukes til å suge opp sagstøv, sagspon, tørre betongrester osv.

Omfang:

- Kan bli trukket - kald aske fra peisen, vedovner / kull, askebeger, grill.
- Tøm og rengjør støvsugeren før og etter bruk for å hindre at innsamling av materiale som kan utgjøre en brannfare på støvsugeren.

Bruk Restriksjoner:

**ADVARSEL!** Brannfare på grunn av brennbare materialer.

- Sug ikke opp støv helsefare (klasse støv L, M, H).
- Sug ikke opp sot.
- Sug eneste ikke-forurensende drivstoff aske
- Sug ikke opp varm aske, brennende kull eller væske. Forviss deg om at materialet som skal suges opp, er slukket.
- Sug ikke opp varm mer 40 ° C.
- Sug ikke opp brennbare.

- Bruk ikke støvoppsamlingsposer av papir eller poser av lignende brennbare materialer.
- Bruk ikke vanlige støvsugere til å suge aske.
- Oppbevar ikke askesugeren på brennbare eller polymeric underlag, f.eks. tepper eller vinylfliser.

TEKNISKE DATA(Se navneskilt **ekniske data**)**SYMBOLER****ADVARSEL!** Viktig henvisning som må følges av sikkerhetsgrunner.**ADVARSEL!** Brannfare på grunn av brennbare materialer.**Dobbeltisolert (hvis den finnes):** supplerende isolasjon brukes til grunnleggende isolasjonen for å beskytte mot elektrisk støt i tilfelle svikt i den grunnleggende isolasjon.**SIKKERHET****GENERELLE MERKNADER**

Koble enheten til en stikkontakt beskyttet av en 30 mA jordfeilbryter .

- 1 - **Dette apparatet er beregnet kun til tørrbruk, det må ikke anvendes eller oppbevares hvor det er rått.**
- 2- Emballasjematerialet kan være skadelig (f. eks. plastposer). Oppbevares utilgjengelig for barn og andre uvitende personer.
- 3 - Ikke bruk maskinen til annet enn det den er beregnet for, dette kan føre til skader.
- 4 - Slå av støvsugeren og koble den fra strømuttaket før du tømmer den.
- 6 - Forsikre deg om at kontakten passer til apparatets støpsel
- 5 - Kontroller alltid støvsugeren før bruk.
- 8 - Hold sugemunnstykket unna øyne, munn og ører når støvsugeren er på..
- 9 - Produktet må ikke brukes av barn eller av personer med nedsatt fysisk, sensorisk eller mental kapasitet, eller som manglertilstrekkelig erfaring og kjennskap til produktet, før disse har fått tilstrekkelig opplæring.
- 10- Barn må ikke leke med produktet, selv under overvåking.
- 11- Ta ikke i støpselet med fuktige hender.
- 12- Kontroller at støvsugerens angitte

nettspenning stemmer med strømuttakets.

- 13- La aldri støvsugeren gå uten tilsyn.
- 14- Støvsugerens må ikke være koblet til strøm når den skal utføres vedlikehold på den eller hvis den står uten tilsyn eller er innenfor barns eller uvedkommendes rekkevidde.
- 15- Støvsugerens må ikke trekkes eller løftes etter strømkabelen.
- 16- Støvsugerens må ikke senkes i vann eller skylles med vann.
- 17- **Ikke hvis støvsugeren skal brukes i fuktige omgivelser (f. eks. våtrom), må den være koblet til et jordet strømuttak.**
- 18- **Kontroller nøye at det ikke er skader på verken ledningen, støpselet eller på andre deler av apparatet. I så fall må man absolutt ikke bruke det, men henvende seg til Serviceverksted for reparasjon.**
- 20- Dersom man bruker skjøteledninger, må man forsikre seg om at disse ligger på tørt underlag og beskyttes mot eventuell vannsprut.
- 21- Det er forbudt å bruke skjøteledninger, tilkoblingsutstyr og adaptere som ikke er i overensstemmelse med gjeldende standarder.
- 23- Støvsugeren skal alltid stå på et flatt underlag.
- 24- Aldri bruk støvsugeren uten filtre som er egnet for det bestemte formålet.
- 25- **Ikke bruk apparatet til å suge opp vann fra baljer, vasker, kar, o.s.v..**
- 26- **Ikke sug opp antennelige, eksplosive, giftige eller farlige stoffer.**
- 27- Sprøyt ikke enheten med vann, Rengjør utvendig med en tørr klut.
- 29- Vedlikehold og reparasjoner må alltid utføres av kvalifisert personale; eventuelle defekte deler må kun skiftes ut med originale reservedeler.
- 30- Fabrikanten fraskriver seg ethvert ansvar for skader på personer, dyr eller ting som følge av ikke-overholdelse av denne bruksanvisningen, eller dersom apparatet brukes på ufornuftig måte.



ADVARSEL! Brannfare!

- Sug ikke opp varm, glødende eller brennende aske. Sug bare opp kald aske.
- Støvbeholderen må tømmes og rengjøres før og etter hver gangs bruk.
- Bruk ikke støvoppsamlingsposer av papir eller poser av lignende brennbare materialer.
- Bruk ikke vanlige støvsugere til å suge aske.
- Oppbevar ikke askesugeren på brennbare eller polymere underlag, f.eks. tepper eller vinylfliser.

BRUK

fig. ③

- Start aldri arbeidet uten å ha montert filterne.
- Sett forfilteret (8) over filteret (12) fig. ③.
- Koble stålørret (9) til setet (7) fig. ①.

⚠Før utarbeidelse av asken, kontroller at det er helt slukket og kald.

Støvsug ikke glør.

⚠Tøm aldri dunken i en lettantennelig beholder, og forsikre deg om at asken er helt avkjølt.

⚠Hvis slangen for aske blir varm under bruk, må du straks slå av støvsugeren og la slangen kjøle seg ned.

- Slå på apparatet ved å sette hovedbryteren (1) på "ON".
- Sug asken opp gjennom rør ved peisen eller ovnen (et tre eller pellet). Hold munnstykket til ca 1 cm. over asken.
- Etter bruk, koble apparatet fra strømmettet før du foretar noe som helst vedlikehold eller rengjøring.
- Etter avsluttet rengjøring av peisen eller ovnen, skal apparatet og innsugingsfilteret rengjøres, (bør gjøres utenfor huset).

BLÅSEMODUS

fig. ② Før du bruker apparatet i blåsemodus og for å unngå at hjemmet blir skitnet til av aske:

- pass på at filteret er rent.
- pass på at beholderen er ren.
- pass på at det bøyelige røret er rent.
- pass på at filteret er ført inn i sete sitt.

STELL OG VEDLIKEHOLD

Apparatet krever ikke vedlikehold.

⚠XX ADVARSEL: Koble apparatet fra strømmettet før du foretar noe som helst vedlikehold eller rengjøring.

- Rengjør utvendig med en tørr klut.
- Trekk maskinen i transporthåndtaket.
- Oppbevar apparat med alt utstyr i et frostsikkert rom, utilgjengelig for barn.

RENGJØRING AV FILTER

fig. ⑤ ⑥

⚠ADVARSEL: Koble apparatet fra strømmettet før du foretar noe som helst vedlikehold eller rengjøring.

- 1- Avmonter filteret (8), (12)
- 2- Riste filteret (8), (12)

3- Vask filteret (12),

4- La filteret tørke perfekt før du monterer det igjen (12).

⚠ Etter rengjøring av filteret, sjekk egnethet for fremtidig bruk. Ved skade eller brudd på filteret, erstatte den med en original filter.

GARANTIVILKÅR

Alle våre apparater har vært gjennom strenge godkjenningstester, og er dekket av garanti mot fabrikkasjonsfeil i henhold til gjeldende normer. Garantien gjelder fra kjøpsdato.

Utelukket fra garantien er: - Deler som beveger seg og er utsatt for slitasje -gummi tilbehør, biter av kull, filter og tilbehør, valgfritt tilleggsutstyr. - Garantien omfatter ikke en ev. nødvendig rengjøring av funksjonsdyktige deler: defekter som filter tilstoppede dyser, mekanismer som er tilstoppet på grunn av kalkstein, skadd tilbehørsutstyr (f.eks. slange). Apparatet skal kun brukes for hjemme- og hobbybruk og er IKKE TIL PROFESJONELT BRUK: GARANTIEN DEKKER IKKE BRUK UTENFOR DET PRIVATE OMRÅDET.



AVSKAFFELSE

I den hensikt å bevare våre omgivelser og verne folkehelsen, skal avfall av elektrisk og elektronisk materiell tas hånd om i samsvar med spesifikke regler UE (i overensstemmelse med direktivet 2012/19/EU) og i samvirke mellom leverandører og brukere. Av den grunn, som angitt med symbolet på merkelappen eller utenpå emballasje.

Akustisk trykknivå: $L_pA = 75 \text{ dB (A)}$

K (uncertainly) $\pm 1 \text{ dB}$

OPIS I MONTAŻ**· ZBIERANIA POPIOŁU****OPIS I MONTAŻ**

(zobacz rys ①)

- 1 Uchwyt do transportu
- 2 Złączka rurowa dla funkcji dmuchawy
- 3 Górna pokrywa silnika
- 4 Przełącznik zasilania (Wł./Wył.)
- 5 Regulator siły ssania
- 6 kabel
- 7 Otwór ssący
- 8 Filtr wstępny
- 9 Rura giętka do metalowe
- 10 Ssawka prosta do metalowe
- 11 Pojemnik
- 12 Filtr wielokrotnego użytku


PRZEWDZIANE UŻYTKOWANIE

- Ze względu na wyniki działania i prostotę użycia urządzenie nadaje się do użytku NIE PROFESJONALNEGO.
- Urządzenie jest przeznaczone do: – odkurzania na zimno popiołu z kominka, komina, pieca, popielniczki i podobnych miejsc składowania popiołu.
- Jednostka ta została stworzona, aby zwrócić uwagę jedynie na zimne prochy, nie nadaje się do kotłów i pieców do ogrzewania oleju kurzu i gipsu lub cementu.
- Może być stosowany do odkurzania popiołu z kominków, pieców i grilli. Nadaje się również do odkurzania trocin, wiórów, gruzów, itp.

Zastosowanie:

- Mogą być sporządzone - zimny popiół z kominka, pieca na drewno / węgiel, popielniczki, grill.
- Opróżnić i wyczyścić odkurzacz przed i po użyciu, aby zapobiec zbieraniu materiałów, które mogą stanowić zagrożenie pożarowe w dell'aspiracenero.

Ograniczenia używania:

 **OSTRZEŻENIE: Niebezpieczeństwo pożaru spowodowane łatwo zapalnymi materiałami.**

- Nie używać do ekstrakcji pyłów niebezpiecznych dla zdrowia (klasa pyłu L, M, H).
- Nie należy odkurzać sadzy
- Może on być odkurzać tylko: popiołu z nie zanieczyszczających paliw
- Nie należy odkurzać żar lub gorącymi przedmiotami, gorący lub spalone.
- Nie należy odkurzać nic cieplejszego niż 40 ° C.
- Nie należy odkurzać substancje łatwopalne.
- Nie stosować worków do zbierania kurzu z papieru

lub z innych materiałów łatwopalnych.

- Do odkurzania popiołu nie używać odkurzaczy dostępnych na rynku.
- Odkurzaczy do popiołu nie składować na łatwopalnym lub polimerowym podłożu, np. na wykładzinach dywanowych lub płytkach winylowych.

DANE TECHNICZNE

(patrz etykieta z Dane techniczne)

SYMBOLE**UWAGA! Zachować ostrożność ze względów bezpieczeństwa.****OSTRZEŻENIE: Niebezpieczeństwo pożaru spowodowane łatwo zapalnymi materiałami.****JEŚLI OBECNY****Podwójna izolacja (JEŚLI OBECNA):** jest dodatkowym zabezpieczeniem izolacji elektrycznej.**BEZPIECZEŃSTWO
OSTRZEŻENIA OGÓLNE**

Podłącz urządzenie do gniazda zasilania zabezpieczonego wyłącznikiem różnicowoprądowym 30 mA.

- 1 - **Może on być używany wyłącznie do bani suche i nie powinny być wykorzystywane lub przechowywane na zewnątrz w wilgotnych warunkach.**
- 2 - Komponenty opakowania mogą stanowić potencjalne zagrożenie (np. worek plastikowy), a więc przechowywać je w miejscu niedostępnym dla dzieci i innych osób lub zwierząt, nie zdających sobie sprawy ze swoich działań.
- 3 - Każde użycie inne od wskazanego w niniejszej instrukcji użytkowania może stanowić zagrożenie i dlatego też należy go unikać.
- 4 - Przed opróżnieniem zbiornika, zgasić urządzenie i wyciągnąć wtyczkę z gniazdko prądu.
- 5 - Przed każdym użyciem sprawdzić urządzenie.
- 6 - Upewnić się, czy gniazdko jest zgodne z wtyczką urządzenia.
- 8 - Gdy urządzenie pracuje, unikać: zbliżania końcówki zasysającej do delikatnych części ciała, takich jak oczy, usta, uszy.
- 9 - **UWAGA:** Wyrób nie może być używany przez dzieci lub przez osoby ze zmniejszonymi zdolnościami fizycznymi, zmysłowymi i umysłowymi lub nie posiadającymi odpowiedniego doświadczenia i wiedzy, dopóki nie zostaną odpowiednio przeszkolone lub nauczane.

- 10- **UWAGA:** Dzieci, nawet jeżeli pod opieką, nie mogą bawić się wyrobem.
- 11- **Nie chwycić nigdy mokrymi rękoma wtyczki kabla elektrycznego.**
- 12- **Upewnić się, czy wartość napięcia wskazana na bloku silnika odpowiada wartości napięcia źródła energii, do którego będzie podłączone urządzenie.**
- 13- Nigdy nie zostawiać pracującego urządzenia bez nadzoru.
- 14- Wyciągnąć zawsze wtyczkę z gniazdka prądu przed wykonywaniem jakiegokolwiek interwencji na urządzeniu lub gdy jest ono bez nadzoru lub znajduje się w pobliżu dzieci lub osób nie zdających sobie sprawy ze swoich działań.
- 15- Nie pociągać nigdy, ani nie podnosić urządzenia używając kabel elektryczny.
- 16- Do czyszczenia nie zanurzać urządzenia w wodzie, ani nie myć go strumieniami wody.
- 17- Nie **pomieszczeniach wilgotnych (np. łazienka).**
- 18- **Jeśli przewód zasilający jest uszkodzony, aby uniknąć niebezpiecznych sytuacji powinien zostać zastąpiony przez producenta, centrum serwisowe lub wykwalifikowany personel.**
- 20- W przypadku, gdy zostaną użyte przedłużacze elektryczne upewnić się, czy opierają się na powierzchniach suchych i chronionych przed przyskaniem wodą.
- 21- Nie dopuszcza się stosowania przedłużaczy, elementów łączących (rozgałęziaczy) i zasilaczy nie spełniających obowiązujących norm.
- 23- Stateczność urządzenia jest zagwarantowana, gdy stoi ono na równej powierzchni.
- 24- Nie pracować nigdy bez zamontowania filtrów odpowiednich do przewidzianego używania.
- 25- Nie używać urządzenia do zasypania wody ze zbiorników, umywałek, wanien, itp.
- 26- **Nie zasysać substancji palnych, toksycznych lub szkodliwych dla zdrowia.**
- 27- Nie rozpylać w samochodzie z wodą, Czyścić obudowę suchą szmatką.
- 29- Konserwacje i naprawy muszą być wykonane zawsze przez wyspecjalizowany personel; części, które mogą ulec uszkodzeniu muszą być wymienione tylko na oryginalne części zamienne.
- 30- Producent nie ponosi żadnej odpowiedzialności za szkody na osobach, zwierzętach lub rzeczach spowodowanych brakiem przestrzegania niniejszych instrukcji jeżeli urządzenie zostaje używane w sposób nie rozsądny.



OSTRZEŻENIE: Niebezpieczeństwo pożaru spowodowane łatwopalnymi materiałami.

- Nie odkurzać gorącego, żarzącego się lub płonącego popiołu. Odkurzać wyłącznie zimny popiół.
- Przed oraz po każdym użyciu należy opróżnić i wyczyścić pojemnik na pył.
- Nie stosować worków do zbierania kurzu z papieru lub z innych materiałów łatwopalnych.

- Do odkurzania popiołu nie używać odkurzaczy dostępnych na rynku.
- Odkurzaczy do popiołu nie składować na łatwopalnym lub polimerowym podłożu, np. na wykładzinach dywanowych lub płytkach winylowych.

UŻYTKOWANIE

(zobacz rys ③)

- Nie pracować nigdy bez zamontowania filtrów odpowiednich do przewidzianego używania.
- Nałożyć filtr wstępny (8) na filtr (12) rys. ③.
- Podłączyć stalową rurę (9) w odpowiednim gnieździe (7) rys ①.

⚠ **Nie zbieraj gorącego popiołu, rozżarzonych węgli ani płynów. Upewnij się, że zbierana substancja nie pali się.**

⚠ **Nigdy nie opróżniaj beczki do pojemnika łatwopalnego i upewnij się, czy popiół kompletnie ochłodził się.**

⚠ Jeżeli w trakcie pracy odkurzacza wąż stanie się gorący, natychmiast wyłącz urządzenie i pozostaw je do ochłodzenia..

- Ustawić wyłącznik na (-) ON, aby włączyć urządzenie..
- Remis popiół z Rura giętka do metalowe bezpośrednio z odkurzacza przez kominka lub pieca (drewno lub granulaty). Trzymaj dyszy ssącej do około 1 cm. powyżej popiołów.
- W przypadku zmniejszenia mocy ssania:
- 1) Wyłączyć silnik przełącznikiem
- Po zakończonej pracy ustawić wyłącznik na (0) OFF i wyciągnąć wtyczkę z gniazdka elektrycznego.
- Po zakończeniu operacji czyszczenia pieca lub kominka, przystąpić do czyszczenia maszyny i filtra ssącego, (operację należy wykonać poza lokalem mieszkalnym).

FUNKCJA NADMUCHU

rys.② Przed użyciem urządzenia z funkcją nadmuchu oraz w celu uniknięcia zabrudzenia lokalu mieszkalnego sadzą:

- upewnić się, że filtr jest czysty.
- upewnić się, że zbiornik jest czysty.
- upewnić się, że rura flex jest czysta.
- upewnić się, że filtr jest wprowadzony do odpowiedniego gniazda.

DBAŁOŚĆ I KONSERWACJA

Urządzenie nie wymaga konserwacji.

⚠ Odłączyć urządzenie z sieci elektrycznej, wyciągając wtyczkę z gniazdka elektrycznego, przed wykonaniem jakiegokolwiek interwencji konserwacji i czyszczenia.

- Wyczyścić zewnętrzną część maszyny przy pomocy suchej szmatki.
- Przenosić urządzenie tylko przy użyciu uchwytu znajdującego się na górnej pokrywie silnika.

- Przechowywać urządzenie i akcesoria w suchym i bezpiecznym miejscu, z dala od zasięgu dzieci

CZYSZCZENIE FILTRA

rys. ⑤ ⑥

⚠ Odłączyć urządzenie z sieci elektrycznej, wyciągając wtyczkę z gniazdka elektrycznego, przed wykonaniem jakiegokolwiek interwencji konserwacji i czyszczenia.


- 1- Zdemontować filtr **(8), (12)**
- 2- Potrząsnąć filtr **(8), (12)**
- 3- Wyczyścić filtr **(12),**
- 4- Przed ponownym założeniem poczekać aż wyschnie **(12)**

⚠ Po oczyszczeniu filtra, należy sprawdzić przydatność do wykorzystania w przyszłości. W przypadku uszkodzony, wymień go na oryginalny filtr.

WARUNKI GWARANCJI

Wszystkie nasze urządzenia zostały poddane dokładnym odbiorom technicznym i posiadają gwarancję na wady fabryczne zgodnie z obowiązującymi normatywami, stosowanymi w różnych krajach. Gwarancja zaczyna obowiązywać od daty nabycia. Z gwarancji wyłączone są części zużywające się, części gumowe, szczotki węglowe, filtry, akcesoria i opcje; przypadkowe uszkodzenia spowodowane podczas transportu, przez nieuwagę o przez nieodpowiednie traktowanie, przez błędne lub nieprawidłowe użytkowanie i instalację. Gwarancja nie zastępuje ogólnego czyszczenia organów funkcjonowania, brudu, filtrów i dysz. Maszyna przeznaczona jest tylko i wyłącznie do użytkowania hobbystycznego, a NIE PROFESJONALNEGO: Gwarancja nie pokrywa użytkowania innego niż prywatne.

SKŁADOWANIE

 Do właściciela urządzenia elektrycznego lub elektronicznego, ustawa (zgodnie z dyrektywą 2012/19/UE) zabrania składowania produktu i jego akcesoriów elektrycznych / elektronicznych jako odpadu domowego i nakłada obowiązek składowania go w odpowiednich punktach zbiórki odpadów specjalnych. Można składować produkt bezpośrednio u dystrybutora poprzez nabycie nowego produktu, ekwiwalentnego do składowanego.

Poziom ciśnienia akustycznego: **LpA = 75 dB (A)**

K (uncertainly) ± 1 dB

ОПИСАНИЕ

• ПЫЛЕСОС ДЛЯ УБОРКИ ЗОЛЫ

ОПИСАНИЕ ПЫЛЕСОСА.

СБОРКА И ПОДГОТОВКА К РАБОТЕ

(см.рис. ①)

- 1 Ручка для переноски
- 2 выпускное отверстие для воздуха
- 3 Корпус двигателя
- 4 Выключатель ON-OFF
- 5 Регулятор мощности всоса
- 6 Сетевой кабель
- 7 Входное отверстие
- 8 Предварительный фильтр
- 9 Гибкий шланг металлический
- 10 Щелевая насадка металлический
- 11 Бак
- 12 Промыть фильтр

ИСПОЛЬЗОВАНИЕ ПО НАЗНАЧЕНИЮ

- Прибор предназначен для бытового использования.
- Устройство подходит для удаления: холодной золы из каминов, дымоходов, печей, пепельниц и других мест скопления золы.
- Устройство предназначено для всасывания остывшего пепла и золы; пылесос не предназначен для уборки дизельных котлов и печей-каминов, а также для гипсовой или цементной пыли.

Область применения:

- Прибор применяется для уборки остывшей золы и пепла каминов, печей на дровах / угле, пепельниц, барбекю.
- До и после использования следует опорожнить бак и очистить пылесос, во избежание накопления материалов, вызывающих риск возгорания внутри пылесоса для уборки золы и пепла.

Ограничения при использовании:



ПРЕДУПРЕЖДЕНИЕ

- Запрещается использовать прибор для уборки вредной для здоровья пыли (классы пыли L, M, H).
- Запрещается использовать прибор для сбора сажи.
- Убирать исключительно золы не загрязняющих горючих веществ
- Запрещается использовать прибор для сбора горящего угля или горячих, сгоревших и раскаленных предметов.
- Запрещается использовать прибор для сбора предметов, температура которых превышает 40 °С.
- Запрещается использовать прибор для сбора воспламеняющихся веществ.

- Не использовать пылесборные мешки из бумаги или подобных горючих материалов.
- Для удаления золы не использовать обычные пылесосы.
- Не хранить пылесос для золы на горючих или полимерных основаниях, например, ковровых покрытиях или виниловой плитке.

Технические данные

(см. этикетка Технические данные)

ЗНАЧЕНИЯ СИМВОЛОВ



ВНИМАНИЕ! Будьте осторожны в целях безопасности!



ПРЕДУПРЕЖДЕНИЕ: опасность возникновения пожара из-за воспламеняющихся материалов.



ЕСЛИ ЕСТЬ



ДВОЙНАЯ ИЗОЛЯЦИЯ (если имеется): служит дополнительной защитой от электрической изоляции.

ПРАВИЛА ПО БЕЗОПАСНОСТИ

Общие правила:



Подключите устройство к розетке защищенной автоматическим выключателем утечки на землю 30 мА.

- 1 **Прибор предназначен исключительно для сухой уборки. Запрещается использовать и хранить пылесос на открытом воздухе при условиях высокой влажности.**
- 2 Компоненты, используемые для упаковки продукции (например, пластиковые мешки), представляют опасность. Храните их в недоступном месте для детей и животных.
- 3 Использование данного оборудования в целях, не предусмотренных данным руководством, представляет опасность. Не используйте данное оборудование не по назначению.
- 4 Перед очисткой и опустошением бака выключите пылесос и отсоедините сетевой кабель от питающей сети.
- 5 Перед использованием следует полностью и правильно собрать пылесос.
- 6 Убедитесь, что параметры сетевой розетки соответствуют параметрам оборудования.
- 7 Всасывающая насадка должна находиться на расстоянии от тела; запрещается приближать насадку к глазам, ушам и рту.
- 9 Данное оборудование не должно использоваться детьми или людьми с ограниченными физическими,

сенсорными или психическими возможностями; а также людьми с отсутствием необходимого опыта и знаний без должного руководства или до получения соответствующих инструкций.

10 Детям запрещается играть с данным оборудованием.

11 **Никогда не дотрагивайтесь до штепселя влажными руками!**

12 **Убедитесь, что напряжение электрической сети соответствует напряжению, указанному на идентификационной табличке аппарата.**

13 **Данное оборудование не предназначено для уборки опасной для здоровья пыли или огнеопасных/взрывоопасных веществ (таких как зола, сажа и т.д.).**

14 **Во время работы никогда не оставляйте оборудование без присмотра.**

15 **Никогда не проводите операции по сервисному обслуживанию оборудования, предварительно не отключив его и не отсоединив от питающей сети. Не оставляйте оборудование в местах, доступных для детей или людей с ограниченными физическими или психическими возможностями.**

16 **Не тяните за сетевой кабель, чтобы поднять оборудование или сдвинуть его с места.**

17 **Данное оборудование нельзя мыть, погружая в воду, или непосредственно под струей воды.**

18 **При использовании оборудования во влажных помещениях (например, ванных комнатах) убедитесь, что розетка оснащена устройством защитного отключения и заземлением. Если Вы сомневаетесь, проконсультируйтесь с электриком.**

19 **Периодически проверяйте сетевой кабель на наличие повреждений. При обнаружении повреждений дальнейшая эксплуатация оборудования запрещается. Обратитесь в авторизованную ремонтную мастерскую.**

20 **Сетевой кабель должен заменяться только производителем или квалифицированными специалистами авторизованного сервисного центра.**

20-b. При необходимости использовать удлинитель убедитесь, что он расположен на сухой поверхности, вдали от воды.

21 При необходимости использовать удлинитель убедитесь, что он расположен на сухой поверхности, вдали от воды.

23 **Пылесос должен быть устойчиво расположен на ровной горизонтальной поверхности.**

24 **НИКОГДА НЕ ИСПОЛЬЗУЙТЕ ПЫЛЕСОС БЕЗ ФИЛЬТРОВ!**

25 **Запрещается использовать прибор для сбора воды или иных жидкостей.**

26 **Запрещается использовать прибор для сбора воспламеняющихся, взрывчатых, отравляющих и других, опасных для здоровья веществ.**

27 Не очищать водой крышку отсека двигателя, а протирать ее сухой тканью.

29 Сервисное обслуживание и ремонт должны проводиться только в авторизованной сервисной мастерской. Для ремонта должны использоваться только оригинальные запасные части от производителя.

30 Производитель не берет на себя ответственность за повреждения или травмы, причиненные людям, животным или имуществу из-за неправильного использования оборудования или из-за нарушения правил эксплуатации.



ПРЕДУПРЕЖДЕНИЕ: Опасность пожара!

- Не использовать для удаления горящей, тлеющей или горячей золы.
Собирать только холодную золу.
- Контейнер пылесоса необходимо опорожнять и очищать перед и после каждого использования.
- Не использовать пылесборные мешки из бумаги или подобных горючих материалов.
- Для удаления золы не использовать обычные пылесосы.
- Не хранить пылесос для золы на горючих или полимерных основаниях, например, ковровых покрытиях или виниловой плитке.

ПОДГОТОВКА И ИСПОЛЬЗОВАНИЕ ПРИБОРА

рис. ③

- Убедиться, что фильтр закреплен в соответствующем гнезде.
- Поместите предварительный фильтр (8) поверх фильтра (12) рис. ③.
- Присоединить стальную трубку (9) к соответствующему гнезду (7) рис. ①.

△ Перед уборкой золы, следует убедиться, что она остыла и полностью погасла.

Не собирать горящий уголь.

△ Запрещается высыпать содержимое бидона в контейнер из легковоспламеняющегося материала и убедиться в том, что зола в бидоне полностью остыла.

△ Если гибкий шланг для пепла во время работы сильно нагревается, следует немедленно выключить прибор и дождаться, пока полностью не остынет.

- Включить пылесос нажав на кнопку (I)ВКЛ./ (O)ВЫКЛ., расположенную на крышке двигателя.
- Собрать золу помощью гибкий шланг непосредственно из камина или из печи (дровяные или пеллетные). Держать насадку пылесоса над золой на высоте около 1 см.
- В случае сокращения всасывающей мощности, выключить прибор
- В конце использования, выключить прибор и отсоединить токоподводящий кабель.
- После завершения очистки печи или камина очистить пылесос и всасывающий фильтр (осуществляется за пределами жилого помещения).

ФУНКЦИЯ ВЫДУВА

рис. ② Во избежание загрязнения жилого помещения золой перед эксплуатацией агрегата с функцией выдува воздуха следует выполнить следующее:

- проверить, чтобы фильтр был чистым;
- проверить, чтобы бидон был чистым;
- проверить, чтобы гибкий шланг был чистым;
- проверить, чтобы фильтр был вставлен в специальное гнездо.

ЭКСПЛУАТАЦИЯ ПЫЛЕСОСА

Данное оборудование не требует специального обслуживания.

- При проведении работ по обслуживанию оборудования всегда отключайте его от источника питания путем отсоединения штепселя от розетки.
- Протрите корпус и внешние части пылесоса сухой тканью.
- Переносите пылесос только за специальную ручку, расположенную над корпусом двигателя.
- Храните оборудование в сухом месте, недоступном для детей.

ОЧИСТКА ФИЛЬТРА

рис. ⑤ ⑥

⚠ При обслуживании машина должна быть отключена от электропитания.

- 1- Снять фильтр **(8), (12)**
- 2- Встряхнуть фильтр **(8), (12)**
- 3- Промыть фильтр **(12)**,
- 4- Тщательно высушить фильтр **(12)**, и установить его на место.

⚠ По окончании очистки фильтра, проверить состояние его пригодности для следующего применения. В случае обнаружения повреждений или разрывов, следует произвести замену фильтра на оригинальный.

УСЛОВИЯ ГАРАНТИИ

Данное оборудование прошло все необходимые тесты в соответствии с действующими нормами на обнаружение производственных дефектов. Гарантийный срок начинается с даты продажи оборудования пользователю.

Гарантия НЕ распространяется на:

- Детали, вышедшие из строя вследствие естественного износа.
- Резиновые части, угольные фильтры, аксессуары.
- Случаи повреждения оборудования в ходе транспортировки, неправильной эксплуатации, неправильной установки.
- Операции по очистке оборудования: забитые фильтры, известковый налет и т.д.



УТИЛИЗАЦИЯ (WEEE)

В соответствии с действующими нормами (В соответствии с требованиями директивы 2012/19/EC) запрещается утилизировать данный продукт или его электрические/электронные компоненты наряду с обычными твердыми отходами. Утилизация должна проводиться в соответствии с действующим законодательством..

Уровень звукового давления **LpA = 75 dB (A)**

K (uncertainty) ± 1 dB

Špecifikácie:**Vysávač pre popol****POPIS A MONTÁŽ**

(viď obr ①)

- 1 Popruh na rameno
- 2 Pripojenie trubice pre funkciu fúkania
- 3 Hlava motora
- 4 Hlavný vypínač ON/OFF
- 5 Regulátor sacej sily
- 6 Elektrický kábel
- 7 Sací otvor
- 8 Umývateľný filter
- 9 Ohybná hadica kovová
- 10 Rovná hubica kovová
- 11 Nádobka
- 12 Umyte filter

PREDPOKLADANÉ POUŽITIE:

- Prístroj je určený neprofesionálnej použitiu.
- Prístroj je vhodný na vysávanie: – studeného popola z krbov, komínov, pecí, popolníkov a podobných miest zhromažďujúcich popol.
- Vyrobené byť nasávaný len chladné popol, nie je vhodný pre kotly a pece na olej, ako aj buď pre omietky alebo cementového prachu.

ROZSAH

- Môžem vyzdvihnúť: chladné popol z krbu, drevo rúra na / uhlie, popolník, gril.
- Prázdny a čistý vysávač pred a po použití, aby sa zabránilo hromadeniu materiálu, ktorý by mohol spôsobiť požiar vnútri vákuovej popola.

OBMEDZENIE POUŽITIA:**VÝSTRAHA: Nebezpečenstvo požiaru spôsobené zápalnými materiálmi.**

- Nepoužívajte vyzdvihnúť prach nebezpečné pre zdravie (trieda prachu L, M, H).
- Nevysávajte sadze.
- Len vákuové popol dreva, ktoré neznečisťuje životné prostredie.
- Nevysávajte, alebo žeravé uhlíky, pálenie alebo iskrenia objekty.
- Nevysávajte položky, ktorých teplota je vyššia ako 40 ° C.
- Nevysávajte horľavé látky.
- Nepoužívajte zberné vrečko na prach z papiera alebo vrečko z podobných horľavých materiálov.

- Na vysávanie prachu nepoužívajte bežné vysávače.
- Vysávač na popol neskladujte na horľavých podkladoch alebo podkladoch z polyméru, ako napr. kobercové podklady alebo vinylové dlaždice

TEHNIČKI PODACI

(viď pločicu sa tehničkim podacima)

SYMBOLY**POZOR!** Z bezpečnostných dôvodov budete veľmi opatrní.**VÝSTRAHA: Nebezpečenstvo požiaru spôsobené zápalnými materiálmi.****DVOSTRUKA IZOLACIJA** ((ukoliko postoji): dodatna je zaštita električne izolacije.**VŠEOBECNÉ UPOZORNENIA**

Pripojte zariadenie do elektrickej zásuvky chránenej 30 mA ističom proti zemnému zvodu.

- △1 Časti obalu môžu predstavovať možný zdroj nebezpečenstva (napr. igelitový sáčok). Uložte ich preto mimo dosah detí a iných osôb alebo zvierat, ktoré si nevedomou svojím konaním.
- △2 Užívateľia by mali byť dostatočne vyškolení v používaní tohto zariadenia..
- △3 Akékoľvek iné použitie, ako je uvedené v tomto návode na použitie, môže byť nebezpečné, preto je potrebné sa mu vyhýbať.
- △4 Pred vyprázdnením nádrže prístroj vypnite a vyťahnite zástrčku zo zásuvky elektrického prúdu.
- △5 Pred každým použitím prístroj dôkladne skontrolujte. .
- △6 Uistite sa, či je zásuvka vhodná pre zástrčku prístroja.
- △8 Keď je prístroj v prevádzke, nepribližujte nasávaciu trubicu k citlivým častiam tela ako sú oči, ústa, uši.
- △9 Výrobok nesmú používať deti alebo osoby so zníženými fyzickými, zmyslovými alebo mentálnymi schopnosťami alebo osoby bez primeraných skúseností a poznatkov, pokiaľ neboli k tomu vhodne vyučení alebo vyškolení.
- △10 Deti, aj keď sú pod dozorom, sa nesmú s výrobkom hrať.
- △11 Nikdy nechytajte zástrčku elektrického kábla mokkými rukami. .
- △12 Uistite sa, aby sa hodnota napätia uve-

dená na bloku motora zhodovala s hodnotou zdroja elektrickej energie, na ktorú chcete zariadenie pripojiť.

- △13 Nikdy nenechávajte prístroj bez dozoru, keď je zapnutý.
- △14 Vytiahnite vždy zástrčku z elektrickej zásuvky predtým, ako vykonáte akýkoľvek zákrok na prístroji alebo keď prístroj necháte bez dozoru alebo v blízkosti detí alebo osôb, ktoré si neuvedomujú svoje činy.
- △15 Nikdy neťahajte alebo nezdvíhajte prístroj za elektrický kábel.
- △16 Neponárajte prístroj do vody, keď ho chcete vyčistiť a ani ho nečistite tak, že naň budete striekať vodu.
- △17 **Vo vlhkých priestoroch (napr. kúpeľňa) musí byť prístroj pripojený len do elektrických zástrčiek, ktoré sú vybavené diferenciálnym vypínačom. V prípade pochybností sa obráťte na elektrikára..**
- △18 **Ak je napájací kábel poškodený, musí byť vymenený výrobcom, servisnou službou, lebo vyškoleným personálom, aby sa predišlo nebezpečenstvu.**
- △20 V prípade, že použijete elektrické predlžovacie káble, uistite sa, aby boli položené na suchom povrchu, chránenom pred prípadnými postrekmi vody.
- △21 Použitie predlžovacích káblov, spojovacích prvkov a adaptérov nevyhovujúcich platným normám nie je dovolené.
- △23 Prístroj musí byť vždy položený na rovné plochy.
- △24 Nikdy nepracujte bez nasadenia vhodných filtrov pre predpokladaný typ použitia.


△25 **Nepoužívajte prístroj na vysávanie vody a iné kvapaliny, umývadiel, vaní, atď.**

△26 **Nikdy nevysávajte zápalné, výbušné, toxické alebo zdraviu nebezpečné látky.**

△27 **Nepoužívajte riedidlá a agresívne čistiace prostriedky.**

△29 Údržbu a opravu prístroja musí vždy vykonávať kvalifikovaný personál; prípadné poškodené diely musia byť vymenené len za originálne náhradné diely.

△30 Výrobca sa zrieka akejkoľvek zodpovednosti za škody spôsobené na osobách, zvieratách alebo veciach nedodržaním pokynov uvedených v tomto návode na použitie, v prípade, že bol prístroj použitý nesprávnym spôsobom.

 **VÝSTRAHA:** Nebezpečenstvo vzniku požiaru!!

- Nevysávajte horúci, žeravý alebo horiaci popol. Prístroj používajte len na vysávanie studeného popola.
- Nádrž na prach je potrebné pred a po každom

použití vyprázdniť a vyčistiť.

- Nepoužívajte zberné vrečko na prach z papiera alebo vrečko z podobných horľavých materiálov.
- Na vysávanie prachu nepoužívajte bežné vysávače.
- Vysávač na popol neskladujte na horľavých podkladoch alebo podkladoch z polyméru, ako napr. kobercové podklady alebo vinylové dlaždice

OBSLUHA

(vid' obr ③)

- Presvedčte sa, že sa filter nachádza na svojom mieste.
- Nasadte predfilter (8) na filter (12) obr. ③.
- Pripojte ocelovú rúrku (9) do príslušného uloženia (7) obr.①.
- △Predtým, než začnete vysávať popol, skontrolujte, že je studený a úplne vyhasnutý. Nevysávajte horiace žeravé uhlie.
- △Nikdy nádobu prístroja nevyprázdňujte do inej nádoby, ktorá by sa mohla ľahko vznietiť, a uistite sa, že popol úplne vychladol.
- △Ak sa ohybná hadica na popol počas používania zahreje, okamžite prístroj vypnite a nechajte ho vychladnúť.
- Pomocou prepínača (I) **ON / (0) OFF** nachádzajúceho sa na kryte motora prístroj zapnite.
- Pomocou ocelevej hadice popol vysajte priamo z krbu alebo pece (na drevo či pelety). Hubicu vysávača držte cca. 1 cm nad popolom.
- V prípade zníženia sacieho výkonu stlačením prepínača vypnite motor
- Po dokončení vysávania prístroj vypnite a odpojte sieťový kábel.
- Po vyčistení pece alebo krbu vyčistite stroj a nasávací filter (mimo obytných priestorov).

FUNKCIA FÚKANIA

obr.② Pred použitím prístroja s funkciou fúkania a aby nedošlo k znečisteniu obytného priestoru popolom:

- skontrolujte, či je filter vyčistený.
- skontrolujte, či je nádoba vyčistená.
- skontrolujte, či je pružná trubica vyčistená.
- skontrolujte, či je filter zasunutý na správnom mieste.

STAROSTLIVOSŤ A ÚDRŽBA

obr. ⑤ ⑥

Prístroj si nevyžaduje údržbu.

⚠ Pred vykonaním akéhokoľvek zákroku spojeného s údržbou a čistením odpojte prístroj z prívodu elektrickej energie.

1- Vyberte filter **(8), (12)**

2- Pretrepte filter **(8), (12)**

3- Umyte filter **(12)**,

4- Pred opätovnou inštaláciou filter **(12)**, nechte oschnúť.

⚠ Po vyčistení filtra skontrolujte vhodnosť pre použitie. V prípade, že poškodený alebo chybný, vymeňte ho s pôvodným filtrom.


ZÁRUČNÉ PODMIENKY

Všetky naše prístroje prešli dôkladnými úradnými skúškami. Na výrobné chyby sa vzťahuje záruka v súlade s platnými právnymi predpismi. Záručná doba začína plynúť od dátumu nákupu.

Zo záruky sú vylúčené: - Časti podliehajúce normálnemu opotrebovaniu. - Uhlíky a doplnujúce príslušenstvo. - Poškodenia vzniknuté nedopatrením, prepravou, nepozornosťou alebo neprimeraným zaobchádzaním, nesprávnym alebo nevhodným používaním a inštaláciou a používaním, ktoré nie je v súlade s upozoreniami uvedenými v návode na použitie. - Záruka sa nevzťahuje na prípadné čistenie funkčných vnútorných prvkov, vkladov, upchaté filtre a trysky.

Vodný čistič je určený len na amatérske použitie a NIE NA PROFESIONÁLNE POUŽITIE: ZÁRUKA SA NEVZŤAHUJE NA INÉ POUŽITIE AKO NA SÚKROMNÉ ÚČELY.

LIKVIDÁCIA

 Ako vlastník elektrického alebo elektronického zariadenia (v súlade so smernicou 2012/19/EÚ) nesmiete likvidovať tento spotrebič a jeho elektrické/elektronické príslušenstvo ako netriedený komunálny odpad. Naopak, musíte ho odovzdať v bezplatných zberných strediskách.

Úroveň akustického tlaku LpA = 75 dB (A)

K (uncertainly) ± 1 dB

PREDVIDENA UPORABA: SESALEC ZA PEPEL

OPIS MONTAŽE

(glej sliko ①)

- 1 Ročaj za promet
- 2 Cev za odvajanje zraka (pihanje)
- 3 Glava motorja
- 4 Splošno stikalo ON/OFF
- 5 Regulator sesalne moči
- 6 Električni kabel
- 7 Cev za vsesavanje
- 8 Predfilter
- 9 Jeklena upogibna cev
- 10 Jeklena ravna cev
- 11 Ogrodje
- 12 Pralni filter

POPIS

- Naprava je namenjena neprofesionalni uporabi.
- Naprava je primerna za sesanje: – hladnega pepela iz kaminov, dimnikov, peči, pepelnikov in podobnih mest, na katerih se nakopiči pepel.
- Namenjena je izključno sesanju ohlajenega pepela. Ni primerna za kotle, za peči na nafto in za mavčni ali cementni prah.

NAMEMBOST NAPRAVE:

- Sesate lahko – hladen pepel iz kaminov, peči na les ali na oglje, vsebino pepelnikov in žarov.
- Pred uporabo in po uporabi izpraznite sesalec, da se v njem ne bi zbirali materiali, ki bi lahko povzročili nevarnost požara.

OMEJITVE PRI UPORABI:



OPOZORILO: Nevarnost požara zaradi vnetljivih materialov.

- Sesalca ne uporabljajte za sesanje prahu, ki bi lahko bil zdravju škodljiv (razred prahu L, M, H).
- Ne sesajte saj.
- Sesajte samo pepel neonesnažujočih goriv.
- Ne sesajte žerjavice ter vročih, zažganih ali žarečih predmetov.
- Ne sesajte predmetov, katerih temperatura je višja od 40 °C.
- Ne sesajte vnetljivih snovi.
- Ne uporabljajte papirnatih vrečk za zbiranje prahu ali vrečk iz podobno gorečih materialov.
- Za sesanje pepela ne uporabljajte običajnih sesalnikov.

- Sesalnika za pepel ne hranite na gorljivih ali polimernih podlagah, kot so tekstilne talne obloge ali vinilne plošče.

Tehnični podatki

(glej oznako Tehnični podatki)

SIMBOLI



POZOR! Iz varnostnih razlogov bodite pozorni.



OPOZORILO: Nevarnost požara zaradi vnetljivih materialov.



Dvojna izolacija (če obstaja): je dodatna zaščita električne izolacije.

SPLOŠNA OPOZORILO



Priključite napravo v električno vtičnico zaščitena z odklopnikom za ozemljitev 30 mA.

- 1 **Naprava je namenjena izključno sesanju suhih snovi. Ne smete je uporabljati ali hraniti na odprtem ali v vlažnem okolju.**
- 2 Sestavni deli embalaže so lahko nevarni (npr. plastična vreča). Hranite jih izven dosega otrok in ljudi, ki se ne zavedajo lastnih dejanj.
- 3 Izogibajte se vsakemu načinu uporabe, ki je različen od tistih, opisanih v tem priročniku.
- 4 Preden izpraznite trup, izklopite napravo in iztaknite vtičač iz vtičnice.
- 5 Pred uporabo morate biti vsi deli naprave pravilno nameščeni.
- 6 Preverite, da vtičnici ustreza vtičaču naprave.
- 8 Med delovanjem stroja ne približajte sesalne šobe občutljivim delom telesa, kot so oči, usta in ušesa.
- 9 Proizvoda naj ne uporabljajo otroci oz. osebe z omejenimi fizičnimi, senzoričnimi ali mentalnimi zmogljivostmi ter osebe, ki ne razpolagajo z zadostnim znanjem in izkušnjami, če niso ustrezno izšolane ali izučene.
- 10 Otroci se ne smejo igrati s proizvodom, tudi v primeru, da so pod nadzorom.
- 11 **Nikoli ne prijemajte vtičača električnega kabla z mokrimi rokami.**
- 12 **Preverite, da vrednost napetosti, ki je navedena na aparatu, ustreza vrednosti vira energije, s katerim nameravate povezati napravo.**
- 13 Naprave med obratovanjem nikoli ne pustite brez nadzora.

- 14 Vsakič iztaknite vtikač iz električne vtičnice, ko je naprava brez nadzora, kot tudi pred katerikoli posegom na napravi.
- 15 Nikoli ne vlecite ali dvigajte naprave tako, da jo držite za kabel.
- 16 Stroja med čiščenjem ne močite in ne polivajte z vodo.
- 17 **Ni odobrena za uporabo v potencialno vlažnih območjih (npr. kopalnica)**
- 18 **Skrbno preverite, da kabel, vtikač in drugi deli stroja niso poškodovani. Če bi naleteli na poškodbo, ne uporabljajte naprave, temveč se obrnite na tehnični servis, ki bo poskrbel za popravilo.**
- 20 V primeru, da bi uporabili podaljške za električne kable, preverite, da podaljški slonijo na suhi podlagi, zaščiteni pred morebitnimi vodnimi brizgi.
- 21 Uporaba podaljškov, konektorjev in adapterjev, ki niso v skladu s veljavnimi predpisi, ni dovoljena.
- 23 Naprava mora vedno stati na ravni površini.
- 24 Nikoli ne aktivirajte stroja, če niste prej namestili filtrov, primernih za predvideno uporabo.
- 25 **Stroja ne uporabljajte za sesanje vode ali drugih tekočin.**
- 26 **Ne sesajte vnetljivih, strupenih ali zdravju škodljivih snovi.**
- 27 Pokrova, ki prekriva motor, ne čistite z vodo, temveč ga obrišite s suho krpo.
- 29 Vzdrževalna dela in popravila naj opravi vedno specializirano osebje; pokvarjene dele je treba nadomestiti samo z originalnimi nadomestnimi deli.
- 30 Proizvajalec odklanja vsakršno odgovornost za poškodbe oseb, živali in stvari zaradi neupoštevanja teh navodil ali zaradi neodgovorne uporabe naprave.



OPOZORILO: Nevarnost požara!

- Ne sesajte vročega, tlečega ali gorečega pepela. Sesajte le hladen pepel.
- Pred vsako uporabo in po njej je treba izprazniti in očistiti zbiralnik prahu.
- Ne uporabljajte papirnatih vrečk za zbiranje prahu ali vrečk iz podobno gorečih materialov.
- Za sesanje pepela ne uporabljajte običajnih sesalnikov.
- Sesalnika za pepel ne hranite na gorljivih ali polimernih podlagah, kot so tekstilne talne obloge ali vinilne plošče.

PRIPRAVA IN UPORABA SESALCA ZA PEPEL

slika ③

- Preverite, da je filter na ustreznem mestu.
- Postavite predfilter (8) čez filter (12) sl. ③.
- Kovinsko cev (9) namestite v ustrezno točko (7) slika ①.

⚠ **Preverite, da je pepel hladen in popolnoma ugasnjen, preden ga sesate. Ne sesajte žerjavice.**

⚠ **Rezervoarja nikoli ne praznite v lahko vnetljivo posodo. Preverite, da se je pepel do kraja ohladil.**

⚠ Če se pregibna cev med uporabo segreje, nemudoma ugasnite napravo in pustite, da se ohladi.

- Zaženite stroj s stikalom ON/OFF, nameščenim na pokrovu, ki prekriva motor.
- S pomočjo jeklene cevi vsesajte pepel neposredno iz kamina ali peči (na polena ali pelete). Vsrkalna šoba naj leži približno 1 cm nad pepelom.
- V primeru, da bi se sesalna moč zmanjšala, zaustavite motor z stikalom.
- Ob koncu uporabe izklopite stroj in staknite kabel iz vtičnice.
- Po končanem čiščenju peči ali kamina, očistite napravo in sesalni filter (to čiščenje izvedite zunaj vašega doma).

PUHALNA FUNKCIJA

slika ② Pred uporabo naprave s pihalno funkcijo in da bi preprečili širjenje pepela po svojem domu:

- preverite, ali je filter čist;
- preverite, ali je vsebnik čist;
- preverite, ali je upogibljiva cev čista;
- preverite, ali je filter vstavljen v ustrezni točki.

VZDRŽEVANJE

Naprava ne zahteva nikakršnega vzdrževanja.

⚠ Pred katerim koli čistilnim ali vzdrževalnim posegom iztaknite vtikač iz vtičnice.

- Očistite zunanost stroja s suho krpo.
- Za premik stroja si pomagajte s kljuko na glavi motorja.
- Napravo hranite na suhem in varnem mestu, stran od dosega otrok.

ČIŠČENJE FILTRA

slika ⑤ ⑥

⚠ Pred katerim koli čistilnim ali vzdrževalnim posegom iztaknite vtikač iz vtičnice.

- 1- Demontirajte filter (8), (12)
- 2- Pretresite filter (8), (12)
- 3- Operite filter (12),
- 4- Počakajte, da se filter (12), posuši, preden ga ponovno vstavite.

⚠ Po čiščenju preverite, če je filter še primeren za nadaljnjo uporabo. Če je filter poškodovan ali preluknjan, ga nadomestite z drugim originalnim filtrom.

GARANCIJSKI POGOJI

Na vsaki napravi opravimo temeljiti končni preizkus. Garancija ki jo nudimo za vsako napravo, krije tovarniške napake v skladu v veljavnimi predpisi. Garancija stopi v veljavo na dan nakupa.

Garancija ne velja za naslednje: - Deli, podvrženi običajni obrabi. - Gumijastih delov, ogljene ščetke, filtri, dodatna, in dodatne opreme. - Poškodbe, do katerih je prišlo nepredvideno, med prevozom, zaradi malomarne ali nepravilne uporabe, zaradi nepravilne ali neustrezne instalacije in uporabe, ter zaradi uporabe - Garancija ne pokriva morebitnega čiščenja mehanskih delov aparata, filtri in zamašene šobe, in drugi mehanizmi ki so blokirani zaradi ostankov apnenca.

Ta stroj je primeren le za hišno uporabo in NE ZA INDUSTRIJSKO UPORABO: katerakoli druga uporaba te naprave različna od tiste predvidene od proizvajalca, ne spada pod garancijo.

RAVNANJE Z ODRABLJENO NAPRAVO



V kolikor ste lastnik električne ali elektronske naprave, Vam zakon (v skladu z Evropsko uredbo 2012/19/EU) prepoveduje, da s tem proizvodom oz. z njenimi električnimi/elektronskimi deli ravnate kot z običajnimi hišnimi odpadki. Poslužite se predvidenih brezplačnih zbiralnih mest. Proizvod lahko pustite pri distributerju v trenutku nakupa novega proizvoda, ki je enakovreden odrabljenemu.

Nivo akustične obremenitve LpA = 75 dB (A)

K (uncertainly) ± 1 dB

BESKRIVNING• **ASKSUGARE****MONTERINGSBESKRIVNING**

(fig. ①)

- 1 Handtag för transport
- 2 Luftutlopp (blåsfunktion)
- 3 Överdel motor
- 4 Huvudströmbrytare PÅ/AV
- 5 Reglering av sugstyrka
- 6 Elkabel
- 7 Suginlopp
- 8 Förfilter
- 9 Flexrör i metall
- 10 Rak metallstång
- 11 Skaft
- 12 Tvättbart filter

FÖRESKRIVET ANVÄNDANDE

- Apparaten är ej avsedd för professionellt bruk.
- Maskinen lämpar sig för uppsugning av: – kall aska från kaminer, skorstenar, ugnar, askkoppar och liknande platser där det bildas aska.
- Den har konstruerats uteslutande för att suga upp kall aska; den är ej anpassad för oljedrivna värmepannor eller ugnar och ej heller för gips- eller cementpulver.

Användningsområde,

- Kall aska, trä, askfat och grillrester
- Töm och gör rent dammsugaren före och efter användning för att förhindra brand i dammsugaren.

Varning

 **WARNING: Brandrisk på grund av antändliga material.**

- Använd inte dammsugaren för att suga hälsovådligt damm typ L.M.H.
- Sug inte sot
- Sug endast kall aska
- Sug inte hett, brinnande eller glödande objekt
- Sug inte något som är varmare än 40°
- Sug inte några brännbara västkor.
- Använd ingen dammuppsamlingspåse av papper eller en påse av liknande brännbart material.
- Använd ingen hushållsdammsugare för att suga upp aska.

- Asksugaren får inte förvaras på brännbara eller polymera underlag, t.ex. heltäckningsmattor eller vinylplattor.


TEKNISK DATA

(se etiketten Teknisk data)


SYMBOLER

 **WARNING! Viktigt råd, som ska beaktas av säkerhetsskäl.**

 **WARNING: Brandrisk på grund av antändliga material.**

 **DUBBEL ISOLERING** (om sådan finns): är ett ytterligare skydd av den elektriska isoleringen.

ALLMÄNNA VARNINGAR

 Anslut enheten till ett eluttag som skyddas av en 30mA jordfelsbrytare.

- 1 **Får enbart användas för torrugning och ej användas eller förvaras utomhus i fuktiga förhållanden.**
- 2 Emballagedelarna kan utgöra möjliga faror (tex. plastpåsar); håll dem utom räckhåll för barn och andra personer eller djur som ej är medvetna om sina handlingar.
- 3 Allt användande annat än det som anges i denna manual kan utgöra fara, och ska därför undvikas.
- 4 Innan behållaren töms, stäng av apparaten och dra ur kontakten ur eluttaget.
- 5 Före användandet ska apparaten monterakorrekt i varje del.
- 6 Försäkra dig om att uttaget överensstämmer med apparatens kontakt.
- 8 När apparaten är i funktion, undvik att föra insugsöppningen i närheten av känsliga delar av kroppen som ögon, mun, öron.
- 9 Produkten får ej användas av barn eller personer med reducerade fysiska eller mentala förmågor eller som saknar tillräcklig erfarenhet och kunnsighet, på grund av otillräcklig träning eller instruktion.
- 10 Barn, även om de övervakas, får ej leka med produkten.
- 11 **Greppa aldrig elkontakten med blöta händer.**
- 12 **Försäkra dig om att spänningsvärdet som anges på apparaten överensstämmer med det på den energikälla apparaten ska kopplas till.**
- 13 Lämna inte igångsatt apparat obevakad.
- 14 Ta alltid ur kontakten ur eluttaget innan någon form av ingrepp görs på apparaten eller när den

lämnas obehållbar.

- 15 Dra eller lyft aldrig apparaten med elkabeln.
- 16 Sänk inte ner apparaten i vatten för att rengöra den, och tvätta den heller inte med vattenstråle.
- 17 **Det är ej tillåtet att använda apparaten i potentiellt fuktiga miljöer (till exempel badrum).**
- 18 **Kontrollera noggrant om sladd, kontakt eller delar av apparaten är skadade och under sådana förhållanden använd absolut inte maskinen utan vänd dig till Servicecentret för reparation.**
- 20 Om förlängningssladdar används, försäkra dig om att dessa ligger på torra ytor, skyddade från eventuella vattenstänk.
- 21 Användandet av förlängningssladdar, kopplingselement och adapterar som ej överensstämmer med gällande normer är ej tillåtet.
- 23 Apparaten måste alltid placeras på plana ytor
- 24 Arbeta aldrig utan att ha monterat rätt filter för användandet.
- 25 inte apparaten för att suga upp vatten eller andra vätskor.
- 26 Sug ej upp antändliga, explosiva, giftiga eller hälsofarliga vätskor.
- 27 **Sug ej upp antändliga, explosiva, gif tiga eller hälsofarliga vätskor.**
- 29 Underhåll och reparationer ska alltid utföras av specialiserad personal; de eventuella trasiga delarna ska bytas ut om originaldelar.
- 30 Tillverkaren fransäger sig allt ansvar för skador på personer, djur eller föremål till följd av bristande respekt för dessa instruktioner eller om apparaten används på ett orimligt sätt.



VARNING: Brandrisk!

- Sug inte upp het, glödande eller brinnande aska.
- Sug endast in kall aska.
- Dammbehållaren måste tömmas och rengöras före och efter varje användning.
- Använd ingen dammuppsamlingspåse av papper eller en påse av liknande brännbart material.
- Använd ingen hushållsdammsugare för att suga upp aska.
- Asksugaren får inte förvaras på brännbara eller polymera underlag, t.ex. heltäckningsmattor eller vinylplattor.

FÖRBEDANDE OCH ANVÄNDNING AV DEN ELEKTRISKA ASKSUGAREN

fig. ③

- Försäkra dig om att filtret sitter i dess hållare.
- Sätt förfiltret (8) över filtret (12) fig. ③.
- Anslut stälröret (9) till fästet (7) fig. ①.

△ Innan askan sugts upp, kontrollera att den är kall och helt släckt. Sug ej upp glöd.

△ Töm aldrig behållaren i ett antändligt kärl och försäkra dig om att askan är helt kall.

△ Om askslangen blir varm under användandet, stäng genast av maskinen och låt den kallna.

- Starta maskinen med strömbrytaren (I)ON/(0)OFF, som sitter på motorlocket.
- Sug upp askan med stälröret direkt från ved- eller pelletspannans rökkanal. Håll sugöppningen cirka 1 cm över askan.
- Om sugeffekten skulle minska, stäng av motorn med strömbrytaren
- Efter användandet, stäng av maskinen och dra ur strömsladden.
- När du är klar med rensningen av kaminen eller spisen ska du rengöra maskinen och sugfiltret (detta moment ska göras utomhus).

UTSUGNINGSFUNKTION

fig. ② Gör följande innan du använder maskinen i utsugningsfunktion och för att undvika att smutsa ned bostaden med aska:

- Kontrollera att filtret är rent.
- Kontrollera att behållaren är ren.
- Kontrollera att flexröret är rent.
- Kontrollera att filtret är isatt i hållaren.

SKÖTSEL OCH UNDERHÅLL

Maskinen behöver inte underhållas.

△ Koppla från maskinen från elnätet innan något underhålls- eller rengöringsingrepp utförs.

- Rengör maskinens utsida med en torr trasa.
- Flytta bara enheten genom att dra i handtaget.
- Förvara enheten och tillbehören på en torr och säker plats, utom räckhåll för barn.

RENGÖRING AV FILTRET

fig. ⑤ ⑥

△ Koppla från maskinen från elnätet innan något underhålls- eller rengöringsingrepp utförs.

1 – Demontera filtret (8), (12)

2 – Skaka filtret (8), (12)

3 – Tvätta filtret (12),

4 – Låt filtret (12), torka innan det monteras tillbaka

△ Efter rengöringen av filtret, kontrollera dess lämplighet för vidare bruk. Om det skulle vara skadat eller brustet, byt ut det mot ett originalfilter.

GARANTIVILLKOR

Alla våra maskiner har genomgått noggranna provkörningar och täcks av en garanti mot tillverkningsfel i enlighet med gällande bestämmelser. Garantin gäller från försäljningsdatum.

Uteslutet från garantin är: - rörliga delar, som är utsatta för slitage - pjäs av gummidetaljer, kolborstar, filter, tillbehör och extra tillbehör. - Tillfälliga skador och skador, som förorsakats av transporter, slarv eller felaktig behandling, fel och annan än avsedd användning och installation - Garantin omfattar inte eventuellt erforderlig rengöring av fungerande delar, filter och igensatta munstycken, blockerade maskiner på grund av kalkbildning.

Maskinen är endast avsedd för en användning i hemmet och INTE YRKESMÄSSIGT: GARANTIN TÄCKER ENDAST EN PRIVAT ANVÄNDNING.

UNDANSKAFFANDE



Lagen förbjuder innehavare av en elektrisk eller elektronisk apparat (enligt direktiv 2012/19/EU) att skrota denna produkt eller dess elektriska / elektroniska tillbehör som osorterat hushållsavfall och påbjuder istället skrotning vid avsedda insamlingsställen.

Det är möjligt att undanskaffa produkten direkt hos distributören vid inköp av en ny produkt, likvärdig den som skrotas.

Ljudtryck LpA = 75 dB (A)

K (uncertainly) ± 1 dB

ПРЕДНАЗНАЧЕНИЕ: ПРЕДВИДЕНА УПОТРЕБА

ОПИСАНИЕ И МОНТАЖ (веди fig. ①)

- 1 Дръжка за транспортиране
- 2 Съединение за отвеждане на въздуха (функция издухване)
- 3 Глава на двигателя.
- 4 Главен ключ ON/OFF
- 5 Регулатор на силата на изсмукване
- 6 Зарядно, Захранващ кабел
- 7 Съединение за засмукване на въздух
- 8 Предфилтър
- 9 Метална тръба flex
- 10 Прав метален накрайник
- 11 Корпус
- 12 Миещ се филтър

ОПИСАНИЕ ПРАХОСМУКАЧКА ЗА ПЕПЕЛ ПРЕДВИДЕНА УПОТРЕБА

- Апаратът е предназначен за непрофесионална употреба.
- Уредът е подходящ за поемане на: студена пепел от камини, комини, фурни, пеелници и подобни места, където се събира пепел.
- Предназначен е за изсмукване само на студена пепел; не е подходящ за парни котли, нафтови печки, нито за гипсов или циментов прах.

Зони на приложение

- Предназначение за изсмукване само на студена пепел от пелети, камини, печки на дърва, пепелници, грил – барбекю.
- Изпразните и почистете прахосмукачката преди и след употреба, за да избегнете събирането на опасни материали, които могат да са опасни за причиняване на пожар в машината.

Ограничения в употребата



ПРЕДУПРЕЖДЕНИЕ: Опасност от пожар поради запалими материали

- Не използвайте за събиране на рискови и опасни за здравето прахове (клас M, L, H).
- Не събирайте сажди.
- Събирайте само пепел от твърди горива /пелети, дърва, еко-брикети, въглища/
- Не дърпайте топли, горящи или тлеещи предмети.
- Не събирайте предмети по-топли от > 40°C.
- Не всмуквайте възпламеняеми частици.
- Не използвайте торбичка за събиране на прах от хартия или от подобен запалим материал.

- Не използвайте обичайните прахосмукачки за засмукване на пепел.
- Не поставяйте за съхранение прахосмукачката за пепел върху запалими или полимерни основи, например текстилна подова настилка или винилови плочки.

ТЕХНИЧЕСКИ ДАННИ

(виж етикета **Технически данни**)

СИМВОЛИ



ВНИМАНИЕ! ажно е да бъдете внимателно относно съображенията за сигурност. Обърнете внимание на безопасността.



ПРЕДУПРЕЖДЕНИЕ: Опасност от пожар поради запалими материали.



Двойна изолация (ако има такива): е допълнителна защита на електрическата изолация.

БЕЗОПАСНОСТ

ПРЕДУПРЕЖДЕНИЯ



Свържете устройството към електрически контакт защитен с 30mA прекъсвач за земно съединение.

- 1 **Тази прахосмукачка е предназначена за сухо почистване и не трябва да се използва или съхранява на влажно и за работа в условия на мокри външни площи.**
- 2 Компонентите използвани за опаковката (ако са найлонови торби), могат да представляват потенциална опасност, затова ги съхранявайте на място, недостъпно за деца, други лица и животни, несъзнаващи действията си.
- 3 Всяка употреба, различна от посочените в настоящото упътване може да създаде опасност и поради тази причина трябва да бъде избягвана.
- 4 Преди да изпразните резервоара, изключете апарата и отстранете щепсела от електрическия контакт.
- 5 Машината трябва да бъде коректно сглобена преди употреба.
- 6 Проверявайте преди употреба, електрическите контакти да отговарят коректно на машината.
- 8 Когато апарата работи, избягвайте да поставяте засмукващия накрайник близо до деликатни части на тялото като очи, уши, уста.
- 9 Прахосмукачката не трябва да се използва от деца или хора с намален психически, сетивен или умствен капацитет или с липса на познания и опит, освен ако не са под наблюдение или предварителен инструктаж.
- 10 Не оставяйте деца да играят с апарата без контрол от

страна на възрастните.

- 11 **Никога не хващайте електрическия кабел и щепсела с мокри ръце.**
- 12 **Уверете се, че напрежението посочено на двигателния блок съответства на това на източника на енергия, към който възнамерявате да свържете апарата.**
- 13 Никога не оставяйте апарата без наблюдение докато работи.
- 14 Никога не извършвайте каквато и да било поддръжка, преди да изключите машината от захранването.
- 15 Кабелът на машината не трябва да се използва за повдигане или да се дърпа.
- 16 Машината никога не трябва да се поставя във вода или да се използва в насочва водна струя под налягане за почистването и
- 17 **Употребата на машината не трябва да е във влажни помещения (например баня)**
- 18 **Ако захранващия кабел е повреден, трябва да се замени от производителя или от оторизиран персонал, за да се избегнат рискови ситуации.**
- 20 В случай, че е нужно използване на ел. разклонители и удължители, уверете се, че същите са поставени на сухо място, защитено от евентуални водни струи.
- 21 Не се допуска употребата на удължители, свързващи елементи и адаптори, неотговарящи на нормите.
- 23 Апаратът винаги трябва да стои върху хоризонтални повърхности-бази.
- 24 Не използвайте прахосмукачката без да са монтирани съответните филтри.
- 25 **Не използвайте за изсмукване на вода или течности.**
- 26 **Не изсмуквайте възпламеняеми, експлозивни, токсични или опасни за здравето субстанции.**
- 27 Почистете външните елементи на прахосмукачката със суха кърпа.
- 29 Сервиз и ремонти трябва да се извършват единствено от оторизиран персонал и да се използват само оригинални резервни части.
- 30 Производителят не носи отговорност за вреди на хора, животни или вещи, които са вследствие на неспазването на настоящите указания или ако машината не се използва разумно.



ПРЕДУПРЕЖДЕНИЕ: Опасност от пожар!

- Не поемайте гореща, тлееща или горяща пепел. Поемайте само студена пепел.
- Контейнерът за прах трябва да бъде изпразван и почистван преди и след всяка употреба.
- Не използвайте торбичка за събиране на прах от хартия или от подобен запалим материал.
- Не използвайте обичайните прахосмукачки за засмукване на пепел.
- Не поставяйте за съхранение прахосмукачката за пепел върху запалими или полимерни основи, например текстилна подова настилка или винилови плочки.

ПОДГОТОВКА И УПОТРЕБА НА ПРАХОСМУКАЧКАТА

фиг. ③

- Уверете се, че филтър е поставен коректно на място.
- Поставете предфилтъра (8) върху филтъра (12) фиг. ③.
- Свържете стоманената тръба (9) в съответното място (7) фиг. ①.

⚠ Преди да засмуквате пепел, се уверете, че е изстинала! Не засмуквайте горящи въглини!

⚠ Не изпразвайте казана на прахосмукачката в контейнери, където може да се възпламени нещо и се уверете, че пепелта е напълно студена!

⚠ Ако металния маркуч С започне да се загрева, незабавно изключете машината и оставете да изстине.

- Включете прахосмукачката използвайки ключа ON/OFF (изключена - включена) разположен на капака на мотора.
- Засмуквайте пепелта директно от огнището или от печката /за пелети или дърва/ Дръжте найблизо на разстояние 1 см от пепелта
- Ако се забележи намаляване в силата на всмукването, изключете мотора
- Препоръчва се всмукване на мах 2–3 кг пепел да се събира в резервоара по време на всеки почистващ цикъл.
- След като извършите операциите по почистване на печката или на камината, преминете към извършване на почистването на филтъра и вентилацията, (това трябва да се извърши извън жилището).

ФУНКЦИЯ ИЗДУХВАНЕ

фиг. ②

Преди да използвате уреда във функция издухване и с цел да се избегне изцапването с прах на жилището:

- уверете се, че филтърът е чист;
- уверете се, че тубата е чиста;
- уверете се, гъвкавата връзка е чиста;
- уверете се, че филтърът е поставен в съответното място.

ГРИЖА И ПОДДРЪЖКА

Съоръжението не се нуждае от поддръжка.

⚠ Машината трябва да се изключва от захранването, като изключите щепсела от контакта, по време на почистване или поддръжка.

- Почистете външните елементи на прахосмукачката със суха кърпа.
- Пренасяйте прахосмукачката, единствено използвайки дръжката разположена на капака на двигателното тяло.
- Съхранявайте прахосмукачката на сухо и безопасно място, далеч от достъп на деца.

ПОЧИСТВАНЕ НА ФИЛТЪРА

фиг. ⑤ ⑥

⚠ Машината трябва да се изключва от захранването, като изключите щепсела от контакта, по време на почистване или поддръжка.

1- Свалете филтър **(8)**, **(12)**

2- Изтръскай филтър **(8)**, **(12)**

3- Измийте филтър **(12)**,

4- Оставете филтър **(12)**, да изсъхне много добре преди да го монтирате отново.

⚠ След почистване филтър **(12)**, проверете дали е годен за употреба. Ако е счупен, скъсан и увреден, да се замени с нов оригинален филтър.

ГАРАНЦИОННИ УСЛОВИЯ:

Всички машини с марка са подложени на строги тестове и са защитени от производствени дефекти според действащите изисквания. Гаранцията е валидна от деня на закупуване на машината. Части и аксесоари, които подлежат на нормално износване не са обект на гаранция - гумени части, филтри, аксесоари и аксесоари, които са опция към машината. Инцидентна повреда, причинена от транспорт или небрежно третиране, неправилно свързване или повредена инсталация. Почистване на който и да било от компонентите също не подлежи на гаранция.

Тази прахосмукачка е предназначена за употреба за домашни-хоби цели: гаранцията не покрива никакви други видове употреба!



ИЗХВЪРЛЯНЕ /РЕЦИКЛИРАНЕ/

Като собственик на електрическо или електронно оборудване, законът (Съгласно Директива 2012/19/ЕС) забранява изхвърлянето на тези продукти или техните електрически или електронни аксесоари на общински сметища и задължава използването на специално обозначени места за рециклиране. Продуктът може да бъде върнат на производителя, когато предстои закупуване на нов.

**Акустично налягане – шум $LpA = 75dB (A)$
K (uncertainly) $\pm 1 dB$**

OPIS**• USISIVAČ ZA PEPEO****OPIS I MONTAŽA**

(vidi fig. ①)

- 1 Ručka za transport
- 2 Spojka cijevi za izlaz zraka (funkcija puhanja)
- 3 Glava motora
- 4 Glavna sklopka ON/OFF
- 5 Regulator usisne sile
- 6 Električni kabel
- 7 Spojka cijevi za usisavanje
- 8 Predfilter
- 9 Savitljiva cijev od metala
- 10 Ravni nastavak od metala
- 11 Trup
- 12 Perivi filter

PREDVIĐENA UPORABA

- Aparat je namijenjen neprofesionalnoj uporabi.
- Uređaj je prikladan za prihvatanje: Hladnog pepela iz kamina, dimnjaka, peći, pepeljara i sličnih mjesta gdje se nakuplja pepeo.
- Proizveden je da bi usisavao isključivo hladni pepeo; nije prikladan za kotlove i peći na naftu kao također ni za gipsanu ili cementnu prašinu.

PODRUČJE PRIMJENE

- Mogu se usisavati: hladni pepeo iz kamina, pećica na drvo/ugljen, pepeljara, roštilja.
- Ispraznite i očistite usisavač prije i poslije upotrebe kako bi se spriječilo nakupljanje materijala koji bi mogli dovesti do opasnosti od požara unutar usisavača za pepeo.

OGRANIČENJA U UPOTREBI:**UPOZORENJE: Opasnost od požara zbog zapaljivih materijala.**

- Uređaj ne upotrebljavajte za usisavanje prašina opasnih za zdravlje (klase prašine L, M, H).
- Ne usisavajte čađu.
- Usisavajte samo pepele ogrjeva koji ne zagađuju.
- Ne usisavajte žeravicu kao ni tople, goruće ili užarene predmete.
- Ne usisavajte predmete čija je temperatura viša od 40° C.
- Ne usisavajte zapaljive tvari.
- Ne upotrebljavajte vrećice za prikupljanje prašine od papira ili vrećice od sličnih gorivih materijala.
- Ne upotrebljavajte obične usisavače za usisavanje pepela.

- Usisavač pepela ne skladištite na gorivim podlogama ili podlogama od polimera, kao npr. tekstilnim podovima ili vinil pločama.

TEHNIČKI PODACI

(vidi pločicu sa tehničkim podacima)

SIMBOLI**OPREZ!** Budite oprezni zbog sigurnosnih razloga.**UPOZORENJE:** Opasnost od požara zbog zapaljivih materijala.**DVOSTRUKA IZOLACIJA** (ukoliko postoji): dodatna je zaštita električne izolacije.**OPĆA UPOZORENJA**

Spojite uređaj na utičnicu koja je zaštićena prekidačem zaštite od curenja struje od 30mA

- 1 **Može se koristiti samo za usisavanje na suho a ne smije se koristiti ili uskladištiti na otvorenom prostoru u uvjetima u kojima ima vlage.**
- 2 Komponente koje se koriste za ambalažu mogu predstavljati potencijalnu opasnost (npr. plastične vrećice); stoga ih držite daleko od dosega djece i drugih osoba ili životinja koji nisu svjesni svog ponašanja.
- 3 Svaka druga uporaba koja se razlikuje od one koja je navedena u ovom priručniku može predstavljati opasnost i stoga se treba izbjegavati.
- 4 Prije nego što ispraznite kantu, isključite aparat i iskopčajte utikač iz utičnice za napajanje strujom.
- 6 Uvjerite se da je utikač aparata usklađen sa utičnicom.
- 7 Kontrolirajte aparat prije svake uporabe.
- 8 Kada aparat radi, izbjegavajte približavanje otvora za usisavanje blizu osjetljivih dijelova tijela kao što su oči, usta, uši.
- 9 Proizvod ne smiju koristiti djeca ili osobe sa smanjenim fizičkim, senzornim ili mentalnim sposobnostima ili one koje nemaju adekvatna znanja i iskustva sve dok se prikladno ne obuču ili obavijeste o radu apa rata.
- 10 Djeca, čak i kada se kontroliraju se ne smiju igrati sa proizvodom.
- 11 **Nikada ne dirajte utikač električnog kabela mokrim rukama.**

12 **Uvjerite se da je vrijednost navedenog napona na aparat podudara sa onom izvora energije sa kojim se namjerava povezati aparat.**

13 Ne ostavljajte aparat koji radi bez nadzora.

14 Uvijek iskopčajte utikač iz utičnice prije nego što obavite bilo kakvu intervenciju na aparatu ili kada on ostane bez nadzora.

15 Nikada ne vucite ili podižite aparat pomoću električnog kabela.

16 Ne uranjajte aparat u vodu da biste ga oprali te ga ne perite mlazom vode.

17 **Uređaj se ne smije koristiti u potencijalno vlažnim prostorima (na primjer u kupatilu).**

18 **Pažljivo kontrolirajte da li su kabel, utikač ili dijelovi aparata oštećeni i u tom slučaju ne koristite aparat ni u kom slučaju nego se obratite Servisnoj službi kako bi se oni popravili.**

20 U slučaju da se koriste kabeli produljivači, uvjerite se da se oni polažu po suhim površinama i da su zaštićeni od prskanja vodom.

21 Ne dopušta se uporaba kabela produljivača, elemenata za povezivanje i adaptera koji nisu u skladu sa propisima na snazi.

23 Aparat se uvijek treba postavljati po ravnim površinama.

24 Nikada ne radite sa aparatom bez da ste postavili prikladne filtere sa obzirom na vrstu rada koja je predviđena.

25 **Ne koristite aparat da biste usisivali vodu ili druge tekućine.**

26 **Ne usisavajte zapaljive, eksplozivne, otrovne tvari ili one koje su opasne za zdravlje.**

27 Ne čistite poklopac u koji je položen motor pomoću vode, nego samo suhom krpom.

29 Samo specijalizirano osoblje treba obaviti održavanje i popravljane; pokvareni dijelovi se trebaju zamijeniti samo originalnim rezervnim dijelovima.

30 Proizvođač otklanja sa sebe bilo koju odgovornost za štetu nanesenu ljudima, životinjama ili na predmetima a koje su posljedica nepoštivanja ovih uputstava ili ako se aparat koristi na neprihvatljiv način.



UPOZORENJE: Opasnost od požara!

- Ne usisavajte vrući, užareni ili gorući pepeo. Usisavajte samo hladni pepeo.
- Spremnik za prašinu mora se prije i poslije svake uporabe isprazniti i očistiti.
- Ne upotrebljavajte vrećice za prikupljanje prašine od papira ili vrećice od sličnih gorivih materijala.
- Ne upotrebljavajte obične usisavače za usisavanje pepela.
- Usisavač pepela ne skladištite na gorivim podlogama ili podlogama od polimera, kao npr. tekstilnim podovima ili vinil pločama.

PRIPREMA I UPORABA ELEKTRIČNOG USISIVAČA ZA PEPEO

sl.③

• Uvjerite se da je filter postavljen na prikladno mjesto.

- Stavite predfilter (8) preko filtera (12) sl. ③.

• Spojite čeličnu cijev (9) u svoje ležište (7) sl. ①.

⚠ **Prije nego što počnete sa usisavanjem pepela, uvjerite se da je hladan i potpuno ugašen. Ne usisavajte žeravicu koja gori.**

⚠ **Nikada ne ispraznjavajte kantu u posude koje su lako zapaljive te se uvjerite da je pepeo kompletno ohlađen.**

⚠ Nikada ne ispraznjavajte kantu u posude koje su lako zapaljive te se uvjerite da je pepeo kompletno ohlađen.

• Uključite stroj pomoću prekidača (I)ON/(0)OFF, koji je postavljen na poklopcu motora.

• Usisavajte pepeo uz pomoć čelične cijevi direktno iz kamina ili iz peći (na drva ili na pellets). Držite otvor za usisavanje na otprilike 1 cm. iznad pepela.

• U slučaju smanjivanje snage usisavanja, isključite motor pomoću prekidača

• Na kraju uporabe, isključite aparat i iskopčajte kabel za napajanje.

• Nakon završenog čišćenja peći ili kamina, nastavite s čišćenjem stroja i usisnog filtra, (koje se obavlja izvan kuće).

FUNKCIJA PUHANJA

sl.②

Prije uporabe stroja s funkcijom puhanja i da bi ste izbjegli prljanje kuće pepelom::

- provjerite da li je filter čist.
- provjerite da li je kanta čista.
- provjerite da li je flex cijev čista.
- provjerite da li je filter umetnut u ležište.

ČUVANJE I ODRŽAVANJE

Uređaj ne zahtjeva održavanje.

⚠ Prije nego započnete s bilo kakvim oblikom čišćenja ili održavanja, uvijek iskopčajte utikač iz utičnice.

- Vanjski dio stroja čistite suhom krpom.
- Uređaj premještajte hvatanjem za ručku za prenošenje koja se nalazi na glavi motora.
- Uređaj i dodatni pribor čuvajte na suhom i sigurnom mjestu, izvan dohvata djece.

ČIŠĆENJE FILTRA

sl. ⑤ ⑥

⚠ Prije nego započnete s bilo kakvim oblikom čišćenja ili održavanja, uvijek iskopčajte utikač iz utičnice.

1- Rastavite filter (8), (12)

2- Otrсите filter (8), (12)

3- Operite filter (12),

4- Ostavite filter (12), da se dobro osuši prije nego što ga ponovno montirate.

⚠ Nakon čišćenja filtra provjerite je li isti prikladan za daljnju upotrebu. U slučaju oštećenja ili loma filtra, zamijenite ga drugim originalnim filtrom.

GARANTNI UVJETI

Svi naši uređaji temeljito su pregledani i testirani, te za njih vrijedi jamstvo za nedostatke u izradi sukladno sa propisima. Jamstvo traje od dana prodaje.

Iz jamstva su izuzeti: - Djelovi podložni normalnom trošenju.

- Gumeni dijelovi, ugljene četkice, filteri, pribor a dodatni pribor.

- Slučajna oštećenja nastala u prijevozu, nemarom ili neadekvatnim baratanjem, uporabom neispravnih ili neodgovarajućih instalacija. - Jamstvo ne pokriva čišćenje unutrašnjih komponenata, filter, što su začepljene mlaznice, uređaji blokirani zbog taloženja kamenca

Uređaj je namjenjen isključivo za hobističku uporabu, a NE ZA PROFESIONALNU UPORABU: garancija obuhvaća samo uporabu za osobne potrebe.



ODLAGANJE

Budući da ste vlasnik električnog ili elektronskog aparata (u skladu s Direktivom 2012/19/EU) zakon Vam zabranjuje da odbacite ovaj proizvod i njegovu električnu/elektronsku opremu kao čvrsti gradski kućanski otpad nego Vas obavezuje da ga odbacite u prikladne sabirne centre. Moguće je odbaciti proizvod u trgovini prilikom kupovanja novog proizvoda, a kupljeni proizvod treba biti ekvivalentan onome koji se odbacuje.

**Razina akustičkog pritiska $L_pA = 75 \text{ dB (A) K}$
(uncertainly) $\pm 1 \text{ dB}$**

DESCRIERE:

- ASPIRATOR CENUȘĂ

DESCRIERE ȘI MONTAJ

(vedeti fig. ①)

- 1 Mâner de transportat
- 2 Duza de evacuare a aerului (funcția suflantei)
- 3 Cap motor
- 4 Întrerupător
- 5 Regulator pentru puterea de aspirare
- 6 Cablu electric
- 7 Orificiu de aspirare
- 8 Prefiltru
- 9 Tub flexibil de metal (pentru cenușă)
- 10 Tub drept de metal (pentru cenușă)
- 11 Rezervor (pentru praf/lichide)
- 12 Spălați-l filtrul

MOD DE UTILIZARE

- Aparatul este conceput pentru uz casnic.
- Aparatul este potrivit pentru extragerea: cenușii reci din șeminee, coșuri de tiraj, cuptoare, scrumiere și locuri similare de acumulare a cenușii.
- A fost conceput numai pentru aspirarea cenușii reci; nu este potrivit pentru cazane sau pentru sobe cu combustibil lichid și nici pentru aspirarea prafului de ipsos sau de ciment.

Domeniul de aplicare:

- Poate fi aspirată – cenușa rece din cămin, din sobe cu lemn/cărbuni, din scrumieră și grătar.
- Goliți și curățați aspiratorul înainte și după folosire, pentru a preveni colectarea de materiale care ar putea duce la provocarea unui incendiu în interiorul aparatului.

Restricții de utilizare



AVERTIZARE: Pericol de incendiu din cauza materialelor inflamabile.

- Nu folosiți aparatul pentru aspirația prafului periculos sănătății (clase praf L, M, H).
- Nu aspirați funingine.
- Aspirați numai cenușa de combustibil nepoluant.
- Nu aspirați jarul sau obiectele calde, arse sau incandescente.
- Nu aspirați nici un obiect mai cald de 40° C.
- Nu aspirați substanțe inflamabile.
- Nu folosiți saci de colectare a prafului din hârtie sau pungi din materiale combustibile similare.
- Nu folosiți aspiratoarele din comerț pentru aspirarea cenușii.

- Nu depozitați aspiratorul de cenușă pe substraturi combustibile sau polimerice, ca de ex. mochete sau plăci din vinil.

DATE TEHNICE

(a se vedea datele tehnice etichetă)

SIMBOLURI



ATENȚIE! Fiți atenți din motive de siguranță



AVERTIZARE: Pericol de incendiu din cauza materialelor inflamabile.



DACA PREZENT



IZOLATIA DUBLA (daca prezenta): este o protecție suplimentară a izolației electrice.

NORME DE SIGURANȚA

> AVERTISMENTE GENERALE



Conectați aparatul la o priză protejată de un întrerupător diferențial de 30mA

- 1 **Poate fi folosit numai pentru aspirarea produselor solide și nu trebuie utilizat sau stocat în aer liber, în condiții de umiditate.**
- 2 Componentele ambalajului pot constitui potențiale pericole (ex. sacul din plastic); prin urmare, nu le lăsați la îndemâna copiilor și a altor persoane sau animale ce nu sunt conștiente de acțiunile lor.
- 3 Orice altă utilizare față de cele indicate în acest manual poate constitui un pericol și deci trebuie evitată.
- 4 Înainte de golirea containerului, stingeți aparatul și deconectați ștecherul de la priza de curent.
- 5 Înainte de utilizare, aparatul trebuie să fie corect montat în întregime.
- 6 Asigurați-vă că priza este conformă cu ștecherul aparatului.
- 8 Când aparatul este în funcțiune, evitați apropierea orificiului de aspirare de părți delicate ale corpului precum ochii, gura, urechile.
- 9 **ATENȚIE:** Produsul nu trebuie folosit de copii sau persoane cu capacități fizice, senzoriale sau mentale reduse sau fără experiențe și cunoștințe adecvate, până când nu au fost instruite în mod corespunzător.
- 10 **ATENȚIE:** Copiii, chiar dacă sunt controlați, nu trebuie să se joace cu produsul.
- 11 **Nu apucați niciodată ștecherul cablului electric cu mâinile ude.**
- 12 **Asigurați-vă că valoarea tensiunii indicate pe blocul motor corespunde cu cea a sursei de energie la care**

se dorește conectarea aparatului.

- 13 Nu lăsați aparatul în funcțiune nesupravegheat.
- 14 Deconectați întotdeauna ștecherul de la priză de curent înainte de efectuarea oricărei intervenții asupra aparatului sau când acesta rămâne nesupravegheat sau la îndemâna copiilor sau a persoanelor inconștiente de faptele lor.
- 15 Nu trageți niciodată și nu ridicați aparatul folosind cablul electric.
- 16 Nu cufundați aparatul în apă pentru a-l curăța și nu îl spălați sub jeturi de apă.
- 17 **Nu este permis folosirea aparatului în medii potențial umede (de exemplu: baia).**
- 18 **Controlați cu atenție dacă cablul, ștecherul sau alte părți ale aparatului sunt deteriorate și în acest caz nu folosiți în nici un caz aparatul, ci adresați-vă Serviciului de asistență pentru repararea acestuia.**
- 20 **XJ ATENȚIE:** Dacă este utilizat un prelungitor, ștecherul aparatului și priză prelungitorului trebuie să fie impermeabile la apă.
- 21 **ATENȚIE:** Copiii, chiar dacă sunt controlați, nu trebuie să se joace cu produsul.
- 23 Aparatul trebuie așezat întotdeauna pe suprafețe plane.
- 24 Nu lucrați niciodată înainte de a monta filtrele adecvate folosirii prevăzute.
- 25 Nu folosiți aparatul pentru a aspira apă sau alte lichide..
- 26 **Nu aspirați substanțe inflamabile, explozibile, toxice sau periculoase sănătății.**
- 27 Nu curățați capacul compartimentului motorului cu apă, ci numai cu o cârpă uscată.
- 29 Întreținerea și reparațiile trebuie efectuate întotdeauna de către personal specializat; piesele care se defectează trebuie să fie înlocuite numai cu piese de schimb originale.
- 30 Producătorul declină orice reponsabilitate cu privire la pagubele provocate persoanelor, animalelor sau lucrurilor prin nerespectarea acestor instrucțiuni dacă aparatul este folosit în mod greșit.



AVERTIZARE: Pericol de incendiu !

- Nu aspirați cenușă caldă, aprinsă sau care arde. Aspirați doar cenușă rece.
- Recipientul de praf trebuie golit și curățat înainte și după fiecare utilizare.
- Nu folosiți saci de colectare a prafului din hârtie sau punji din materiale combustibile similare.
- Nu folosiți aspiratoare din comerț pentru aspirarea cenușii.
- Nu depozitați aspiratorul de cenușă pe substraturi combustibile sau polimerice, ca de ex. mochete sau plăci din vinil.

PREPARAREA ȘI UTILIZAREA APARATULUI

fig. ③

- Asigurați-vă ca filtrul să fie montat în carcasă.
- Put the prefilter (8) over the filter (12) fig. ③.
- Conectați tubul flexibil (9) în locașul specific (7) fig.①.

⚠ **Înainte de a aspira cenușa, asigurați-vă că aceasta este rece și complet stinsă.**

Nu aspirați jar fierbinte.

⚠ **Nu goliți recipientul niciodată într-un container inflamabil și asigurați-vă că cenușa este complet răcită.**

⚠ Dacă tubul flexibil pentru cenușă în timpul utilizării devine cald, opriți imediat aspiratorul și lăsați-l să se răcească.

- Acționați pornirea aparatului prin comutatorul de aprindere (I)ON, poziționat pe capacul motorului.
- Aspirați cenușa prin intermediul tubului de metal direct de la șemineu sau sobă (de lemn sau pelet). Țineți duza de aspirație la aproximativ 1 cm mai sus de cenușă.
- În cazul în care se verifică o reducere a puterii de aspirație, opriți motorul de la comutator
- La sfârșitul utilizării, opriți aparatul și deconectați cablul de alimentare.
- După finalizarea operațiunii de curățare a sobei sau șemineului, curățați aparatul și filtrul de aspirare, (se va efectua în afara locuinței).

FUNCȚIA DE SUFLARE

fig.② **Înainte de a utiliza aparatul cu funcția de suflare și pentru a evita murdărirea locuinței cu cenușă:**

- asigurați-vă că filtrul este curat.
- asigurați-vă că recipientul este curat.
- asigurați-vă că tubul flexibil este curat.
- asigurați-vă că filtrul este introdus în locașul specific.

ÎNGRIJIREA ȘI ÎNTREȚINEREA

Aparatul nu are nevoie de întreținere.

⚠**XX** Deconectați aparatul de la rețeaua electrică înainte de a efectua orice intervenție de întreținere și curățare.

- Curatați partea exterioră a aparatului cu o carpa uscată..
- Mutati aparatul folosindu-va numai de manerul de transport care este pe motor.
- Pastrati aparatul si accesoriile într-un loc uscat si sigur, la îndemâna copiilor., Lăsa la îndemâna copiilor.

CURĂȚAREA FILTRULUI

fig. ⑤ ⑥

⚠**XX** Deconectați aparatul de la rețeaua electrică înainte de a efectua orice intervenție de întreținere și curățare.

- 1 – Îndepărtați filtrul (8), (12),
- 2 – Scuturați filtrul (8), (12),
- 3 – Spălați filtrul (12)
- 4 – Lăsați să se usuce foarte bine filtrul (12), înainte de a-l reînseri.

⚠ După operația de curățare a filtrului, verificați că acesta este adecvat pentru o nouă utilizare. În cazul în care se verifică o deteriorare sau ruptură, înlocuiți-l cu unul original

CONDIȚII DE GARANȚIE

Toate aparatele noastre au fost supuse unor testări atente și sunt acoperite de garanție pentru defectele de fabricație conform legislației în vigoare. Garanția începe de la data cumpărării. În cazul reparării mașinii cu jet de apă sub presiune sau a accesoriilor în timpul perioadei de garanție, este necesar să se anexeze o copie a bonului fiscal.

Sunt excluse din garanție: - Părțile care sunt supuse unei normale uzuri. - Țeava de înaltă presiune și accesorii opționale. - Daunele accidentale, ca urmare a transportului, a neglijenței sau unui tratament necorespunzător, a folosirii și instalării incorecte, neconforme cu avertismentele arătate în caietul de instrucțiuni. - Garanția nu prevede eventuala curățare a componentelor interne.

IMPORTANT Defecțiuni precum duze înfundate, utilaje blocate din cauza reziduurilor de calcar, accesorii deteriorate (ex. tub îndoit) și/sau utilaje care nu prezintă defecte **NU SUNT ACOPERITE DE GARANȚIE.**

Utilajul este destinat exclusiv folosirii de tip hobby și **NE-PROFESIONALE. GARANȚIA NU ACOPERĂ FOLOSIREA DIFERITĂ DE CEA PARTICULARĂ.**



ELIMINARE

În calitate de proprietar al unui aparat electric sau electronic, legea (conform Directivei 2012/19/EU) cu privire la deșeurile rezultate din debarasarea de aparatură electronică și electrică și conform legislațiilor naționale ale Statelor membre din Uniunea Europeană care au aplicat această directivă) vă interzice să vă debarasați de acest produs aruncându-l laolaltă cu celelalte deșeuri menajere și vă obligă să-l duceți la centrele specializate de colectare. Vă mai puteți debarasa de acest produs ducându-l la reprezentanța firmei noastre și cumpărând alt produs, echivalent cu cel vechi. Dacă abandonați produsul în mediul înconjurător, periclițați atât mediul înconjurător cât și sănătatea persoanelor.

Simbolul din desen reprezintă coșul de gunoi pentru deșeurile menajere. Este interzisă aruncarea produsului în aceste recipiente. Nerespectarea normelor directivei 2012/19/EU cât și punerii în aplicare a acestora în statele comunitare se pedepsește conform legilor în vigoare.

Nivel presiune acustică **L_{pA} = 75 dB (A)**

K (uncertainly) ± 1 dB

ŞETİMİLEME**• KİL VAKUMLAMA MAKİNESİ****TANIMLAMA VE MONTAJ**

Şekiller iHin bkz. ①

- 1 Kolu taşıma için
- 2 Hava çıkış ağız (üfleme işlevi)
- 3 Motor başlığı
- 4 Ana şalter ON/OFF
- 5 Emme gücü ayarlayıcısı
- 6 Elektrik kablosu
- 7 Emiş ağız
- 8 ön filtre
- 9 Metal esnek hortum
- 10 Metal düz mızrak
- 11 Gövde
- 12 Yıkanabilir filtre

ÖNGÖRÜLEN KULLANIM

- Makine profesyonel olmayan bir kullanım için üretilmiştir.
- Kül ve kuru madde süpürgesi özellikle aşağıdakilerin süpürülmesi için uygundur: Bacalar, odun kömürü, kül tablaları veya ızgaralardan süpürülecek nesnelere/ soğuk kül.
- Sadece soğuk külleri çekmek üzere tasarlanmıştır, kazanlar ya da neft yağlı sobalar ile alçı ya da çimento tozu için uygun değildir.

UYGULAMA ALANI:

- Şömine, odun/kömür sobaları, küllük ve ızgaralardan soğumuş külleri çekilebilir.
- Kül vakumlama makinesinin içinde yangın tehlikesi yaratabilecek materyallerin toplanmasını engellemek için kullanımdan önce ve sonra makineyi boşaltın ve temizleyin.

KULLANIMDA SINIRLANDIRMALAR:**UYARI:** Yangın tehlikesi!

- Sağlık için tehlikeli tozların çekilmesi için kullanmayın. (L,M,H sınıfı tozlar)
- Kurum çekmeyin.
- Sadece çevre kirlenmeye sebep olmayan yakıtların külleri çekin.
- Kor ya da sıcak, yanmış veya akkor nesnelere çekmeyin.
- 40 ° C'den daha sıcak hiçbir nesneyi çekmeyin.
- Alev alıcı maddeleri çekmeyin.
- Kağıt toz toplama torbaları veya benzer yanabilir malzemeden oluşan torba kullanmayın.
- Kül süpürmek için piyasada temin edilen elektrik süpürgesi kullanmayın.

- Kül süpürgesini örn. halı veya vinil gibi yanabilir veya polimer zeminlerde depolamayın.

TEKNİK BİLGİLER

(etiket görmek " Teknik Bilgiler")

SEMBOLLER**DİKKAT!** Güvenlik nedenlerinden dolayı dikkat edin.**UYARI:** Yanıcı maddelerden kaynaklanan yangın tehlikesi.**ÇİFT (VARSA) YALITILMIŞ:** Tamamlayıcı yalıtım Uygulamalı temel yalıtımı elektrik çarpması Karşı Korumak için**GENEL UYARILAR**

Cihazı 30mA'lık bir diferansiyel şalter ile korunan bir prizde bağlayın

- 1 **Sadece kuru vakumlama için kullanılabilir ve açık havada nemli ortamlarda kullanılmamalı ve saklanmamalıdır.**
- 2 Ambalaj parçaları potansiyel tehlike oluşturabilir (örn. plastik poşetler) Dolayısıyla bunları çocukların ve davranışlarında bilinçsiz olan diğer kişilerle hayvanların ulaşamayacağı yerlerde saklayın.
- 3 Bu kılavuzda belirtilenlerin dışında bir kullanım tehlike oluşturabilir dolayısıyla sakınılmalıdır.
- 4 Gövdeyi boşaltmadan önce makineyi kapatın ve fişi prizden çıkarın.
- 5 Kullanımdan önce makine tüm parçaları ile doğru bir şekilde monte edilmiş olmalıdır.
- 6 Her kullanımdan önce makineyi kontrol edin.
- 8 Makine çalışır durumdayken emme ağızını vücutun hassas bölgelerine yaklaştırmayın. Örn. gözler, ağız, kulaklar vb.
- 9 Ürün çocuklar ya da fiziksel, hissi ve ruhsal kapasiteleri düşük kişiler ya da tecrübesiz ve bilgisiz kişiler tarafından kullanılmamalıdır. Kullanacak kişiler yeterli derecede eğitilmiş ve bilgilendirilmiş olmalıdır.
- 10 Çocuklar kontrol ediliyor olsalar dahi ürünle oynamamalıdır.
- 11 **Elektrik kablosunun prizini asla ıslak ellerle tutmayın.**
- 12 **Makine belirtilen gerilim değeri ile makineyi bağlamak istediğiniz enerji kaynağının değerlerinin birbirine uyduğundan emin olun.**
- 13 Makineyi çalışır haldeyken gözetimsiz bırakmayın.
- 14 Mutlaka fişi prizden çekin, zama gözetimsiz kalacağı zaman ya da makine üzerinde müdahalede
- 15 Makineyi kaldırmak için ya da başka sebeple asla

- elektrik kablosunu çekmeyin.
- 16 Temizlemek amacıyla asla makineyi suyun içine sokmayın ya da üzerine su püskürterek yıkamayın.
- 17 **Potansiyel olarak nemli olabilecek ortamlarda (örn. banyo) makinenin kullanılmasına izin verilmez.**
- 18 **Kablo, fiş ya da makine parçalarının zarar görmediğini dikkatle kontrol edin, eğer bir hasar tespit ederseniz makineyi kesinlikle kullanmayın ve tamir için bir Yetkili Servise başvurun.**
- 20 Elektrik uzatma kablosu kullanılması durumunda bunların kuru ve su sıçramasından korumalı bir yüzeye yerleştirildiğinden emin olun.
- 21 Yürüklükteki normlara uygun olmayan uzatma kablosu, bağlantı elemanları ve adaptörler kullanılmasına izin verilmez.
- 23 Makine her zaman düz bir yüzeye yerleştirilmelidir.
- 24 Öngörülen kullanıma uygun filtreleri monte etmeden asla çalışmayın.
- 25 **Makineyi su ya da diğer sıvıları çekmek için kullanmayın.**
- 26 **Yanıcı, patlayıcı, toksik ve sağlığa zararlı maddeleri çekmeyin.**
- 27 Motor haznesinin kapağını suyla temizlemeyin, sadece kuru bir bezle silin.
- 29 Bakım ve tamir işlemleri her zaman uzman personel tarafından gerçekleştirilmelidir. Zamanla arızalanan parçalar orijinal yedek parçalarla değiştirilirler.
- 30 Bu talimatlara uyulmaması ya da makinenin mantıksız kullanımı sonucunda kişilere, hayvanlara ya da nesnelere gelecek zararlardan üretici sorumluluk kabul etmez.



UYARI: Yangın tehlikesi!

- Sıcak, kor halinde veya yana kül süpürmeyin. Sadece soğuk kül süpürün.
- Toz haznesi her kullanım öncesinde ve sonrasında boşaltılmalı ve temizlenmelidir.
- Kağıt toz toplama torbaları veya benzer yanabilir malzemenin oluştuğu torba kullanmayın.
- Kül süpürmek için piyasada temin edilen elektrik süpürgesi kullanmayın.
- Kül süpürmesini örn. halı veya vinil gibi yanabilir veya polimer zeminlerde depolamayın.

ELEKTRİKLİ KÜL VAKUMLAMA MAKİNESİ HAZIRLAMA VE KULLANIMI

şekil. ③

- Filtresinin uygun yuvasına takıldığından emin olun.
- Ön filtreyi (8) filtrenin (12) üzerine yerleştirin (şekil ③).
- Çelik boruyu (9) uygun yuvaya bağlayın (7) (şekil ①).

△ **Külleri çekmeden önce soğuduklarından ve tamamen söndüklerinden emin olun. Yanan kolları çekmeyin.**

△ **Bidonu asla kolayca alev alabilecek bir kaba boşaltmayın ve külün tamamen soğudundan emin olun.**

- △ Eğer esnek kül borusu kullanım sırasında ısınırsa makineyi hemen kapatın ve soğumaya bırakın.
- Motorun kapağında yer alan (I)ON/(O)OFF düğmesinden makineyi çalıştırın.
- Külleri çelik boru yoluyla direk olarak şömineden ya da sobadan (odun ya da pelet) çekin. Emme ağzını külün yaklaşık 1 cm üstünde tutun.
- Emiş gücünün azalması durumunda, düğme yoluyla motoru kapatın.
- Kullanım sonunda makineyi durdurun ve cereyan kablosunu çekin.
- Şömine ya da sobanın temizleme işlemi bittikten sonra makinenin ve vakumlama filtresinin temizliğine geçin, (ev dışında gerçekleştirilmek üzere).

ÜFLEME FONKSİYONU

şekil. ②

Cihazı üfleme fonksiyonuyla kullanmadan önce ve evinizin külle kirlenmemesi için:

- filtrenin temiz olduğundan emin olun.
- bidonun temiz olduğundan emin olun.
- esnek borunun temiz olduğundan emin olun.
- Filtresinin uygun yere yerleştirildiğinden emin olun (şekil. ③④).

ÖZEN GÖSTERİLMESİ VE BAKIM

Cihaz bakım gerektirmez.

- △ Herhangi bir temizleme ya da bakım işlemine geçmeden önce her zaman fişi prizden çekin.
- Makinenin dış yüzeyini kuru bir bezle temizleyin.
- Sadece motor başlığı üzerinde bulunan taşıma sapından tutarak makinenin yerini değiştirin.
- Cihazı ve aksesuarlarını kuru, güvenli ve çocukların ulaşamayacakları bir yerde saklayın.

FİLTRENİN TEMİZLENMESİ

şekil. ⑤ ⑥

△ Herhangi bir temizleme ya da bakım işlemine geçmeden önce her zaman fişi prizden çekin.

- 1- (8), (12) filtresini sökün.
 - 2- (8), (12) filtresini silkeleyin.
 - 3- (12) filtresini yıkayın.
 - 4- Yeniden monte etmeden önce (12) filtresini çok iyi bir şekilde kurumaya bırakın.
- △ Filtreyi temizleme işlemi bittikten sonra durumunun tekrar kullanıma uygun olup olmadığını kontrol edin. Hasar görmesi ya da yırtılma olması durumunda orijinal bir filtreyle değiştirin.

GARANTİ ŞARTLARI

Tüm aparatlarımız özenli denemelerden geçirilirler ve yürürlükteki kanunlara uygun olarak fabrikasyon hatalarına karşı garanti edilirler. Garanti satın alma tarihinden itibaren başlar.

Aşağıdakiler garanti kapsamı dışındadır: - Normal aşınmaya tabi parçalar. - Lastik parçalar, kömürler fırça, filtreler, aksesuarlar ve opsiyonel aksesuarlar. - Nakliyat, ihmâl veya uygunsuz kullanım, uygun olmayan hatalı veya isabetsiz

kullanım ve montaj sebebi kazara hasarlar. - Garanti, aparatın içindeki organların olası temizliğini kapsamaz, tıkanmış nozüller ve filtreleri, kireç oluşum artıkları sebebi bloke olmuş makineler.

Makine, PROFESYONEL DEĞİL, sadece hobi amaçlı kullanıma yöneliktir: garanti, özel kullanımdan farklı kullanımı kapsamaz.



GERİ DÖNÜŞÜM (WEEE)

Elektrikli ya da elektronik bir cihaz sahibi olan kişinin bu ürünü ya da elektrikli/elektronik aksesuarlarını ayrılmamış evsel atık olarak atması kanunen yasaktır. (2012/19/ABsayılı direktife uygundur) Kişi bu ürünleri ücretsiz toplama ve yeniden değerlendirme merkezlerine göndermekle yükümlüdür. Atılacak ürüne benzer yeni bir ürün satın alarak eski ürün direkt olarak dağıtıcıya teslim yoluyla elden çıkarılabilir.

Akustik basınç seviyesi LpA = 75 dB (A)
K (uncertainly) ± 1 dB

ОПИС

ПИЛОСОС ДЛЯ ПРИБИРАННЯ ЗОЛИ

ОПИС ТА МОНТАЖ

fig. ①

- 1 Ручка для перенесення
- 2 випускний отвір для повітря
- 3 Головка двигуна
- 4 Вимикач
- 5 Регулятор сили всмоктування
- 6 Електрошнур з вилкою
- 7 Всмоктувальний отвір
- 8 Попередній фільтр
- 9 Гнучкий шланг **метал**
- 10 Пряма насадка **метал**
- 11 Резервуар
- 12 Промийте фільтр

ЗАСТОСУВАННЯ ЗА ПРИЗНАЧЕННЯМ

- Прилад призначений для побутового використання.
- Пристрій придатний для видалення: – холодної золи з камінів, димарів, печей, попілниць та інших місць накопичення золи;
- Пристрій призначений для всмоктування охололого попелу та золи; пиросос не призначений для прибирання дизельних котлів та печей-камінів, а також для гіпсового або цементного пилу.

Сфера застосування:

- Прилад застосовується для прибирання охололої золи та попелу камінів, печей на дровах / вугіллі, попілничок, барбекю.
- Перед та після використання слід випорожнити бак та очистити пиросос, щоб уникнути накопичення матеріалів, які викликають ризик спалаху всередині пирососа для прибирання золи.

Обмеження у використанні:



ПОПЕРЕДЖЕННЯ: небезпека пожежі через займисті матеріали.

- Забороняється використовувати прилад для прибирання шкідливою для здоров'я пилу (класи пилу L, M, H).
- Забороняється використовувати прилад для збирання сажі.
- Прибирати виключно золи не забруднюючих горючих речовин
- Забороняється використовувати прилад для збирання вугілля, яке ще горить, або гарячих, згорілих та розжарених предметів.
- Забороняється використовувати прилад для збирання предметів, температура яких перевищує 40 °С.
- Забороняється використовувати прилад для збирання займистих речовин.

- Не використовувати мішки для збору пилу з паперу чи подібних горючих матеріалів.
- Для видалення золи не застосовувати звичайні пирососи.
- Не зберігати пиросос для золи на горючих або полімерних основах, наприклад, килимових покриттях чи вініловій плитці.

ТЕХНІЧНІ ХАРАКТЕРИСТИКИ

(див. етикетка "ТЕХНІЧНІ ХАРАКТЕРИСТИКИ")

СИМВОЛИ



УВАГА! Будьте уважні – можлива небезпека



ПОПЕРЕДЖЕННЯ: небезпека пожежі через займисті матеріали.



ЯКЩО ПРИСУТНЯ



Подвійна ізоляція (якщо є): служить додатковим захистом від електричної ізоляції.

ПРАВИЛА БЕЗПЕКИ

Загальні застереження



Підключіть пристрій до розетки, захищеної диференційним вимикачем на 30 мА.

- 1 **Прилад призначений виключно для сухого прибирання. Забороняється використовувати і зберігати пиросос на відкритому повітрі за умов високої вологості.**
- 2 Елементи упаковки можуть являти собою потенційну небезпеку (наприклад, пластиковий пакет), тому їх слід зберігати в місці, недоступному для дітей, а також для інших осіб або тварин, що не відповідають за свої дії.
- 3 Ogni utilizzo diverso da quelli indicati sul presente manuale può costituire pericolo pertanto deve essere evitato..
- 4 Перед спорожненням бака, вимикніть прилад і вилку з розетки електричної мережі.
- 5 Перед початком експлуатації переконайтеся в правильності монтажу всіх вузлів приладу.
- 6 Переконайтеся в тому, що штепсельна вилка приладу відповідає розетці.
- 8 При ввімкненому приладі не піднімайте всмоктувальні насадки до очей, вух, рота і до інших чутливих частин тіла.
- 9 **УВАГА:** Забороняється користуватися апаратом дітям і особам з обмеженими фізичними або розумовими можливостями, а також особам, які не володіють необхідним досвідом та знаннями і не пройшли відповідний курс навчання.
- 10 **УВАГА:** Забороняється гра дітей з апаратом, навіть під наглядом дорослих.

- 11 Ніколи не торкайтеся до приладу мокрими руками і босими ногами.
- 12 Переконайтеся в тому, що значення напруги, зазначене на блоці двигуна, відповідає напрузі джерела енергії, до якого ви збираєтеся підключити прилад.
- 13 Не залишайте працюючий прилад без нагляду.
- 14 Завжди виймайте штепсель з розетки перед виконанням будь-яких операцій з технічного обслуговування приладу та у випадках, коли прилад залишається без нагляду або в межах досяжності дітей або осіб, що не відповідають за свої дії.
- 15 Ніколи не тягніть і не піднімайте прилад за електричний шнур.
- 16 Не занурюйте прилад у воду з метою очищення і не мийте його під струменем води.
- 17 **Забороняється використовувати прилад в приміщеннях з підвищеною вологістю (наприклад, у ванній кімнаті).**
- 18 Ретельно перевірте неушкодженість шнуру, штепселя або будь-якої іншої частини приладу. У випадку виявлення ушкодженень категорично забороняється використовувати прилад і слід звернутися до Служби технічної допомоги для проведення ремонту.
- 20 **XJ УВАГА:** Якщо ви користуєтесь подовжувачем, вилка апарату і розетка подовжувача мають бути захищені від попадання води.
- 21 У випадку, якщо ви використовуєте електричні подовжувачі, стежте за тим, щоб вони розташовувалися на сухій поверхні, захищеній від влучення водяних бризок.
- 23 Прилад повинен завжди міститися на рівній поверхні.
- 24 Використовуйте прилад тільки після установки фільтрів, відповідних до передбаченого виду використання.
- 25 Забороняється використовувати прилад для збирання води чи інших рідин.
- 26 Забороняється використовувати прилад для збору горючих, вибухових, отруйних речовин або речовин, небезпечних для здоров'я.
- 27 Не промивати водою покриття відсіку двигуна, а протирати її сухою тканиною.
- 29 Технічне обслуговування та ремонт повинні завжди здійснюватися спеціалізованим персоналом; ушкоджені деталі повинні замінятися тільки оригінальними запчастинами.
- 30 Виробник не несе відповідальність за пошкодження, заподіяні людям, тваринам або предметам, що виникли внаслідок недотримання даних інструкцій або пов'язаних з неправильним використанням приладу.



ПОПЕРЕДЖЕННЯ: Небезпека пожежі!

- Не використовувати для видалення гарячої, тліючої або палаючої золи.
- Збирати тільки холодну золу.
- Контейнер пирососа слід спорожнювати та очищати до і після кожного використання.
- Не використовувати мішки для збору пилу з паперу чи подібних горючих матеріалів.
- Для видалення золи не застосовувати звичайні пирососи.
- Не зберігати пиросос для золи на горючих або полі-

мерних основах, наприклад, килимових покриттях чи вініловій плитці.

ПІДГОТУВАННЯ ТА ВИКОРИСТАННЯ ПРИЛАДУ

мал. ③

- Переконайтеся, що фільтр закріплений у відповідному гнізді.
 - Встановіть попередній фільтр (8) на фільтр (12) рис. ③.
 - Приєднати сталеву трубку (9) до відповідного отвору (7) рис. ①.
- ⚠ Перед прибиранням золи, слід переконаватися, що вона охолонула та повністю загасла. Не збирати вугілля, що горить.**
- ⚠ Забороняється висипати вміст бідона у контейнер з легкозаймистого матеріалу та слід переконаватися, що зола в бідоні повністю охолонула.**
- ⚠** Якщо гнучкий шланг для попелу під час роботи сильно нагрівається, слід негайно вимкнути прилад та дочекатися, поки він повністю не остигне.
- Ввимкнути пиросос натиском кнопки (I) ВКЛ./ (O) ВИКЛ., розташованої на покритті двигуна.
 - Зібрати золу з допомогою трубки безпосередньо з каміна або з печі (дров'яні або пеллетні). Тримати насадку пирососа над золюю на висоті біля 1 см.
 - У разі пониження всмоктувальної потужності, вимкнути прилад
 - В кінці використання, вимкнути прилад і від'єднати мережний кабель.
 - Виконайте процедури очищення спочатку на плиті або каміні, а потім на пристрої та фільтрі всмоктування (виконається за межами приміщення).

ФУНКЦІЯ РОЗДМУХУВАННЯ

мал. ② Перед використанням функції роздмухування пристрою, виконайте наступні дії для уникнення забруднення будинку попелом:

- Переконайтеся, що фільтр чистий.
- Переконайтеся, що барабан чистий.
- Переконайтеся, що гнучкий шланг чистий.
- Переконайтеся, що фільтр вставлено у відповідну основу.

ДОГЛЯД ТА ТЕХНІЧНЕ ОБСЛУГОВУВАННЯ

Апарат не має потреби у догляді.

⚠ XX ВАГА: Перш ніж приступати до проведення будь-якого типу догляду або обслуговування від'єднати апарат від електромережі.

- Ззовні, слід протирати пиросос сухою ганчіркою.
- Прилад тягти за ручку для транспортування.
- Скласти кабель живлення від електромережі та приналежності на пристрої. Зберігати пристрій в сухих приміщеннях. Беретти від дітей.

ОЧИСТИТЬ ФІЛЬТР

мал. ⑤ ⑥

⚠ **XX ВАГА:** Перш ніж приступати до проведення будь-якого типу догляду або обслуговування від'єднати апарат від електромережі.

- 1- Зняти фільтр **(8), (12)**
- 2- Струсити фільтр **(8), (12)**
- 3- Промити фільтр **(12)**,
- 4- Ретельно висушити фільтр **(12)**, і встановити його на місце.

⚠ Після завершення очищення фільтра, перевірити стан його придатності до наступного застосування. В разі виявлення пошкоджень або розривів, слід замінити фільтр на оригінальний.

УМОВИ ГАРАНТІЇ

Цей прилад є якісним виробом, який було виготовлено з ретельно підібраних матеріалів і відповідно до сучасного стану техніки. Гарантія діє протягом 24 місяців від дати поставки приладу й надається по пред'явленню чека, квитанції, рахунку- фактури та т.і. Протягом гарантійного строку наш центр технічної підтримки усуне всі неполадки, які, незважаючи на правильне використання відповідно до наших інструкцій, можуть бути пов'язані з дефектом матеріалів. Гарантія полягає в заміні або ремонті тих деталей, які визнані нами дефектними. Замінені деталі переходять у нашу власність. Ремонт або заміна дефектних деталей не продовжує строку гарантії; для замінених деталей діє гарантійний строк приладу. Гарантійний строк на замінені деталі закінчується одночасно із закінченням строку гарантії на весь прилад. Ми не несемо відповідальності за ушкодження або неполадки приладу або його частин, що виникли в результаті неправильного використання або технічного обслуговування. Те ж саме є дійсним у випадку недотримання правил, що містяться в нашій інструкції, або використанні частин або приналежностей, що не є складовою частиною нашої програми. Будь-яке втручання стороннього персоналу призводить до втрати всіх гарантійних прав. Гарантія не поширюється на частини, що зношуються, зношування яких є природним наслідком експлуатації приладу (наприклад, форсунки, прокладки, рухливі деталі що рухаються).

УСІ ВИТРАТИ, ЩО ВИНИКЛИ У ВИПАДКУ НЕОБҐРУНТОВАНИХ АБО НЕВИЗНАНИХ ГАРАНТІЙНИХ ПРЕТЕНЗІЙ, БУДУТЬ ВІДНЕСЕНІ НА РАХУНОК ВЛАСНИКА ПРИЛАДУ..

УТИЛІЗАЦІЯ



Якщо ви являєтесь власником електричного або електронного приладу, закон (відповідно до європейської директиви 2012/19/EU) забороняє утилізувати цей виріб або його електричні / електронні приладдя, як звичайне тверде побутове сміття, а, навпаки, зобов'язує збирати його у відповідних збірних пунктах. Користувачам надається можливість на утилізацію виробу напряму у дистриб'ютора за допомогою купівлі нового виробу, рівноцінного тому, який перебував в експлуатації.

Акустичний тиск **LpA = 75 dB (A) K (uncertainly) ± 1 dB**

OPIS

• USISIVAČ ZA PEPEO

OPIS I UPUTE ZA MONTAŽU

sl. ①

- 1 Ručka za prenos
- 2 Spoj za izlaz zraka (funkcija puhanja)
- 3 Glava motora
- 4 Glavni prekidač za UKLJUČIVANJE/ ISKLJUČIVANJE.
- 5 Regulator snage usisavanja
- 6 Strujni kabel
- 7 Spoj za usisavanje
- 8 Prefilter
- 9 Savitljiva metalna cijev
- 10 Ravno metalno koplje
- 11 Bačva
- 12 Perivi filter

PREDVIĐENA UPOTREBA

- Uređaj je namijenjen za upotrebu u domaćinstvu.
- Ovaj uređaj je namijenjen za sakupljanje hladnog pepela iz kamina, peći, pepeljara i sličnih mjesta na kojima se sakuplja pepeo
- Osmišljen je samo za usisavanje hladnog pepela; nije prilagođen za kotlove ili uljne peći, pa ni za gips ni cementnu prašinu.

Polje primjene:

- Možete usisavati – hladni pepeo iz kamina, peći na drva/ ugalj, pepeljara, grilova.
- Ispraznite i očistite usisivač prije i nakon upotrebe kako biste izbjegli nakupljanje materijala koji bi mogli predstavljati opasnost od požara unutar usisivača.

Ograničenja upotrebe:



PAŽNJA: rizik od požara/ zapaljivi materijal .

- Nemojte koristiti za usisavanje prahova opasnih po zdravlje (klasa praša L, M, H).
- Nemojte usisavati čađ.
- Usisavajte samo pepeo od goriva koja ne zagađuju okolinu
- Nemojte usisavati vruće, spaljene ili užarene žarove ili predmete.
- Nemojte usisavati ni jedan predmet topliji od 40 °C.
- Nemojte usisavati zapaljive supstance.
- Nemojte koristiti vrećice za prašinu od papira ili sličnih zapaljivih materijala;
- Nemojte koristiti ni jedan drugi usisivač za usisavanje pepela;

- Nemojte usisivač za pepeo stavljati na zapaljive ili polimerne površine, uključujući tepihe i ploče od vinila.

TEHNIČKI PODACI

(vidi pločicu s tehničkim podacima)

SIMBOLI



PAŽNJA! Obratite pažnju na sigurnost.



PAŽNJA: rizik od požara/ zapaljivi materijal .



Dvostruka izolacija (AKO POSTOJI): to je dodatna zaštita električne izolacije.

SIGURNOST

OPŠTE OBAVIJESTI



Spojite uređaj na utičnicu zaštićenu diferencijalnim prekidačem od 30mA.

- 1 **Smije se koristiti samo za suho usisavanje i ne smije se koristiti niti pohranjivati na otvorenom u uslovima vlage.**
- 2 Komponente pakovanja mogu činiti potencijalne opasnosti (npr. plastična vrećica); držite ih van dohvata djece i drugih osoba ili životinja koji nisu svjesni njihovog djelovanja.
- 3 Svaka upotreba drugačija od one naznačene u ovom priručniku može predstavljati opasnost, te se, stoga, mora izbjegavati.
- 4 Prije praznjenja bačve ugasite uređaj i utikač izvadite iz utičnice.
- 5 Prije upotrebe svaki dio uređaja se mora ispravno montirati.
- 6 Uvjerite se da je utičnica u skladu s utikačem uređaja.
- 8 Kada uređaj radi izbjegavajte otvor za usisavanje stavljati u blizinu osjetljivih dijelova tijela kao što su oči, usta, uši.
- 9 Ovaj uređaj mogu koristiti djeca starija od osam godina i osobe sa smanjenim fizičkim, osjetilnim ili mentalnim kapacitetima ili sa nedostatkom iskustva i znanja ako su pod nadzorom ili su dobili upute za upotrebu uređaja na siguran način i razumiju uključene rizike. Djeca se ne smiju igrati s uređajem. Čišćenje i održavanje koje obavlja korisnik ne smiju obavljati djeca bez nadzora.
- 11 **Nikada nemojte hvatati utikač iz utičnice vlažnim rukama.**
- 12 **Uvjerite se da vrijednost napona naznačena na uređaju odgovara onom iz izvora energije kojeg**

namjeravate spojiti na uređaj.

- 13 Uređaj dok radi nemojte ostavljati bez nadzora.
- 14 Uvijek uklonite utikač iz utičnice prije obavljanja bilo kakve intervencije na uređaju ili kada je uređaj bez nadzora.
- 15 Nikada nemojte povlačiti ili podizati uređaj koristeći kabel za napajanje.
- 16 Nemojte uranjati uređaju u vodu radi čišćenja niti ga prati mlazovima vode.
- 17 **Nije dozvoljeno koristiti uređaj u potencijalno vlažnoj okolini (npr. kupatila).**
- 18 **Strogo kontrolirajte jesu li kabel, utičnica ili dijelovi uređaja oštećeni i, u tom slučaju nemojte nikako koristiti uređaj već se obratite službi za pomoć radi njegove popravke.**
- 20 U slučaju da koristite produžne kabele, osigurajte da se oni nalaze na suhoj površini i zaštićeni od mogućih prskanja vodom.
- 21 Upotreba produžnih kabela, elemenata za povezivanje i adaptera koji nisu u skladu s važećim normama nije dozvoljena.
- 23 Uređaj se uvijek mora postavljati na ravne površine.
- 24 Nemojte nikada raditi bez da ste montirali filtere koji odgovaraju predviđenoj upotrebi.
- 25 **Nemojte koristiti uređaj za usisavanje vode ili drugih tečnosti.**
- 26 **Nemojte usisavati supstance koje su zapaljive, eksplozivne, toksične ili opasne po zdravlje.**
- 27 Nemojte čistiti poklopac kućišta motora vodom već samo suhom krpom.
- 29 Održavanje i popravke smije obavljati samo specijalizirano osoblje; dijelovi koji se eventualno pokvare zamjenjuju se samo s originalnim dijelovima.
- 30 Proizvođač odbija svaku odgovornost za štete nastale na osobama, životinjama ili stvarima ukoliko niste poštovali ove upute ili ako se uređaj koristi na nerazuman način.



PAŽNJA: rizik od požara/ zapaljivi materijal .

- Nemojte sakupljati gorući, vrući ili užareni pepeo. Usisavajte samo hladni pepeo;
- Posuda za pepeo mora se isprazniti i očistiti prije i nakon svake upotrebe;
- Nemojte koristiti vrećice za prašinu od papira ili sličnih zapaljivih materijala;
- Nemojte koristiti ni jedan drugi usisivač za usisavanje pepela;
- Nemojte usisivač za pepeo stavljati na zapaljive ili polimerne površine, uključujući tepihe i ploče od vinila.

UPOTREBA**PRIPREMA I UPOTREBA ELEKTRIČNIG USISIVAČA PEPELA****FUNKCIJA USISAVANJA**

sl.③

- Uvjerite se da je filter umetnut u odgovarajuće sjedište:
- Umetnite iznad filtera (12) filter (8) sl.③.
- Spojite cijev (9) u odgovarajuće sjedište (7) sl.①.

⚠ **Prije usisavanja pepela provjerite da li je hladan i do kraja ugašen.**

Nemojte usisavati upaljeni žar.

⚠ **Kanister nikada nemojte prazniti u neku lako zapaljivu posudu i uvjerite se da je pepeo u potpunosti ohlađen.**

- ⚠ Ako savitljiva cijev za pepeo tokom upotrebe postane vruća, odmah ugastite uređaj i pustite ga da se ohladi.
- Pokrenite paljenje mašine putem prekidača (I) UKLJUČIVANJE/ (O) ISKLJUČIVANJE koji se nalazi na poklopcu motora.
- Usisajte pepeo putem cijevi direktno iz kamina ili peći (na drvo ili pelet). Mlaznicu usisivača držite oko 1 cm iznad pepela.

U slučaju smanjenja snage usisavanja, ugastite motor putem prekidača.

- Na kraju upotrebe, zaustavite uređaj i odspojite kabel za napajanje.
- Po završetku radnje čišćenja peći ili kamina, pristupite čišćenju mašine i filtera za usisavanje (obavlja se izvan doma).

FUNKCIJA PUHANJA

sl.②

Prije upotrebe aparata sa funkcijom puhanja i da biste izbjegli prljanje doma pepelom:

- Uvjerite se da je filter čist.
- Uvjerite se da je kanister čist.
- Uvjerite se da je savitljiva cijev čista.
- Uvjerite se da je filter umetnut u odgovarajuće sjedište.

PAŽNJA I ODRŽAVANJE

⚠ Prije pristupanja bilo kakvoj radnji čišćenja ili održavanja, uvijek isključite utikač iz utičnice.

- Očistite vanjski dio mašine suhom krpom.
- Uređaj pomjerajte samo hvatanjem za ručku za prenos koja se nalazi na glavi motora.
- Čuvajte uređaj i pribor na suhom i sigurnom mjestu daleko od dohvata djece.

ČIŠĆENJE FILTERA

sl. ⑤ ⑥

△ Prije pristupanja bilo kakvoj radnji čišćenja ili održavanja, uvijek isključite utikač iz utičnice.

1- Demontirajte filter **(8), (12)**

2- Protresite filter **(8), (12),**

3- Operite filter **(12),**

4- Ostavite filter da se osuši **(12),** dobro prije njegovog ponovnog montiranja.

△ Nakon radnje čišćenja filtera, provjerite stanje pogodnosti za dalju upotrebu. U slučaju oštećenja ili pucanja zamijenite ga originalnim filterom.

USLOVI GARANCIJE

Svi naši uređaji podvrgavaju se preciznim testiranjima i pokrivaju se garancijom od fabričkih kvarova u skladu s važećim normama koje su primjenjive u raznim zemljama. Garancija teče od datuma kupovine.

Iz garancije se isključuju: dijelovi koji podliježu normalnom trošenju, gumeni dijelovi, lopatice za ugalj, filteri, pribor i opcionalni dijelovi; slučajna šteta nastala u prevozu, zbog zanemarivanja ili neodgovarajućeg tretmana, zbog pogrešnih i neodgovarajućih upotrebe i postavljanja. Garancija ne obuhvata čišćenje funkcionalnih dijelova, inkrustacije i filtere i mlaznice općenito.

Mašina je namijenjena samo za hobi upotrebu a NE PROFESIONALNU UPOTREBU:

Garancija pokriva samo privatnu upotrebu.



BACANJE

Kao vlasniku električnog ili elektroničkog uređaja (u skladu s direktivom 2012/19/EU)

zakon zabranjuje da se ovaj uređaj ili njegov električni/ elektronski pribor baca kao kućni čvrsti gradski otpad i nalaže da se baci u odgovarajućim mjestima za sakupljanje. Moguće je da bacite proizvod direktno kod proizvođača kupovinom novog proizvoda, jednakog onom kojeg želite baciti.

Zvučni pritisak LpA = 75 dB (A)

K (nesigurno) ± 1 dB

OPIS

- **Usisivač za pepeo**

NAMENA UREDJAJA

fig. ①

- 1 Ručka za prenos
- 2 Spoj za izlaz vazduha (funkcija duvanja)
- 3 Glava motora
- 4 Glavni prekidač UKLJUČIVANJE/ ISKLJUČIVANJE.
- 5 Regulator snage usisavanja
- 6 Strujni kabel
- 7 Spoj za usisavanje
- 8 Predfilter
- 9 Metalna savitljiva cev
- 10 Ravno metalno koplje
- 11 Bačva
- 12 Perivi filter

NAMENA UREDJAJA

- Uredjaj nije namenjen za profesionalnu upotrebu.
- Konstruisan je za usisavne isključivo hladnog pepela; nije pogodan za kotlove i peći na naftu, kao ni za gipsanu ili cementnu prašinu
- Proizveden je samo za usisavanje hladnog pepela; nije prilagođen za kotlove i uljne peći niti za gipsanu ili cementnu prašinu.

OBLAST PRIMENE

- Mogu se usisavati: hladni pepeo iz kamina, peći na drvo/ugalj, pepeljara, roštilja.
- Ispraznite i očistite usisivač pre i posle usisavanja, kako bi se sprečilo nagomilavanje materijala koji bi mogli dovesti do opasnosti od požara u usisivaču za pepeo.

OGRANIČENJA U UPOTREBI:



PAŽNJA: rizik od požara/ zapaljiv materijal.

- Uredjaj nemojte upotrebljavati za usisavanje prašina opasnih za zdravlje (klase prašine L, M, H).
 - Ne usisavajte čadji.
 - Usisavajte samo pepeo ogreva koji su dopušteni.
 - Nemojte usisavati nikakve vruće, goruće ili užarene predmete.
 - Nemojte usisavati predmete čija je temperatura viša od 40°C.
 - Nemojte usisavati bilo kakve zapaljive supstance.
- Nemojte da koristite vrećice za prašinu od papira ili od sličnih zapaljivih materijala;

- Nemojte da koristite ni jedan drugi usisivač za usisavanje pepela;
- Nemojte stavljati usisivač za pepeo na zapaljive ili polimerne površine uključujući tepihe i vinilne površine.

TEHNIČKI PODACI

(vidi pločicu sa tehničkim podacima)

SIMBOLI



PAŽNJA! Budite oprezni zbog sigurnosnih razloga.



PAŽNJA: rizik od požara/ zapaljiv materijal.



Dvostruka izolacija (AKO POSTOJI): dodatna je zaštita strujne izolacije.

BEZBEDNOST

OPŠTE OBAVESTI



Spojite uređaj na utičnicu zaštićenu diferencijalnim prekidačem od 30mA .

- 1 **Ovaj uređaj je namenjen samo za suhu upotrebu i ne sme se koristiti ili uskladištiti napolju u uslovima u kojima ima vlage.**
- 2 Komponente koje se koriste za ambalažu mogu predstavljati potencijalnu opasnost (npr. plastične kesice); pa ih zato držite van domašaja dece i životinja
- 3 Svaka druga upotreba ovog uređaja, koja se razlikuje od one koja je navedena u ovom priručniku može predstavljati opasnost - i mora se izbegavati.
- 4 Pre pražnjenja rezervoara, isključite uređaj i izvadite utikač iz utičnice.
- 5 Pre upotrebe uređaj se mora ispravno montirati u svakom svom delu.
- 6 Uverite se da utičnice odgovaraju uređaju.
- 8 Usisna mlaznica mora biti držana daleko od tela, a naročito od osetljivih mesta kao što su oči, uši ili usta.
- 9 Ovaj uređaj mogu da koriste deca starija od osam godina i lica sa smanjenim fizičkim, osetilnim ili mentalnim kapacitetima ili s nedostatkom iskustva i znanja ako su pod nadzorom ili su dobili uputstva za upotrebu uređaja na bezbedan način i razumeju uključene rizike. Deca se ne smeju igrati sa uređajem. Čišćenje i održavanje koje obavlja korisnik ne smeju da obavljaju deca osim ako su pod nadzorom.

11 **Nikada ne hvatajte utikač električnog kabla mokrim rukama.**

12 Uverite se da se vrednost navedenog napona na uredjaju - podudara sa vrednošću napona mreže snabdevanja.

13 Ne ostavljajte uredjaj koji radi - bez nadzora.

14 Nikada nemojte izvoditi bilo kakvo održavanje na uredjaju, a da ga pre toga niste isključili sa napojne mreže.

15 Napojni kabal nikada ne sme da se koristi za vučenje niti podizanje uredjaja.

16 Uredjaj nikada ne sme da bude potopljen u vodu i ne sme biti izložen peraču pod pritiskom radi čišćenja.

17 **Uredjaj se ne sme koristiti u potencijalno vlažnim prostorima (na primer u kupatilu).**

18 **Pažljivo proverite da li su napojni kabal ili uredjaj oštećeni. Ukoliko se pronadje bilo kakvo oštećenje - nemojte koristiti uredjaj, već kontaktirajte ovlašćenu servisnu radionicu radi popravke.**

20 Ukoliko se upotrebljavaju produžni kablovi, uverite se da leže na suvoj površini i da su zaštićeni od mlaza vode.

21 Upotreba produžnih kablova, konektora ili adaptera koji nisu u saglasnosti sa važećim propisima – nije dozvoljena.

23 Uredjaj uvek treba postavljati na ravne površine.

24 Nemojte koristiti uredjaj bez propisnih filtera.

25 Nemojte koristiti uredjaj za usisavanje vode ili drugih tečnosti.

26 Ovaj uredjaj nije projektovan za sakupljanje prašina koje su opasne po zdravlje niti zapaljivih/ eksplozivnih supstanci.

27 Poklopac odeljka sa motorom se sme čistiti samo suvom krpom.

29 Servisiranja i popravke smeju izvoditi samo kvalifikovane osobe. Smeju se koristiti samo originalni rezervni delovi proizvođača za servisne popravke.

30 Proizvođač ne snosi nikakvu odgovornost za bilo kakvo oštećenja /povrede koja se dese osobama, životinjama ili imovini, a koja su uzrokovana nepravilnom upotrebom uredjaja koja nije u saglasnosti sa uputstvom za upotrebu.



PAŽNJA: rizik od požara/ zapaljiv materijal .

- Nemojte da skupljate gorući, vrući ili užareni pepeo. Usisavajte samo hladni pepeo;
- Posuda za pepeo mora se prazniti i čistiti pre i posle svake upotrebe;
- Nemojte da koristite vrećice za prašinu od papira ili od sličnih zapaljivih materijala;
- Nemojte da koristite ni jedan drugi usisivač za usisavanje pepela;
- Nemojte da stavljate usisivač pepela na zapaljive ili polimerne površine, uključujući tepihe i vinilne ploče.

UPOTREBA

KAKO DA PRIPREMITE I UPOTREBLJAVATE ELKTRIČNI USISIVAČ ZA PEPEO

FUNKCIJA USISAVANJA

vidi sl ③

- Uverite se da je filter umetnut u odgovarajuće sedište:

- Umetnite iznad filtera (12) filter(8) sl.③.

- Spojite cev (9) na odgovarajuće sedište (7) sl.①.

⚠ **Pre usisavanja pepela kontrolišite da li je hladan i do kraja ugašen.**

Nemojte da usisavate upaljenu žeravicu.

⚠ **Kanister nikada nemojte da praznite u neku lako zapaljivu posudu i uverite se da je pepeo u potpunosti ohlađen.**

⚠ Ako savitljiva cev za pepeo postane vruća tokom upotrebe, odmah ugasite uređaj i pustite ga da se ohladi.

- Pokrenite paljenje mašine putem prekidača (I) UKLJUČIVANJE/ (0)ISKLJUČIVANJE koji se nalazi na poklopcu motora.

- Usisajte pepeo putem cevi direktno iz kamina ili peći (na drvo ili pelet). Mlaznicu usisivača držite oko 1 cm iznad pepela.

U slučaju smanjenja snage usisavanja, ugasite motor putem prekidača.

- Na kraju upotrebe, zaustavite uređaj i odspojite kabel za napajanje.

- Po završetku radnje čišćenja peći ili kamina, pristupite čišćenju mašine i filtera za usisavanje (obavlja se izvan doma).

FUNKCIJA DUVANJA

vidi sl ②

Pre upotrebe aparata s funkcijom duvanja i da biste izbegli prljanje doma pepelom:

- Uverite se da je filter čist.

- Uverite se da je kanister čist.

- Uverite se da je savitljiva cev čista.

- Uverite se da je filter umetnut u odgovarajuće sedište.

ČUVANJE I ODRŽAVANJE

⚠ Pre početka održavanja ili čišćenja uredjaja, treba ga isključiti sa napojne mreže (izvlačenjem utikača iz utičnice).

- Spoljašnji deo uredjaja treba da očistite suvom krpom.

- Uredjaj premeštajte samo hvatanjem za ručku za prenošenje - koja se nalazi na glavi motora.

- Uredjaj i dodatni pribor čuvajte na suvom i bezbednom mestu, van domašaja dece.

ČIŠĆENJE FILTERA

vidi sl ⑤ ⑥

⚠ Pre početka održavanja ili čišćenja uređaja, treba ga isključiti sa napojne mreže (izvlačenjem utikača iz utičnice).

- 1- Izvadite filter **(8), (12)**
- 2- Protresite filter **(8), (12),**
- 3- Operite filter **(12),**
- 4- Ostavite filter **(12)**, da se dobro osuši pre nego što ga ponovno montirate.

⚠ Nakon čišćenja filtera proverite da li je isti podesan za dalju upotrebu. U slučaju oštećenja ili loma filtera, zamenite ga drugim originalnim filterom.

USLOVI GARANCIJE

Svi naši uređaji su izloženi strogom testiranju, te za njih važi garancija za nedostatke u izradi u skladu sa važećim propisima. Garancija važi od dana prodaje.

Iz garancije su izuzeti:

- Delovi podložni normalnom habanju.
- Gumeni delovi, ugljene četkice, filteri, pribor i opciona oprema.

- Slučajna oštećenja nastala prilikom transporta, nemarom ili neadekvatnim tretmanom, nepravilnom ili nepropisnom upotrebom i kvarom instalacija.

- Garancija ne pokriva operacije čišćenje u kojima operativne komponente bivaju izložene, kao što su začepljene mlaznice, blokirani filteri zbog taloženja kamenca.

Uređaj je namenjen isključivo za upotrebu u domaćinstvu i za hobi upotrebu, a NE ZA PROFESIONALNU UPOTREBU. Garancija ne pokriva nikakvu drugačiju upotrebu.



ODLAGANJE (WEEE)

Kao korisnik električne ili elektronske opreme (u skladu sa Direktivom 2012/19/EU) zakon Vam **zabranjuje** da odbacite ovaj proizvod i njegovu električnu/elektronsku opremu kao čvrsti gradski kućni otpad, nego Vas obavezuje da ga odbacite u odgovarajuće sabirne centre.

Moguće je odbaciti proizvod vraćanjem distributeru prilikom kupovanja novog proizvoda, a kupljeni proizvod treba biti ekvivalentan onome koji se odbacuje.

Nivo akustičkog pritiska $L_pA = 75 \text{ dB (A)}$

K (uncertainly) $\pm 1 \text{ dB}$

Vibracije koje se prenose korisniku

1,5 m/s^2


K (nesigurnost) 0,5 m/s^2

(Mere su napravljene prema normi EN 60335-2-79)




TRIER LES DÉCHETS
SEPARATE THE WASTE
DIFFERENZIA I RIFIUTI

FR EN DE ES IT



Éléments en plastique
Plastic parts
Kunststoffelemente
Elementos de plástico
Elementi di plastica



FR



Cet appareil, ses accessoires, cordons et batteries (si présent) se recyclent

À DÉPOSER EN MAGASIN



OU

À DÉPOSER EN DÉCHÈTERIE



Points de collecte sur www.quefairedemesdechets.fr
Privilégiez la réparation ou le don de votre appareil !